

Automotrice articulée électrique | 15m

AA-15-EP-E



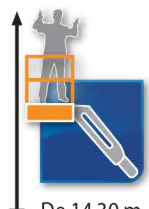
Loc'Nacelle

Plus haut dans l'exigence

www.locnacelle.com



Caces®
3B



De 14.30 m
à 15 m



De 6.90 m
à 8.45 m



De 12.32 m
à 13 m



230 kg



0.80 x 1.20 m



6.53 m



1.50 m



1.99 m



7300 kg



3583 kg
14 kg/cm²

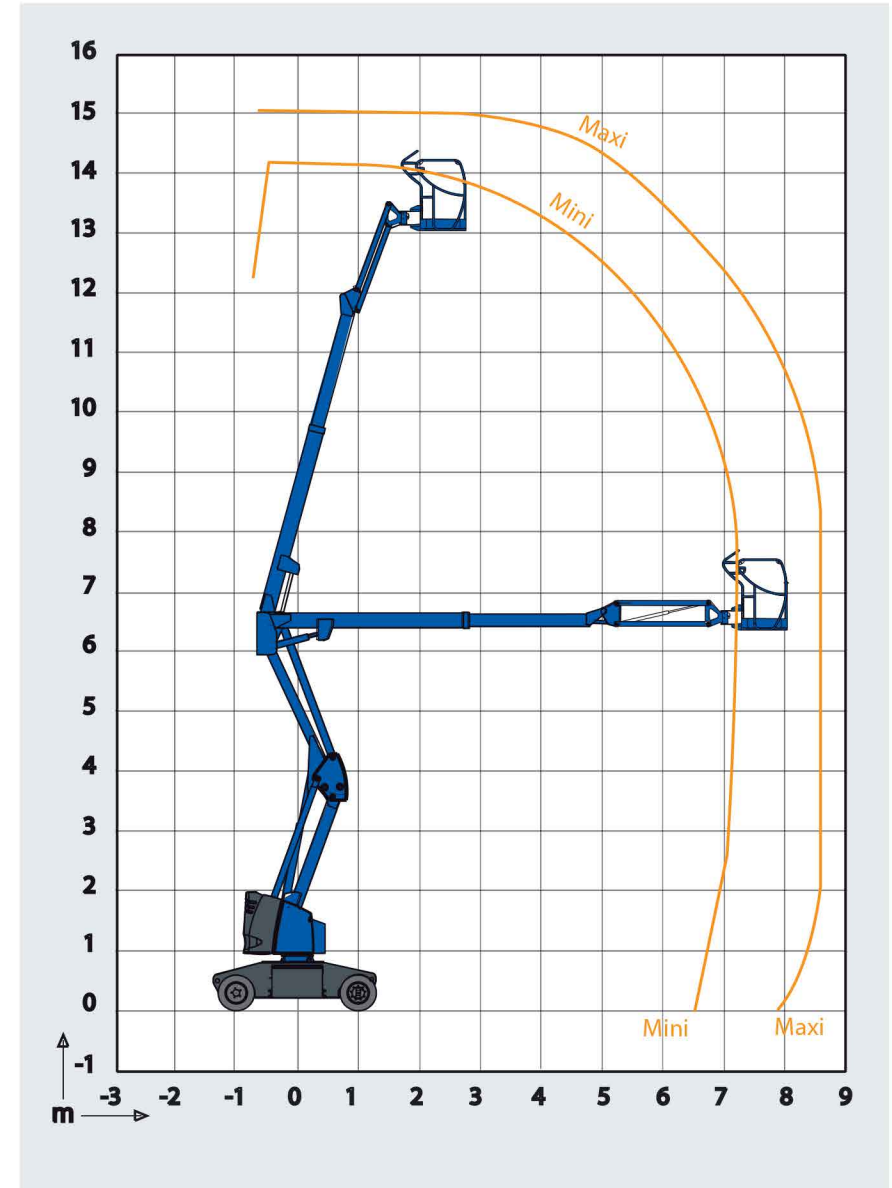
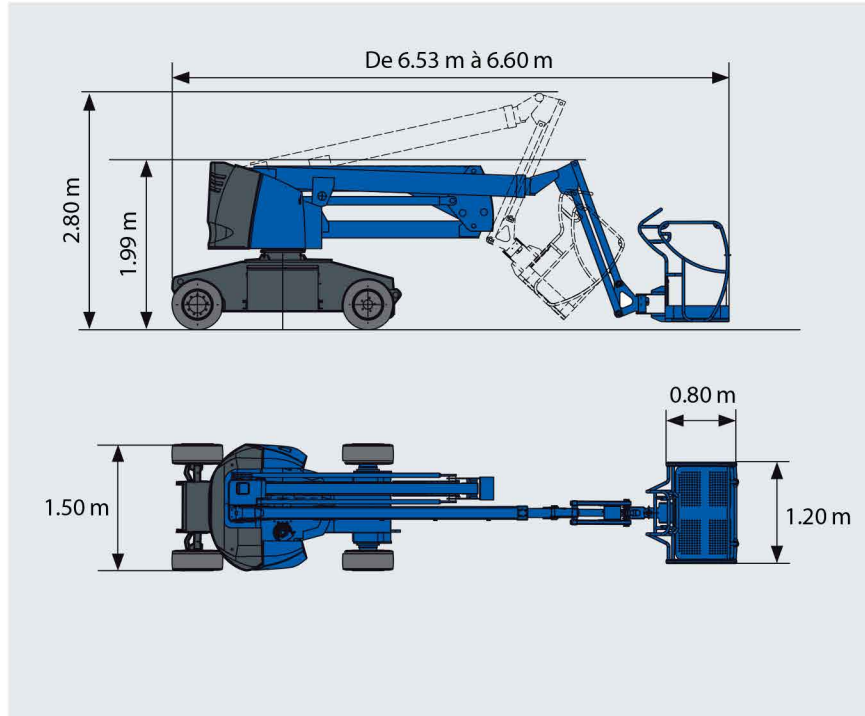
Données indicatives non contractuelles

Le matériel proposé sera conforme au(x) critère(s) renseigné(s) sur locnacelle.com

0811.022.033
coût d'un appel local

Dimensions

Automotrice articulée électrique | 15 m



Automotrice articulée électrique | 15 m



- Dessinez le bras de la nacelle à partir du châssis ci-contre dans la configuration du travail à réaliser avec la nacelle en n'oubliant pas de positionner le bras en situation de travail final.
- Dessinez les obstacles à franchir et l'environnement de travail.
- Listez ci-dessous les autres risques liés au sol, sous sol, à l'environnement, ou autres qui pourraient exposer le matériel et (ou) le personnel.
- Indiquez vos besoins de formation.

