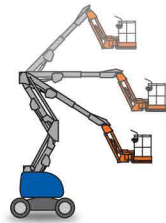


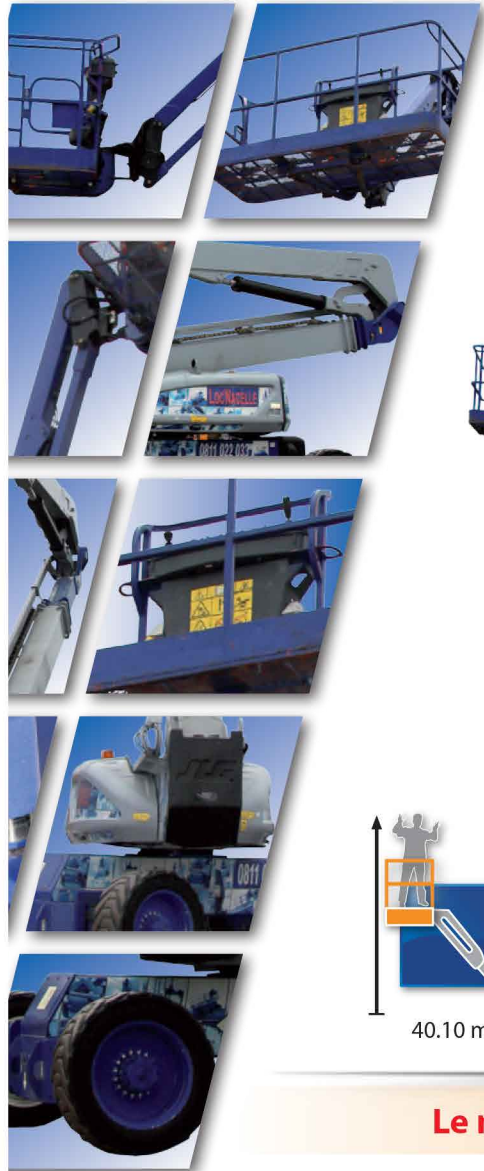
# Type Automotrice articulée 40 m diesel

AA-40-P-D

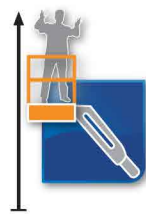


**Loc'Nacelle**  
Plus haut dans l'exigence

[www.locnacelle.com](http://www.locnacelle.com)



Caces®  
3B



40.10 m



230kg : 19.30 m  
450 kg : 16.20 m



38.30 m



450 kg



2.40 x 0.91 m



11.46 m



2.49 m  
3.81 m



3.05 m



21000kg



10750 kg  
13.88 kg/cm<sup>2</sup>

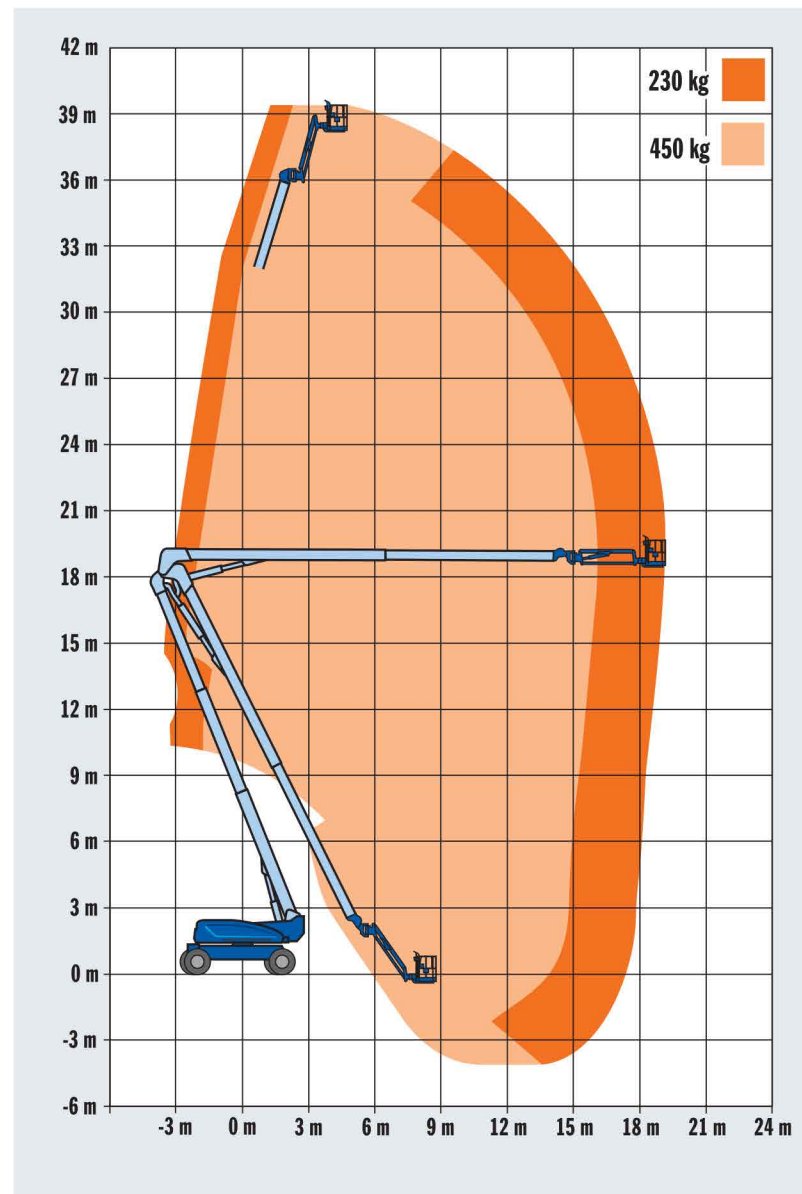
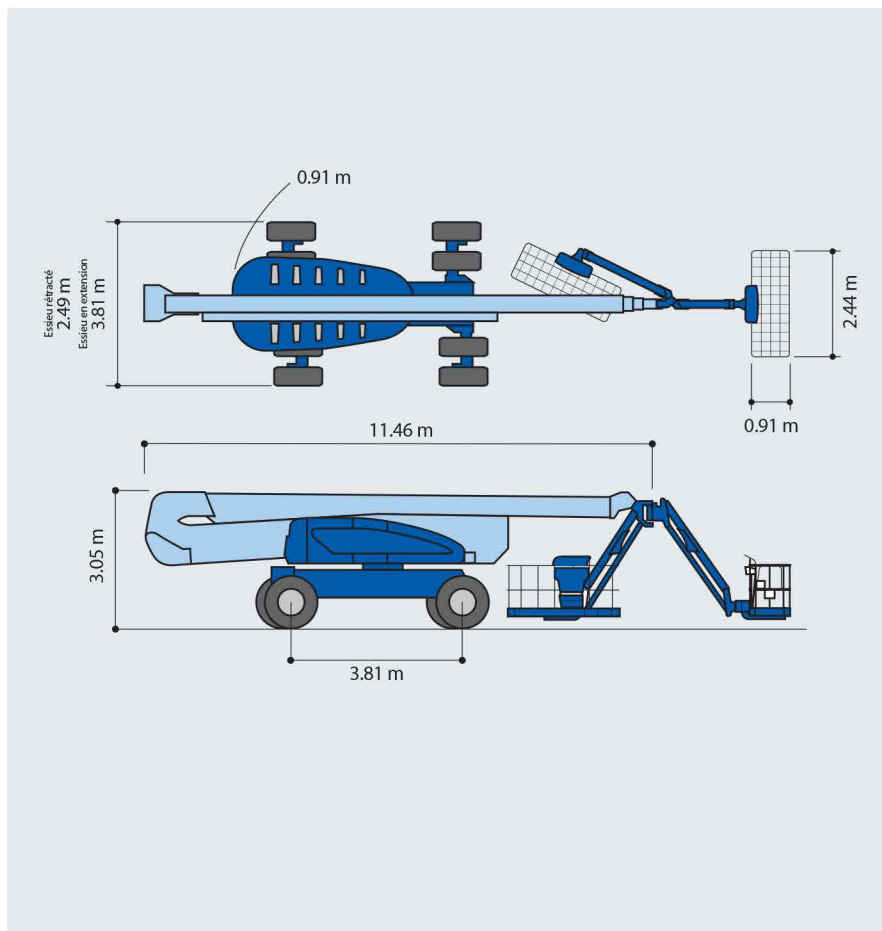
Données indicatives non contractuelles

**Le matériel proposé sera conforme au(x) critère(s) renseigné(s) sur [locnacelle.com](http://locnacelle.com)**

**0811.022.033**  
coût d'un appel local

## Dimensions

### Type Automotrice articulée diesel 40 m



### Type Automotrice articulée diesel 40 m

- Dessinez le bras de la nacelle à partir du châssis ci-contre dans la configuration du travail à réaliser avec la nacelle en n'oubliant pas de positionner le bras en situation de travail final.
- Dessinez les obstacles à franchir et l'environnement de travail.
- Listez ci-dessous les autres risques liés au sol, sous sol, à l'environnement, ou autres qui pourraient exposer le matériel et (ou) le personnel.
- Indiquez vos besoins de formation.



Nombre de personnes et charge à élever :

