

# Type Automotrice téléscopique diesel 16m

AT-16-P-D



## Loc'Nacelle

Plus haut dans l'exigence

[www.locnacelle.com](http://www.locnacelle.com)



Caces®  
3B



De 15.40 m  
à 16.02 m



De 10.60 m  
à 12.30 m



De 13.44 m  
à 14.02 m



Max 270 kg



Max  
1.83 x 0.76 m



Max 8.84 m



Max 2.31 m



Max 2.47 m



Max 7975 kg



Max 3800 kg  
9.3 kg/cm<sup>2</sup>

Données indicatives non contractuelles

**Le matériel proposé sera conforme au(x) critère(s) renseigné(s) sur [locnacelle.com](http://locnacelle.com)**

**0811.022.033**  
coût d'un appel local

# Loc'Nacelle

Plus haut dans l'exigence

[www.locnacelle.com](http://www.locnacelle.com)

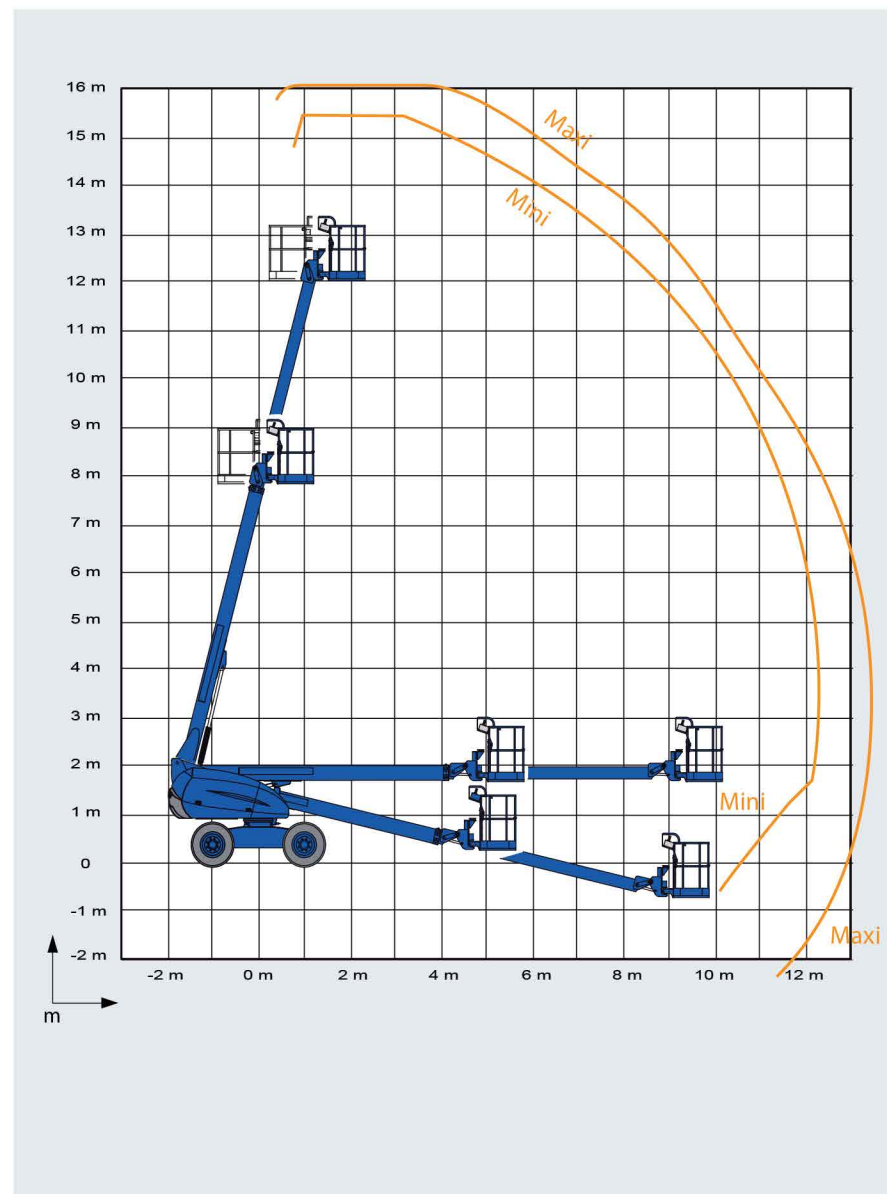
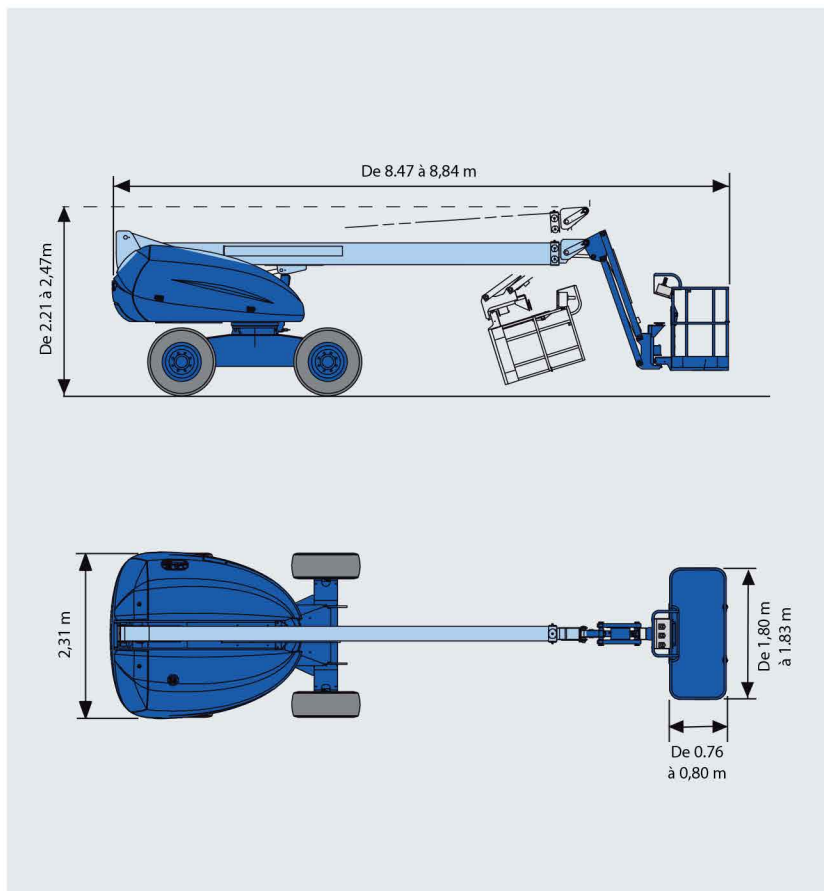
Type Automotrice  
téléscopique diesel  
16 m



# Automotrice télescopique diesel 16m

AT-16-P-D

## Dimensions



Données indicatives non contractuelles

Le matériel proposé sera conforme au(x) critère(s) renseigné(s) sur [locnacelle.com](http://locnacelle.com)

0811.022.033  
coût d'un appel local

### Bénéficiez des conseils de Loc'Nacelle

#### Type Automotrice télescopique diesel 16 m

- Dessinez le bras de la nacelle à partir du châssis ci-contre dans la configuration du travail à réaliser avec la nacelle en oubliant pas de positionner le bras en situation de travail final.
- Dessinez les obstacles à franchir et l'environnement de travail.
- Listez ci-dessous les autres risques liés au sol, sous sol, à l'environnement, ou autres qui pourraient exposer le matériel et (ou) le personnel.
- Indiquez vos besoins de formation.

