

Type Automotrice téléscopique diesel 20m

AT-20-P-D



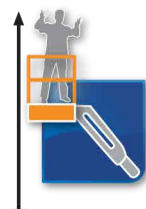
Loc'Nacelle

Plus haut dans l'exigence

www.locnacelle.com



Caces®
3B



20.29m



15.34 m



18.29 m



230 kg



0.91 x 1.83 m



9.45 m



2.44 m



2.56 m



11 840 kg



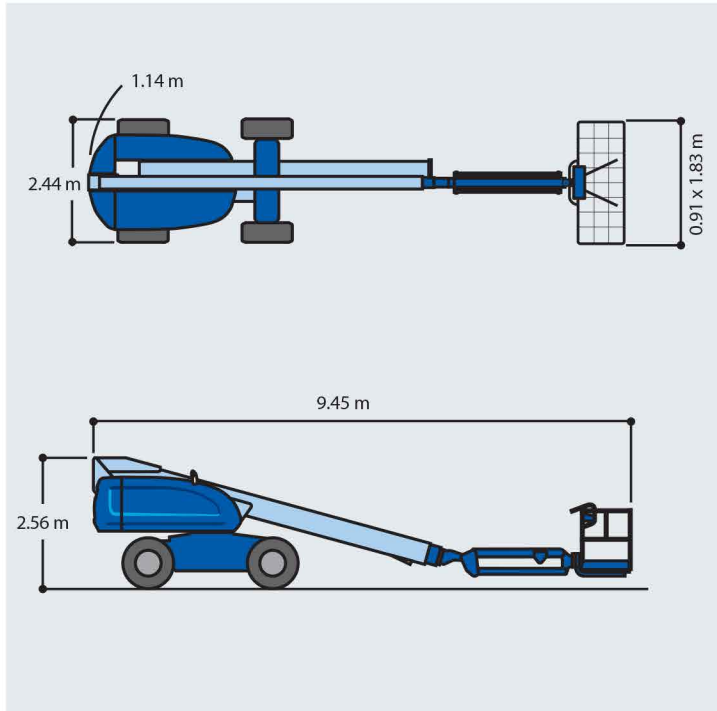
5800 kg
5.5 kg/cm²

Données indicatives non contractuelles

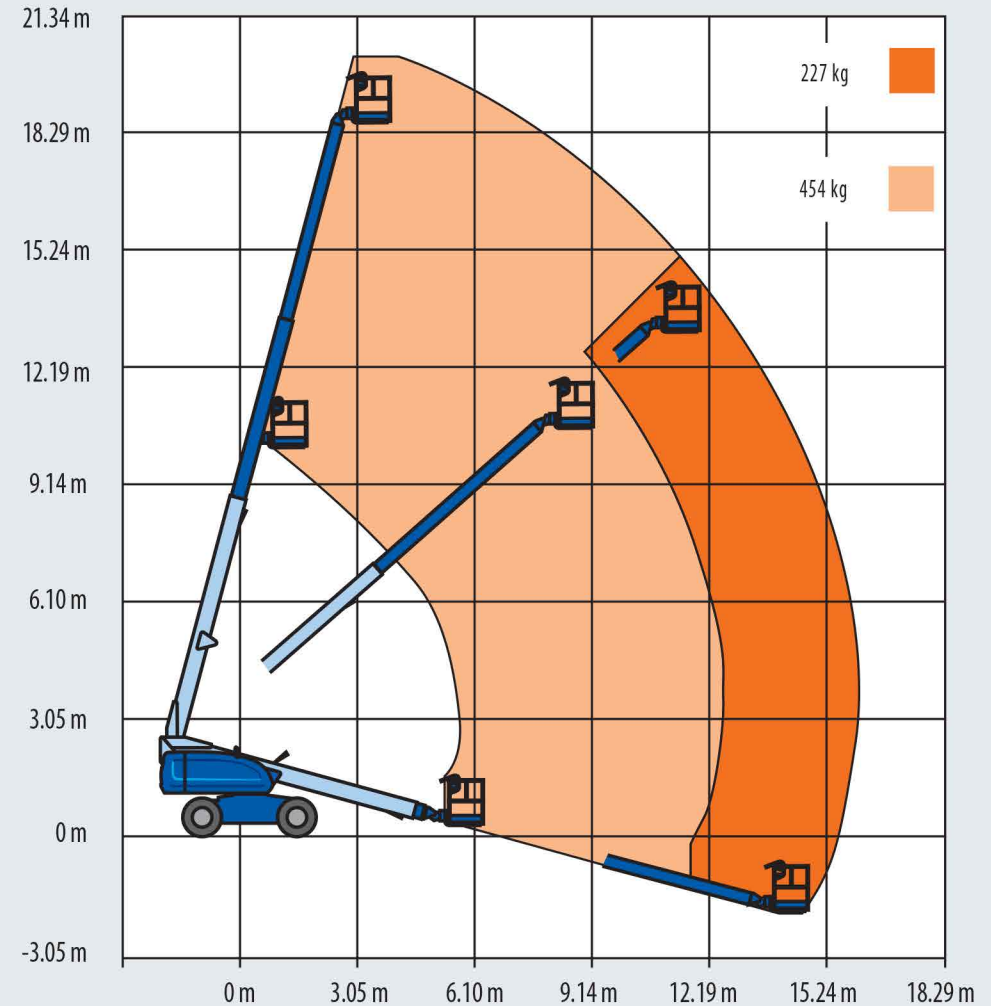
Le matériel proposé sera conforme au(x) critère(s) renseigné(s) sur locnacelle.com

0811.022.033
coût d'un appel local

Type Automotrice télescopique diesel 20 m



600SJ



Données indicatives non contractuelles

Type Automotrice télescopique diesel 20 m



- Dessinez le bras de la nacelle à partir du châssis ci-contre dans la configuration du travail à réaliser avec la nacelle. N'oubliez pas de positionner le bras en situation de travail finale.
- Dessinez les obstacles à franchir et l'environnement de travail.
- Listez ci-dessous les autres risques liés au sol, sous sol, à l'environnement, ou autres qui pourraient exposer le matériel et (ou) le personnel.
- Indiquez vos besoins de formation.

