

Téléscopique diesel 28 m

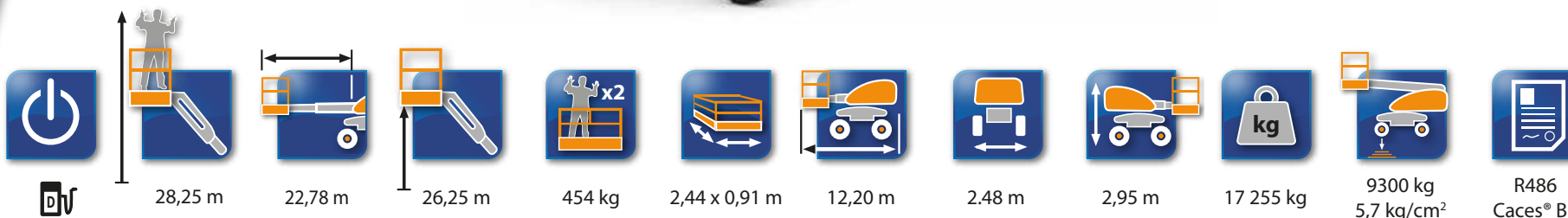
AT-28-HCP-D



Loc'Nacelle

Plus haut dans l'exigence

www.locnacelle.com

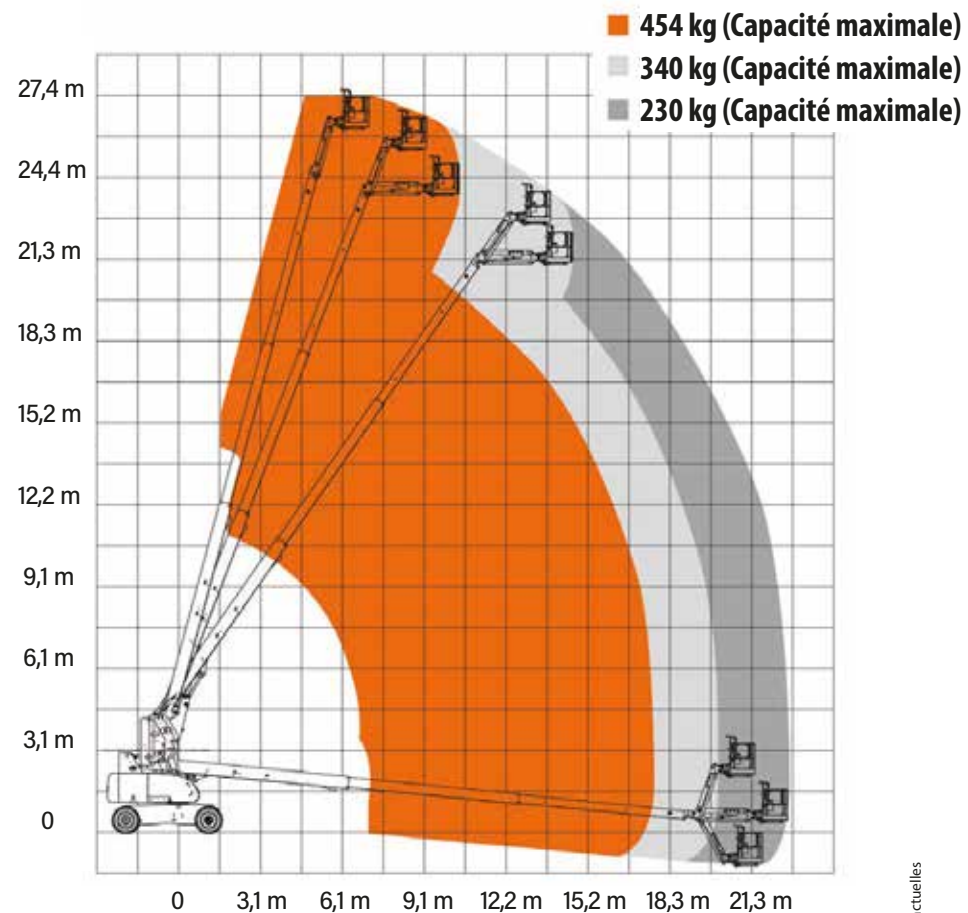
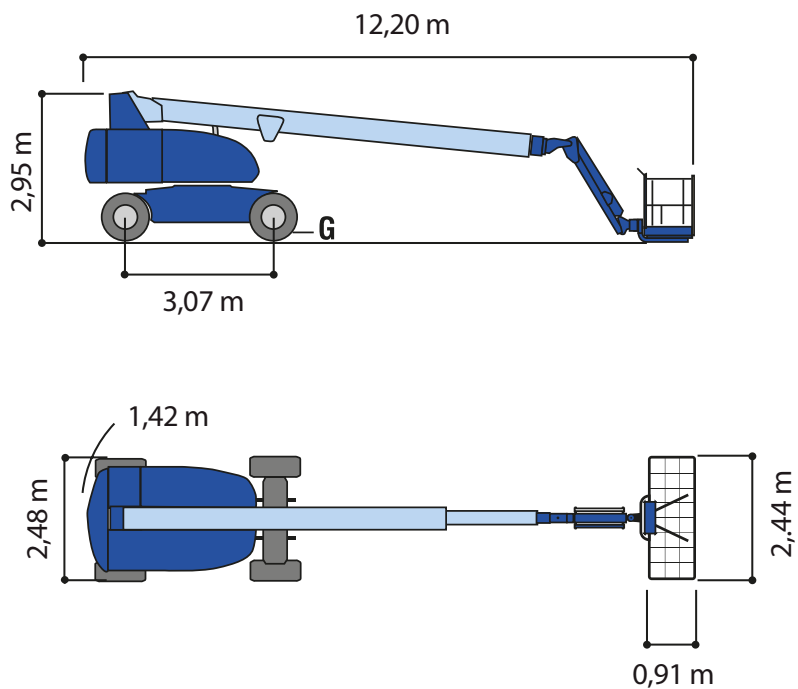


Pour tous renseignements ou demande de devis : contact@locnacelle.com

0811.022.033
coût d'un appel local

Données indicatives non contractuelles

Dimensions



- Dessinez le bras de la nacelle à partir du châssis ci-contre dans la configuration du travail à réaliser avec la nacelle en n'oubliant pas de positionner le bras en situation de travail final.

- Dessinez les obstacles à franchir et l'environnement de travail.

- Listez ci-dessous les autres risques liés au sol, sous sol, à l'environnement, ou autres qui pourraient exposer le matériel et (ou) le personnel.

- Indiquez vos besoins de formation.



Nombre de personnes et charge à élever :

