

# Type Automotrice téléscopique diesel 28m

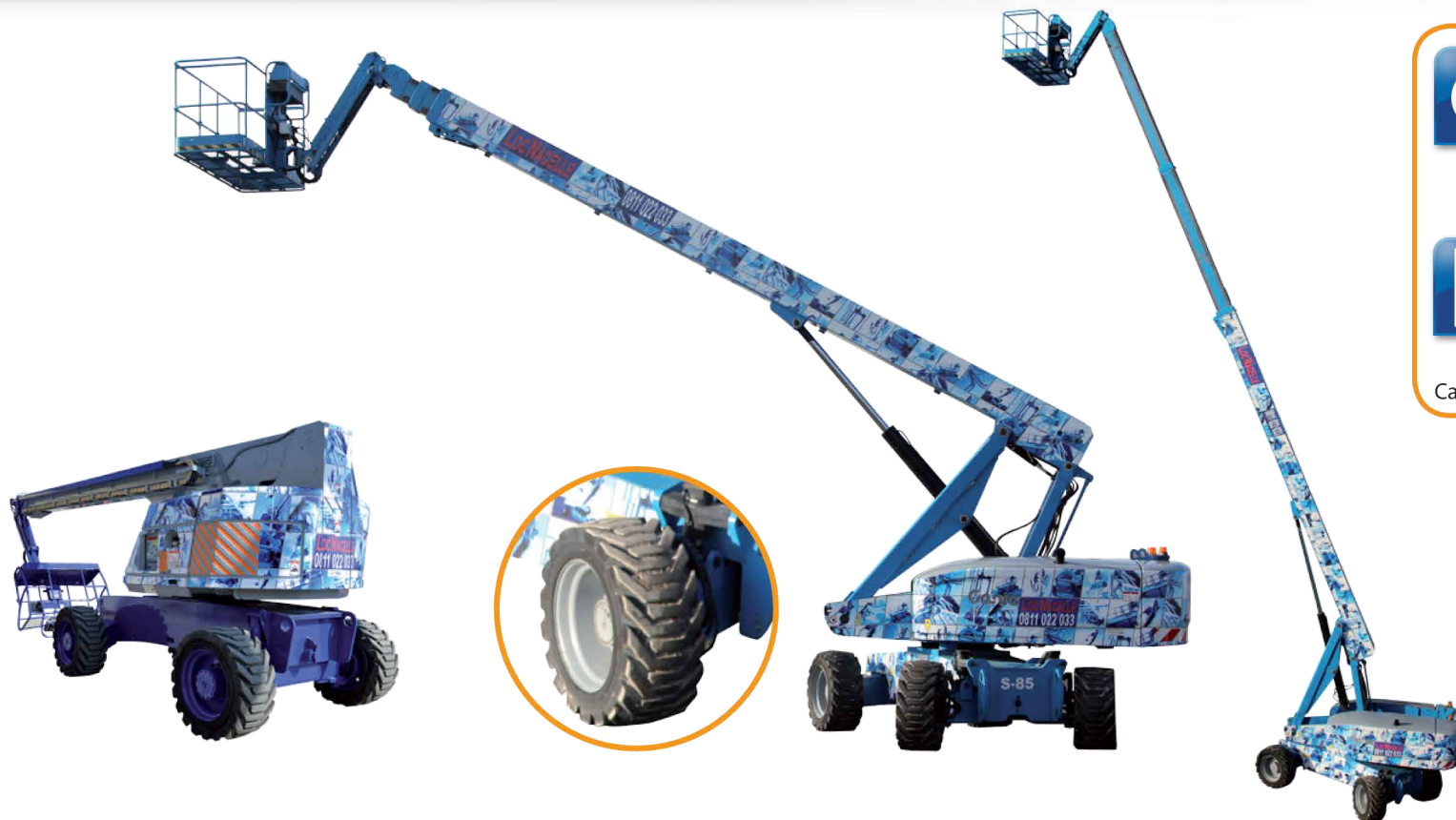
AT-28-P-D



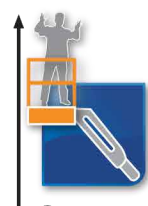
# Loc'Nacelle

Plus haut dans l'exigence

[www.locnacelle.com](http://www.locnacelle.com)



R 386  
Caces® 3B



De 27.50 m  
à 28 m



De 22.60 m  
à 23.30 m



De 25.50 m  
à 26.30 m



3 ↓ Maxi  
350 kg



Max  
2.40 x 0.91 m



Max 12.35 m



Max 2.50 m



Max 3.05 m



Max 17 440 kg



Max 10366 kg  
7.60 kg/cm<sup>2</sup>

Données indicatives non contractuelles

**Le matériel proposé sera conforme au(x) critère(s) renseigné(s) sur [locnacelle.com](http://locnacelle.com)**

**0811.022.033**  
coût d'un appel local

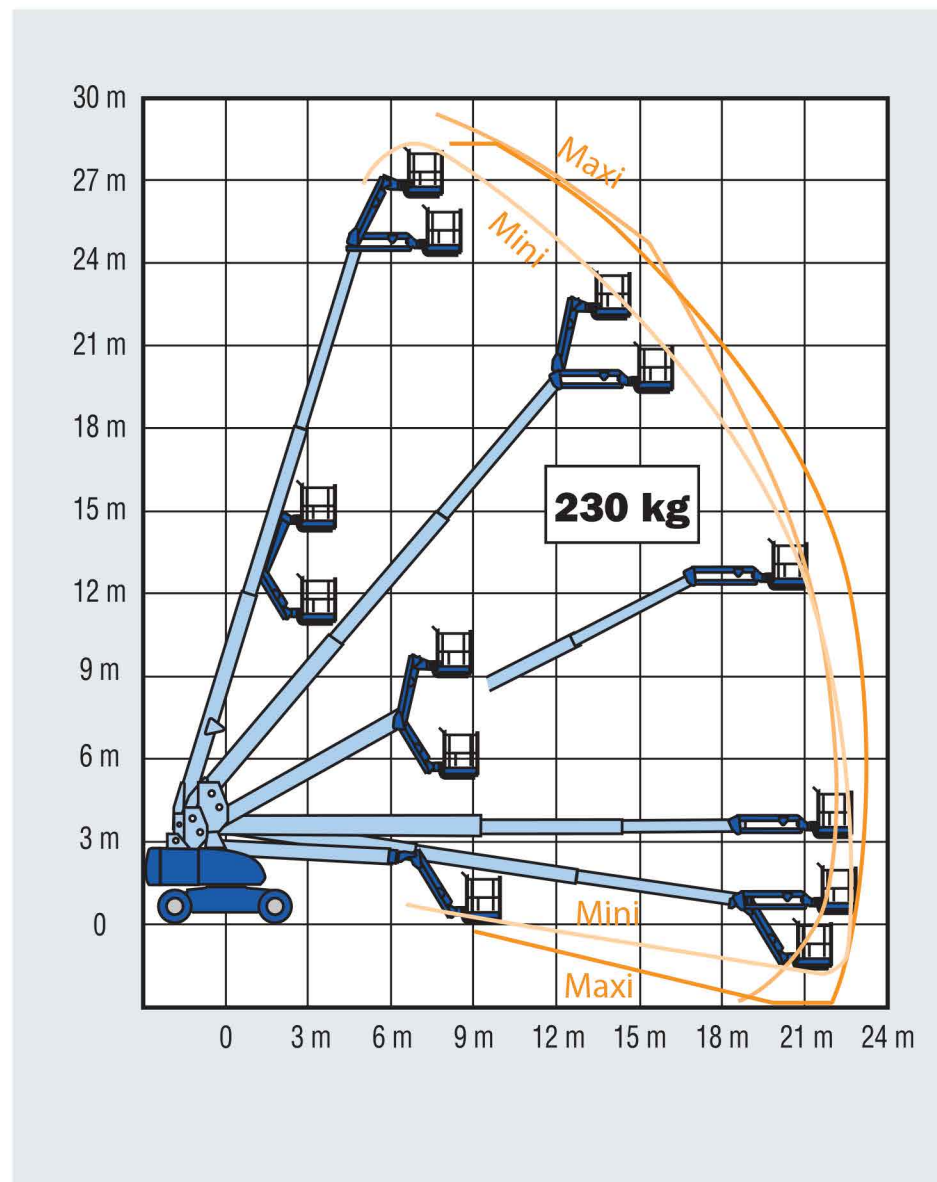
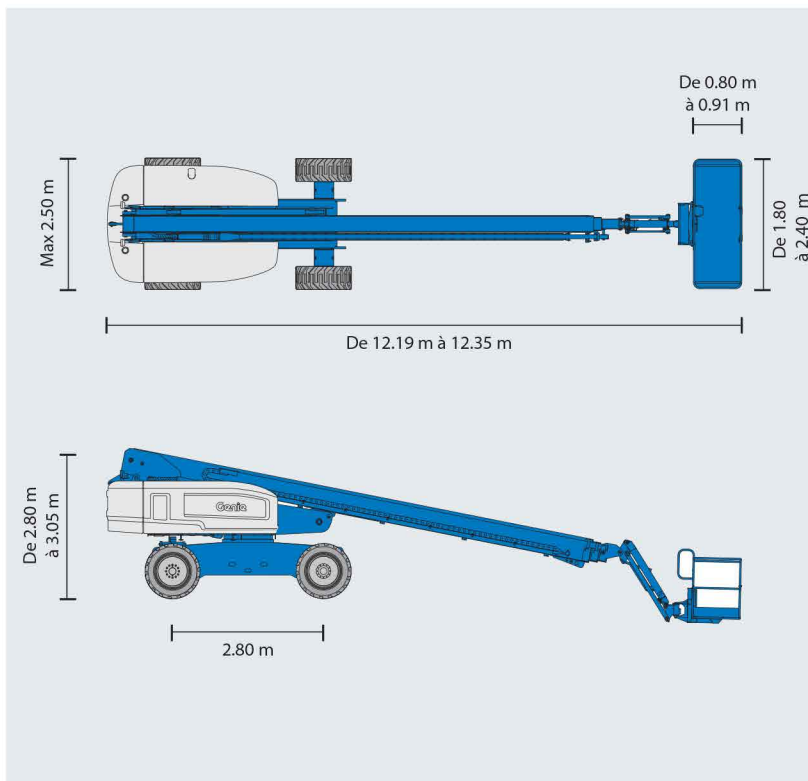
## Type Automotrice téléscopique diesel 28 m



# Automotrice télescopique diesel 28m

AT-28-P-D

## Dimensions



Le matériel proposé sera conforme au(x) critère(s) renseigné(s) sur [locnacelle.com](http://locnacelle.com)

0811.022.033  
coût d'un appel local

## Type Automotrice téléscopique diesel 28 m

# Fiche Conseils

Faites valider votre application par un conseiller Loc'Nacelle avant toute location à l'aide de ce document.

### Bénéficiez des conseils de Loc'Nacelle

- Dessinez le bras de la nacelle à partir du châssis ci-contre dans la configuration du travail à réaliser avec la nacelle. N'oubliez pas de positionner le bras en situation de travail finale.
- Dessinez les obstacles à franchir et l'environnement de travail.
- Listez ci-dessous les autres risques liés au sol, sous sol, à l'environnement, ou autres qui pourraient exposer le matériel et (ou) le personnel.
- Indiquez vos besoins de formation.

