

# Type Automotrice téléscopique diesel 40m

AT-40-P-D



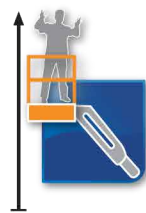
## Loc'Nacelle

Plus haut dans l'exigence

[www.locnacelle.com](http://www.locnacelle.com)



R 386  
Caces® 3B



40.15 m



24.38 m



38.15 m



227 kg



0.91 x 2.40 m



14.25 m



2.49 m



3.07 m



20248 kg



10773 kg  
7.4kg/cm<sup>2</sup>

Données indicatives non contractuelles

**Le matériel proposé sera conforme au(x) critère(s) renseigné(s) sur [locnacelle.com](http://locnacelle.com)**

**0811.022.033**  
coût d'un appel local

## Type Automotrice téléscopique diesel 40 m

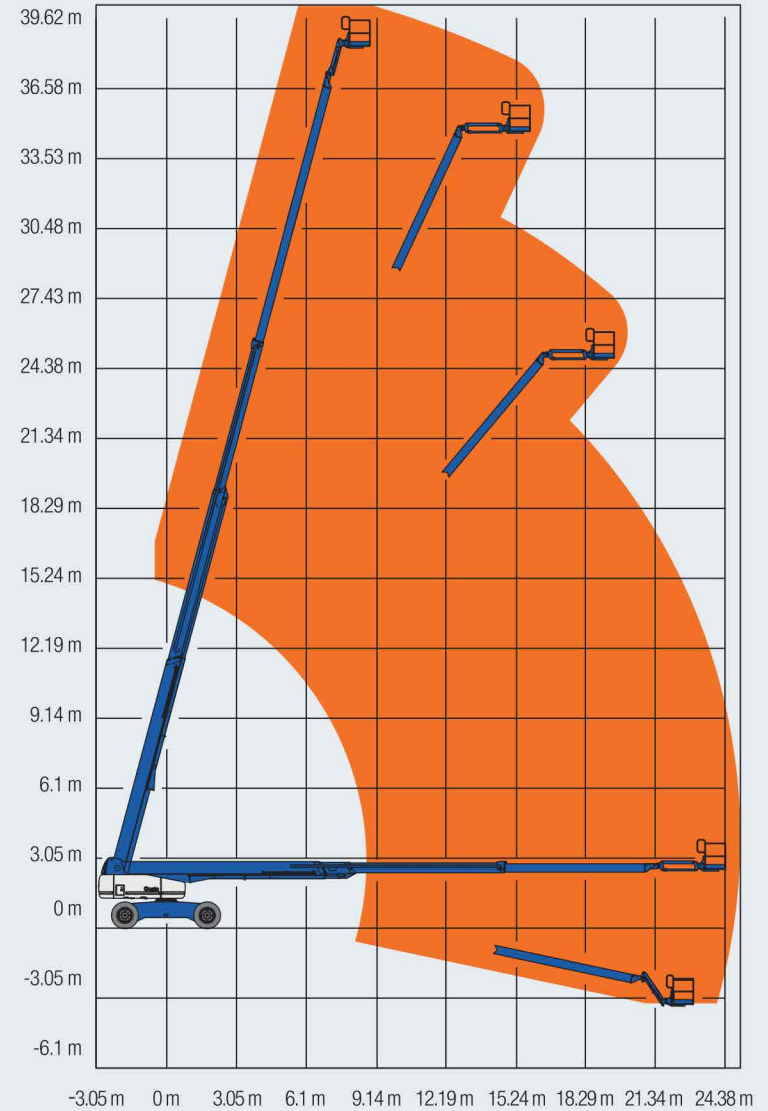
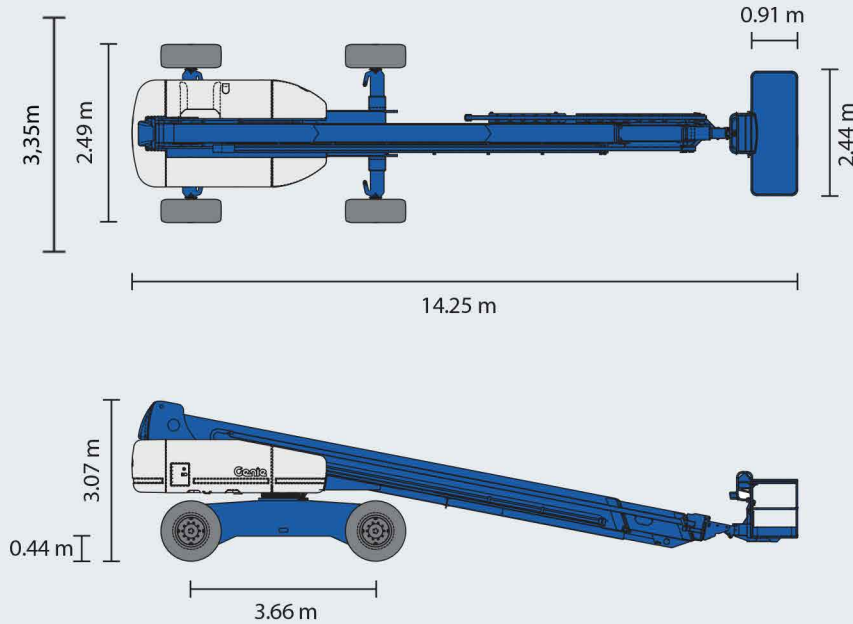


# Automotrice télescopique diesel 40m

AT-40-P-D

## Dimensions

Attention: 2,49m est la largeur replié



Données indicatives non contractuelles

### Type Automotrice télescopique diesel 40 m

- Dessinez le bras de la nacelle à partir du châssis ci-contre dans la configuration du travail à réaliser avec la nacelle. N'oubliez pas de positionner le bras en situation de travail finale.
- Dessinez les obstacles à franchir et l'environnement de travail.
- Listez ci-dessous les autres risques liés au sol, sous sol, à l'environnement, ou autres qui pourraient exposer le matériel et (ou) le personnel.
- Indiquez vos besoins de formation.

