

# Type Automotrice téléscopique diesel 43m

AT-43-P-D



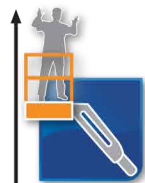
# Loc'Nacelle

Plus haut dans l'exigence

[www.locnacelle.com](http://www.locnacelle.com)



Caces®  
3B



De 43.15 m  
à 43.30 m



De 23.50 m  
à 24.40 m



41.15 m



Max 450 kg



Max  
2.44 x 0.91 m



Max 19.76 m



Max 2.49 m



Max 3.05 m



Max 21727 kg



Max 11907 kg  
10.4 kg/cm<sup>2</sup>

Données indicatives non contractuelles

**Le matériel proposé sera conforme au(x) critère(s) renseigné(s) sur [locnacelle.com](http://locnacelle.com)**

**0811.022.033**  
coût d'un appel local

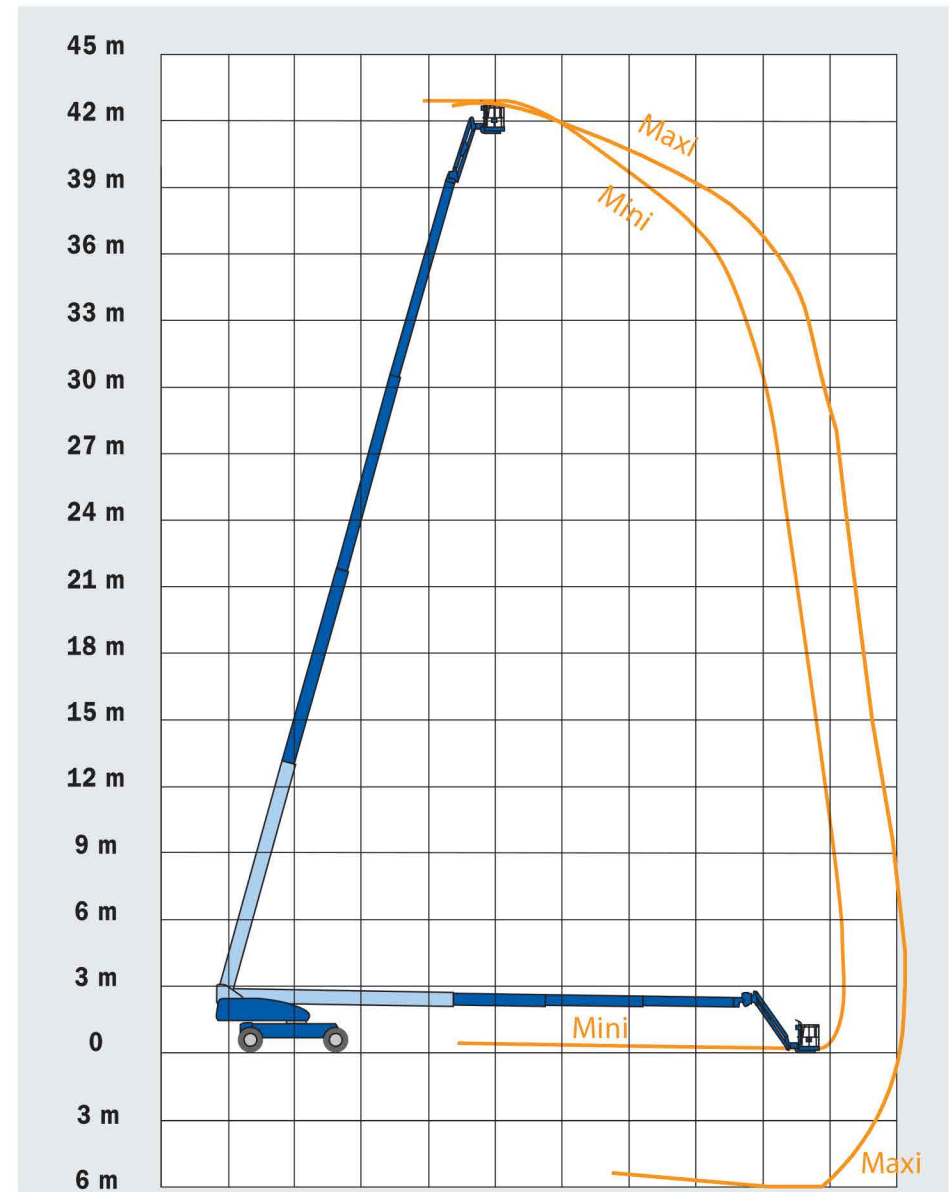
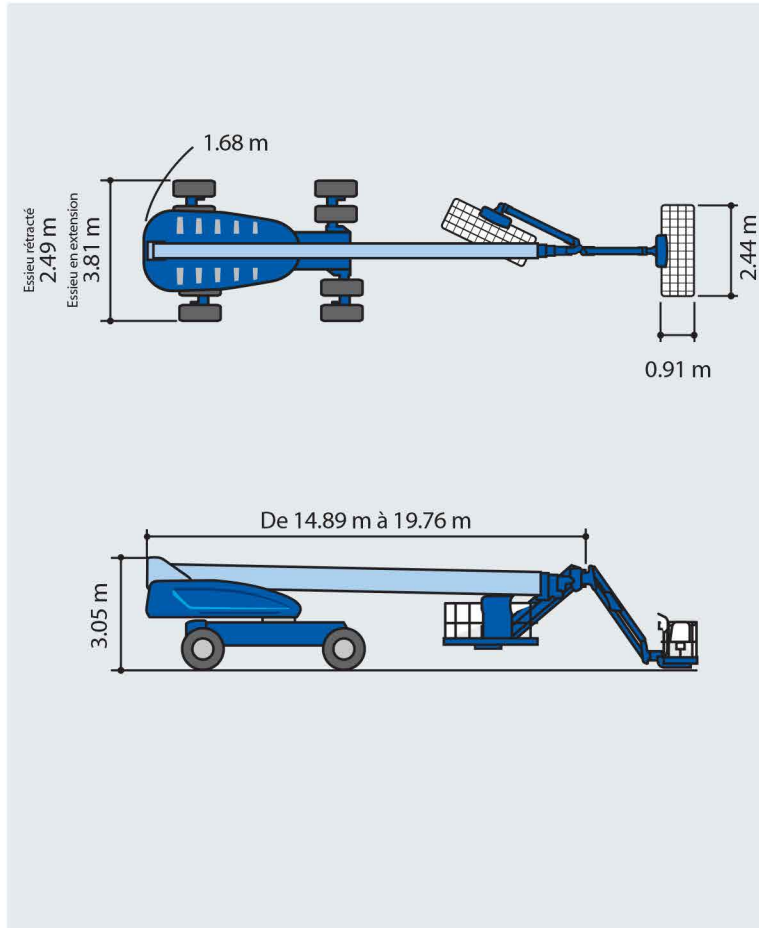
## Type Automotrice téléscopique diesel 43 m



# Automotrice télescopique diesel 43m

AT-43-PD

## Dimensions



Données indicatives non contractuelles

Le matériel proposé sera conforme au(x) critère(s) renseigné(s) sur [locnacelle.com](http://locnacelle.com)

0811.022.033  
coût d'un appel local

[www.locnacelle.com](http://www.locnacelle.com)

**Type Automotrice  
télescopique diesel  
43 m**



- Dessinez le bras de la nacelle à partir du châssis ci-contre dans la configuration du travail à réaliser avec la nacelle en n'oubliant pas de positionner le bras en situation de travail final.
- Dessinez les obstacles à franchir et l'environnement de travail.
- Listez ci-dessous les autres risques liés au sol, sous sol, à l'environnement, ou autres qui pourraient exposer le matériel et (ou) le personnel.
- Indiquez vos besoins de formation.

---

---

---

---

---

---

---

---

---

---

---

---

---

---

---

---

---

---

