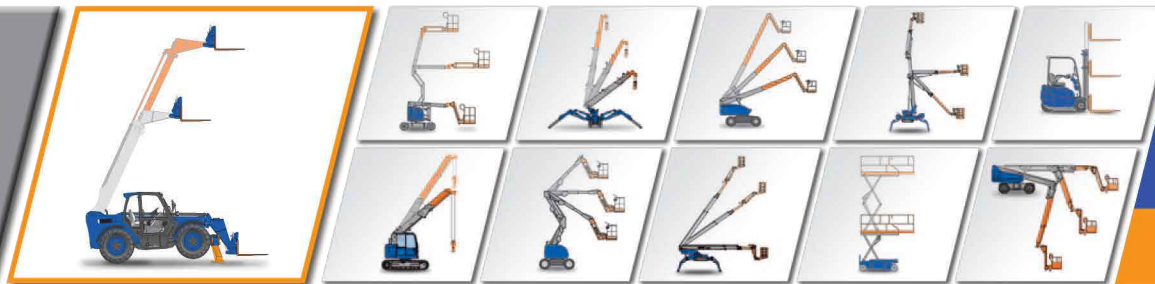


Type chariot téléscopique diesel 12m

CT-12-S-D



Loc'Nacelle

Plus haut dans l'exigence

www.locnacelle.com



Caces
R372M - C9



12.27 m*
3500 kg*



3500 kg*



7.92 m*
1200kg*



2.63 m



2.35 m



5.84 m



2.59 m



9720 kg



7.39 kg/cm²
5454 kg

* Données avec accessoire fourches sur stabilisateurs.

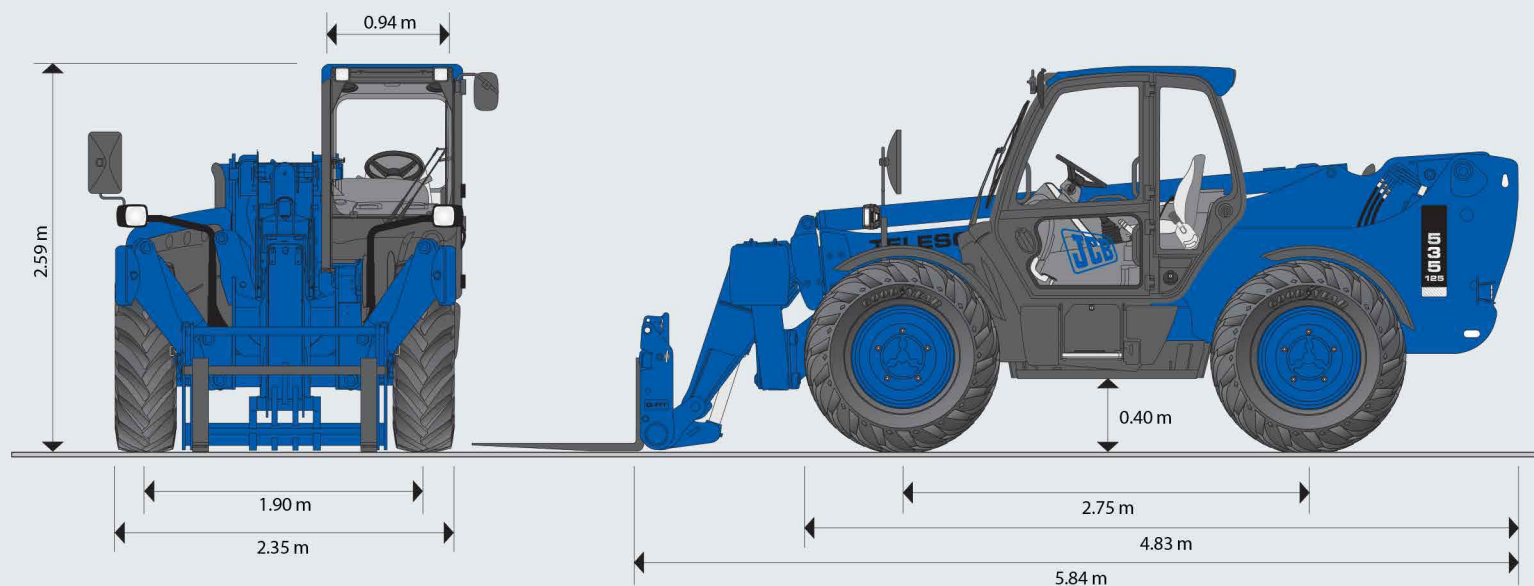
Le matériel proposé sera conforme au(x) critère(s) renseigné(s) sur locnacelle.com

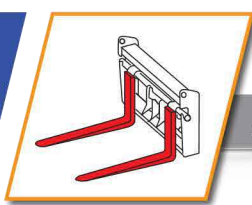
0811.022.033
coût d'un appel local

Type chariot
téléscopique diesel
12 m

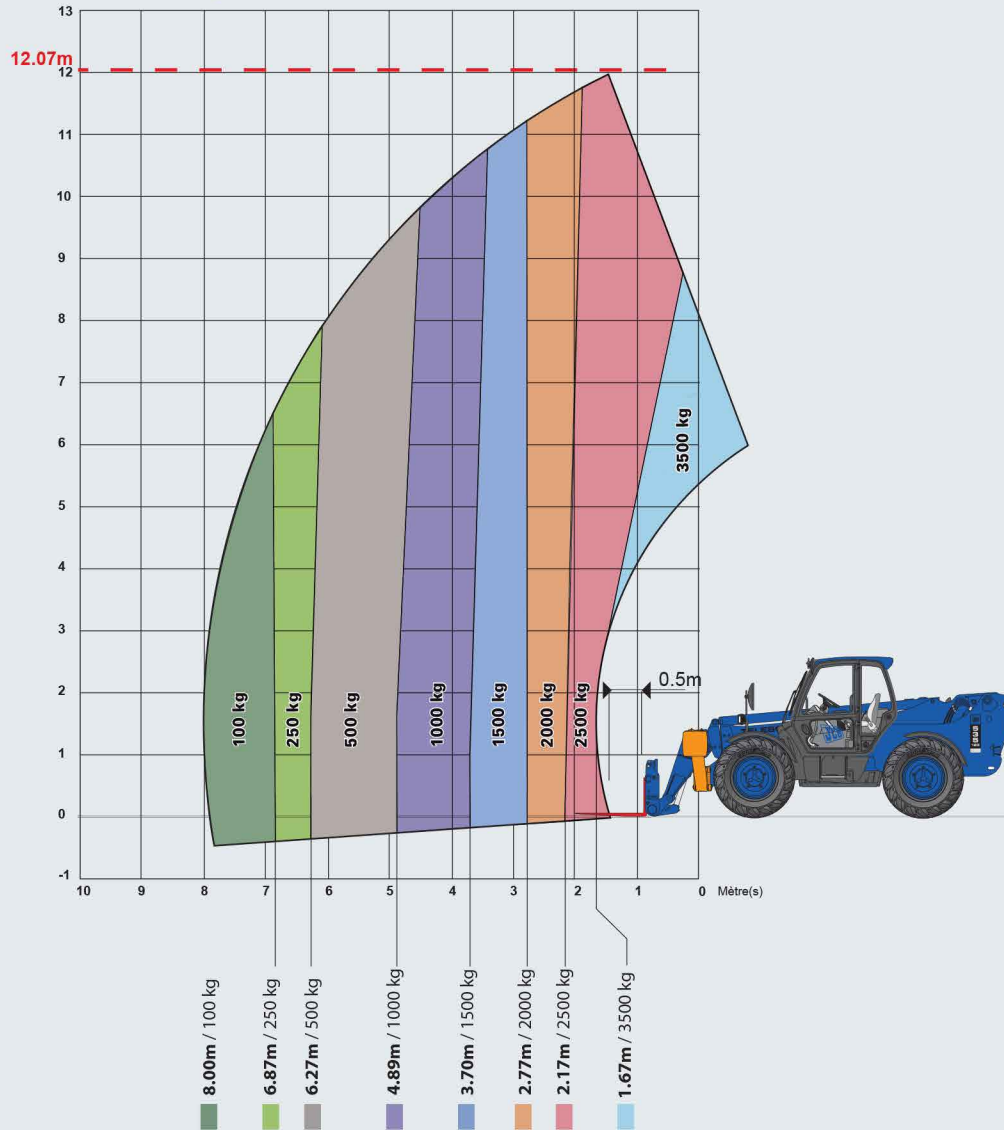


Dimensions

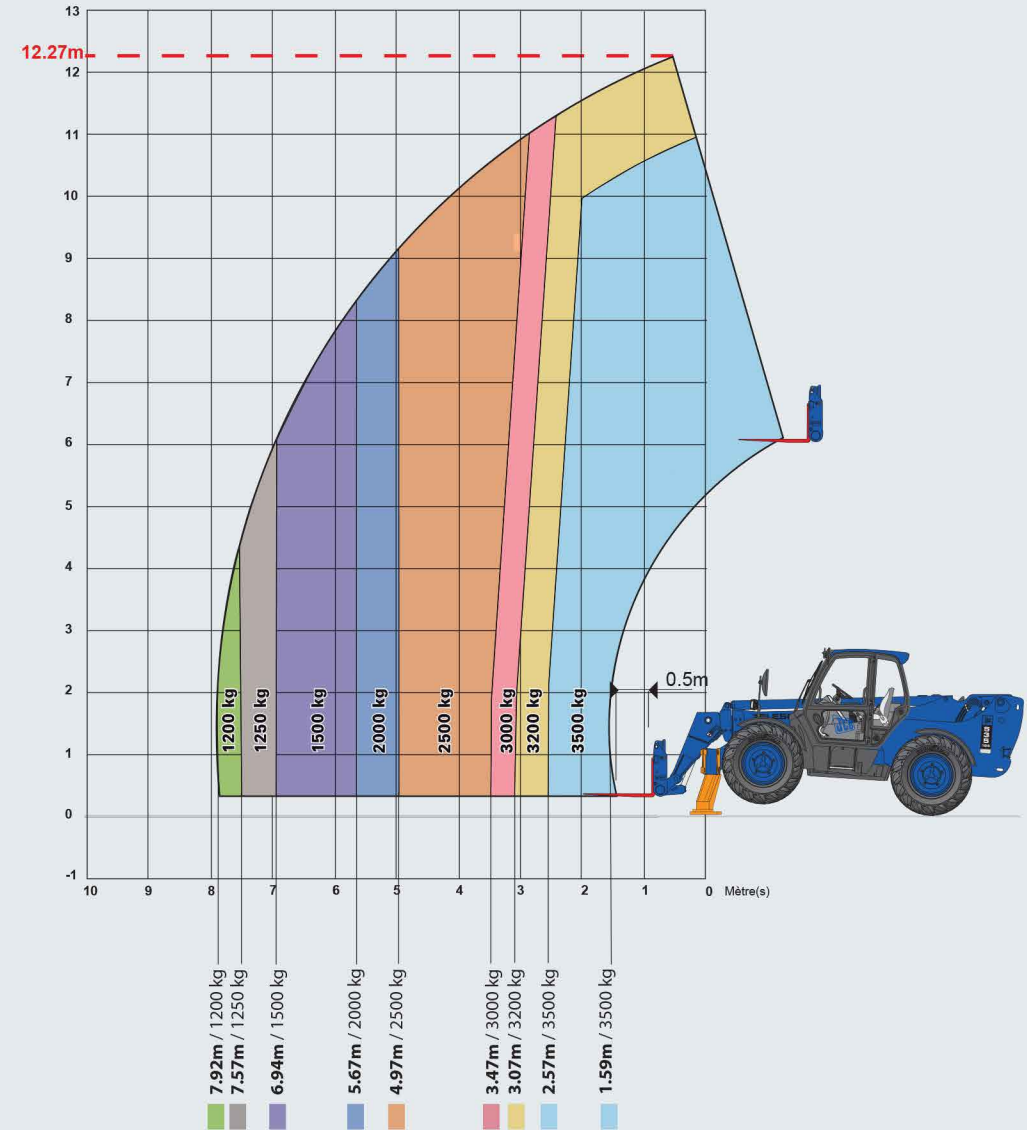


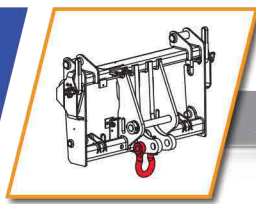


Stabilisation sur pneus

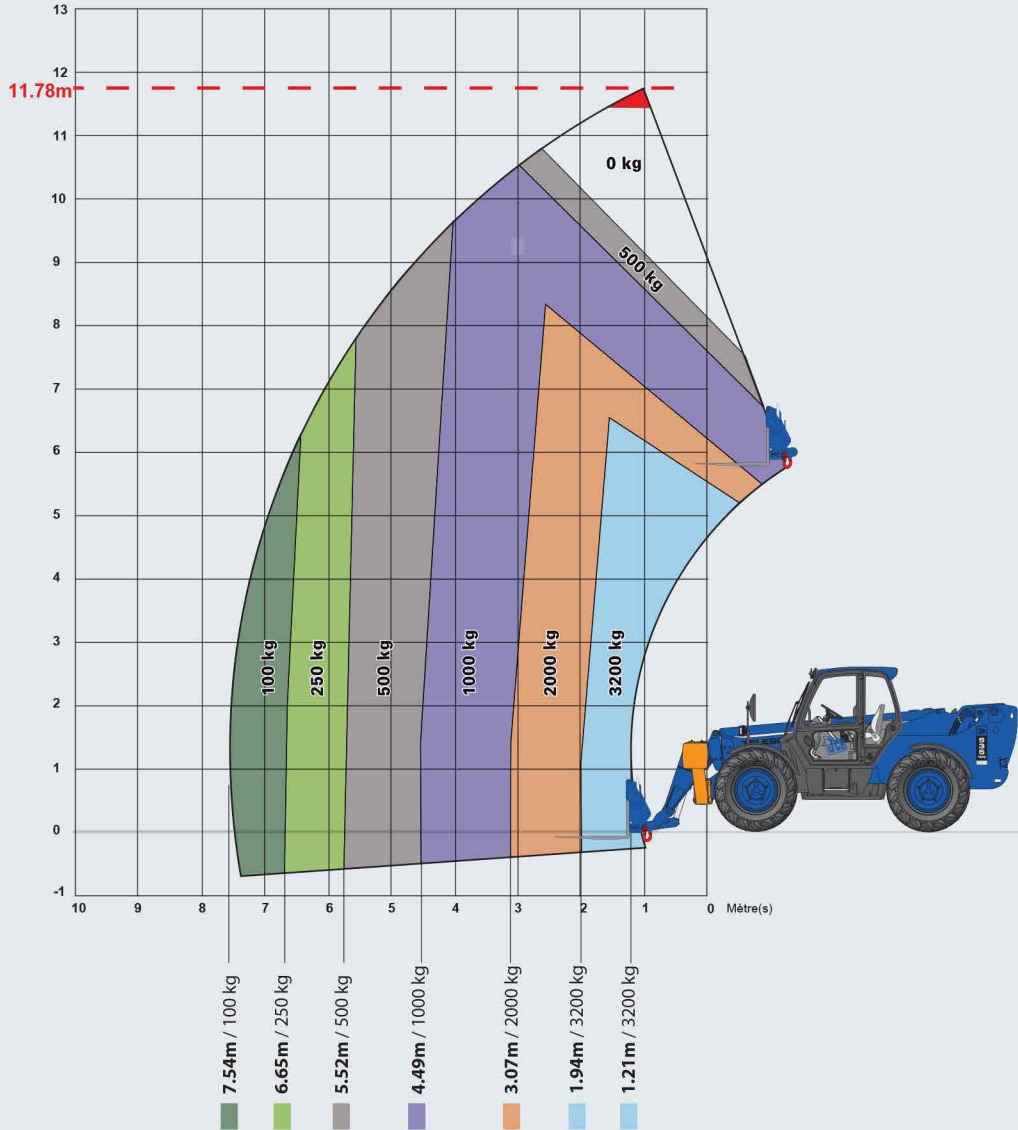


Sur stabilisateurs

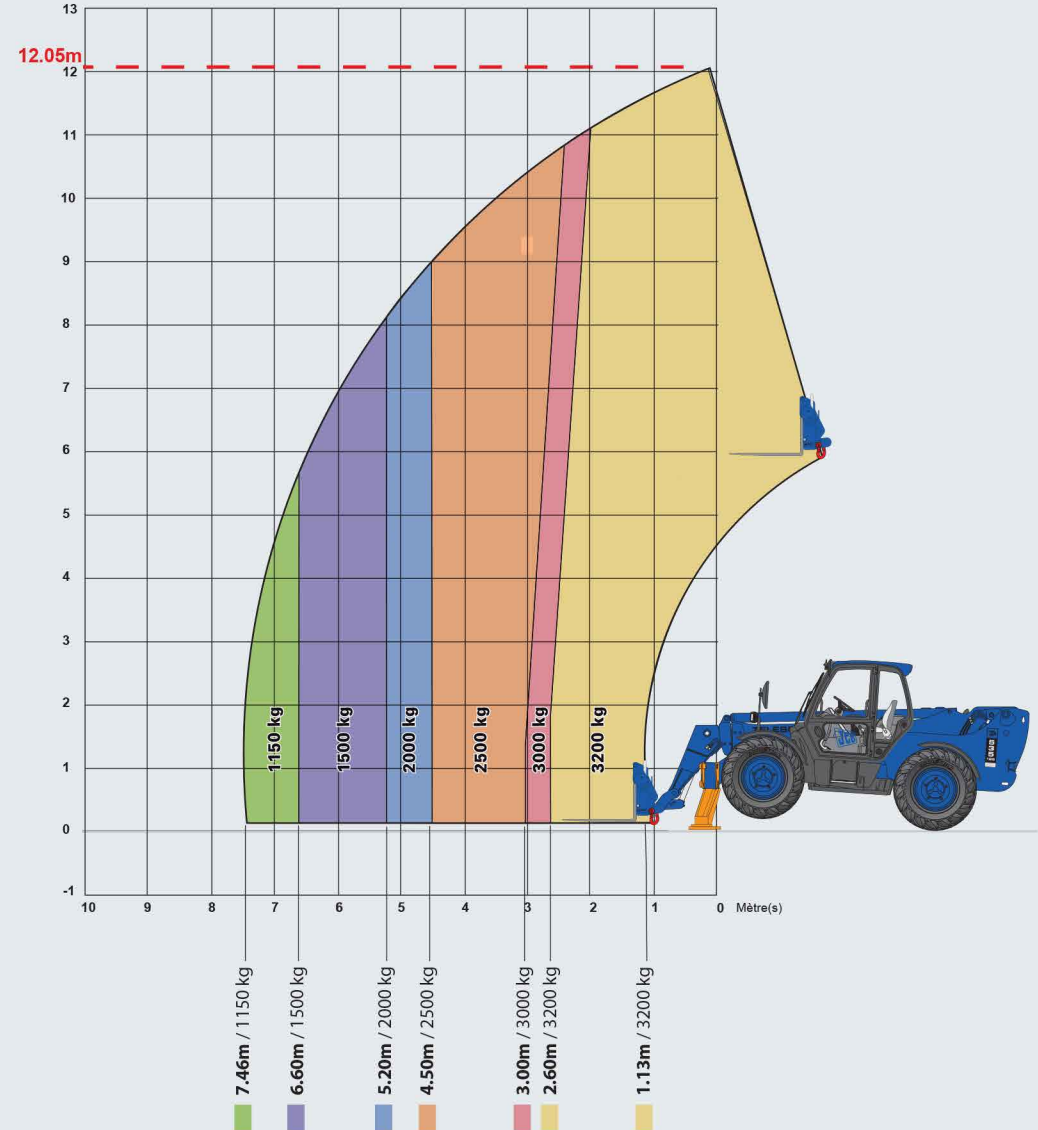


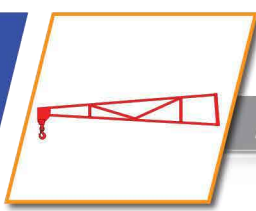


Stabilisation sur pneus

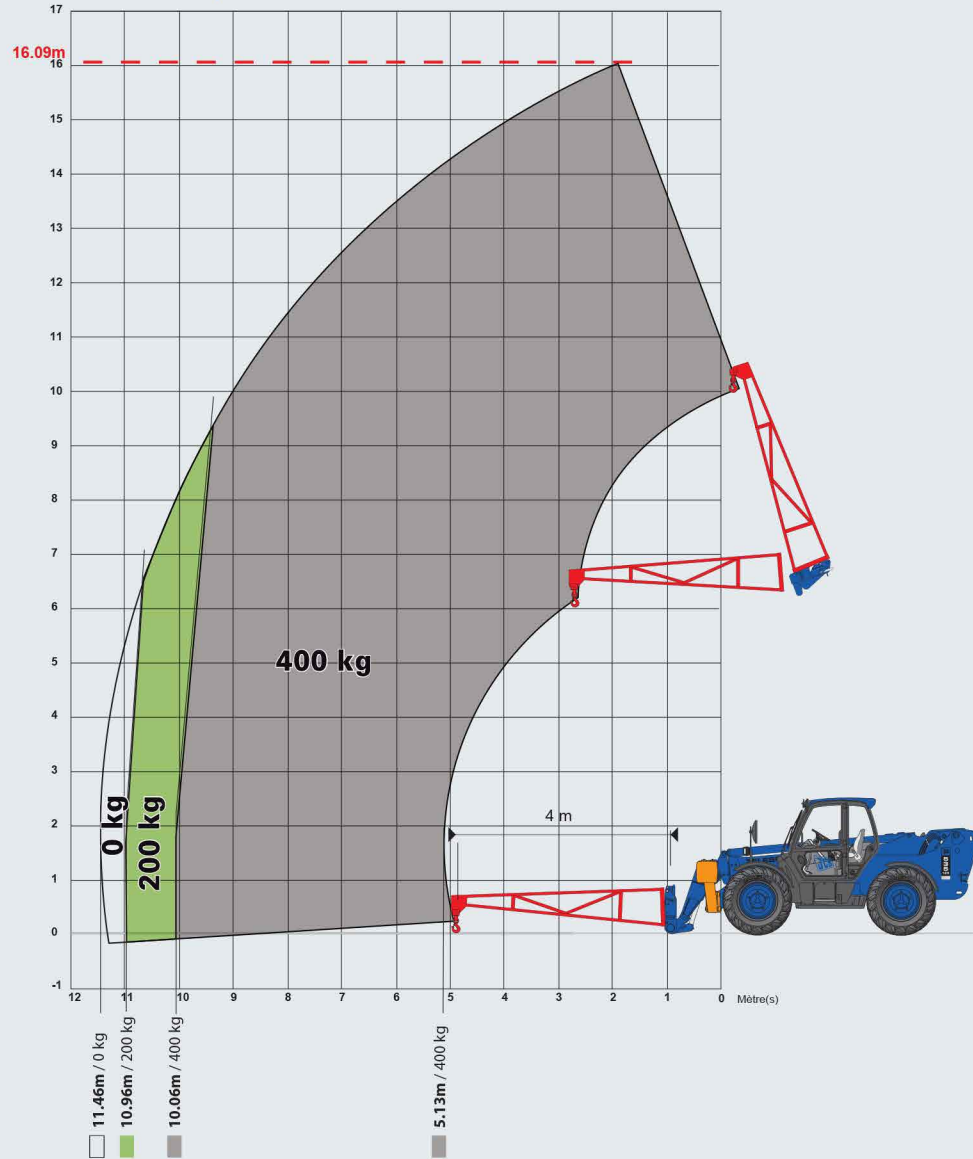


Sur stabilisateurs

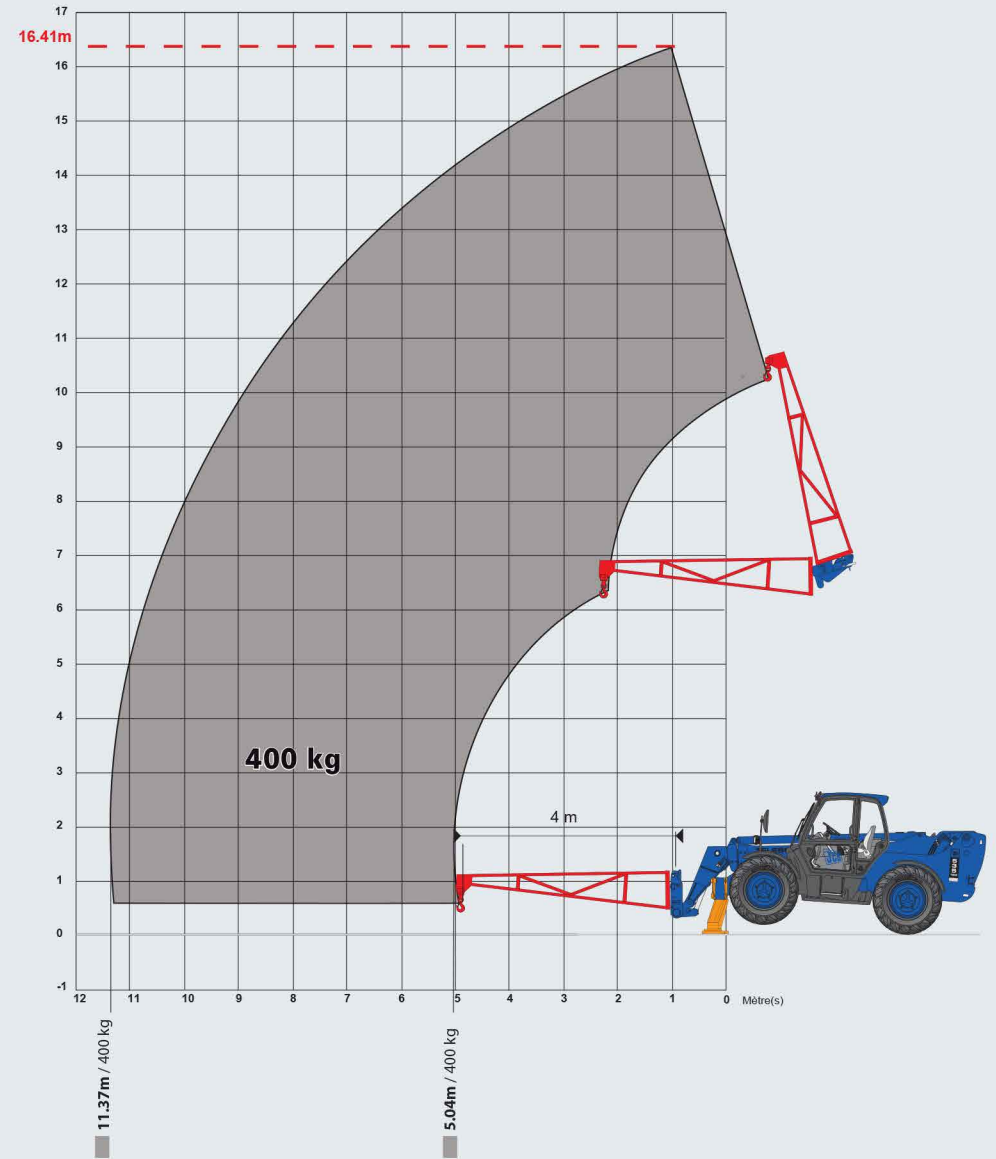




Stabilisation sur pneus



Sur stabilisateurs



Type chariot téléscopique diesel 12 m



- Dessinez le bras de la grue à partir du châssis ci-contre dans la configuration du levage à réaliser avec la charge en n'oubliant pas de positionner le bras en situation de levage final.
- Dessinez les obstacles à franchir et l'environnement de travail.
- Listez ci-dessous les autres risques liés au sol, sous sol, à l'environnement, ou autres qui pourraient exposer le matériel et (ou) le personnel.
- Indiquez vos besoins de formation.

