

# Type chariot téléscopique diesel 18m

CT-18-S-D



# Loc'Nacelle

Plus haut dans l'exigence

[www.locnacelle.com](http://www.locnacelle.com)



Caces  
R372M - C9



17.51 m\*  
2500 kg\*



4000 kg\*



13.34 m\*  
550kg\*



3.39 m



2.35 m



6.26 m



2.59 m



11300 kg



4.57 kg/cm<sup>2</sup>  
6425 kg

\* Données avec accessoire fourches sur stabilisateurs.

**Le matériel proposé sera conforme au(x) critère(s) renseigné(s) sur [locnacelle.com](http://locnacelle.com)**

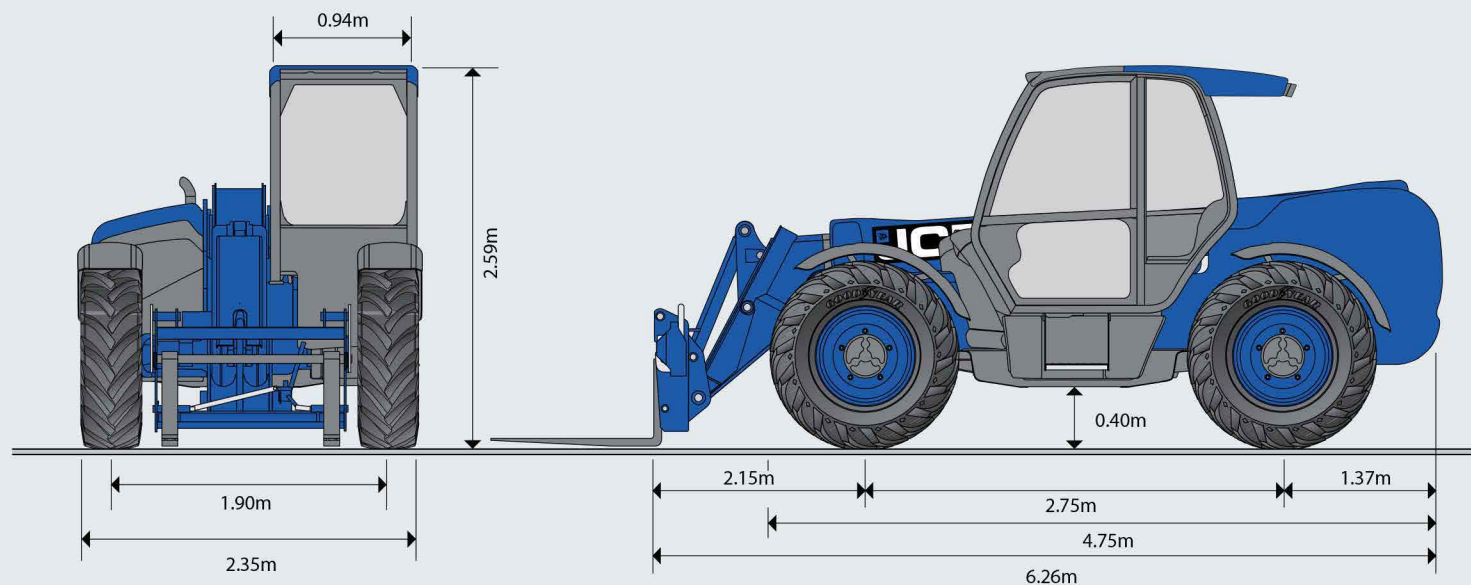
**0811.022.033**  
coût d'un appel local

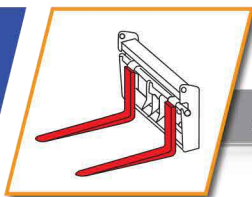
Données indicatives non contractuelles

Type chariot  
téléscopique diesel  
18 m

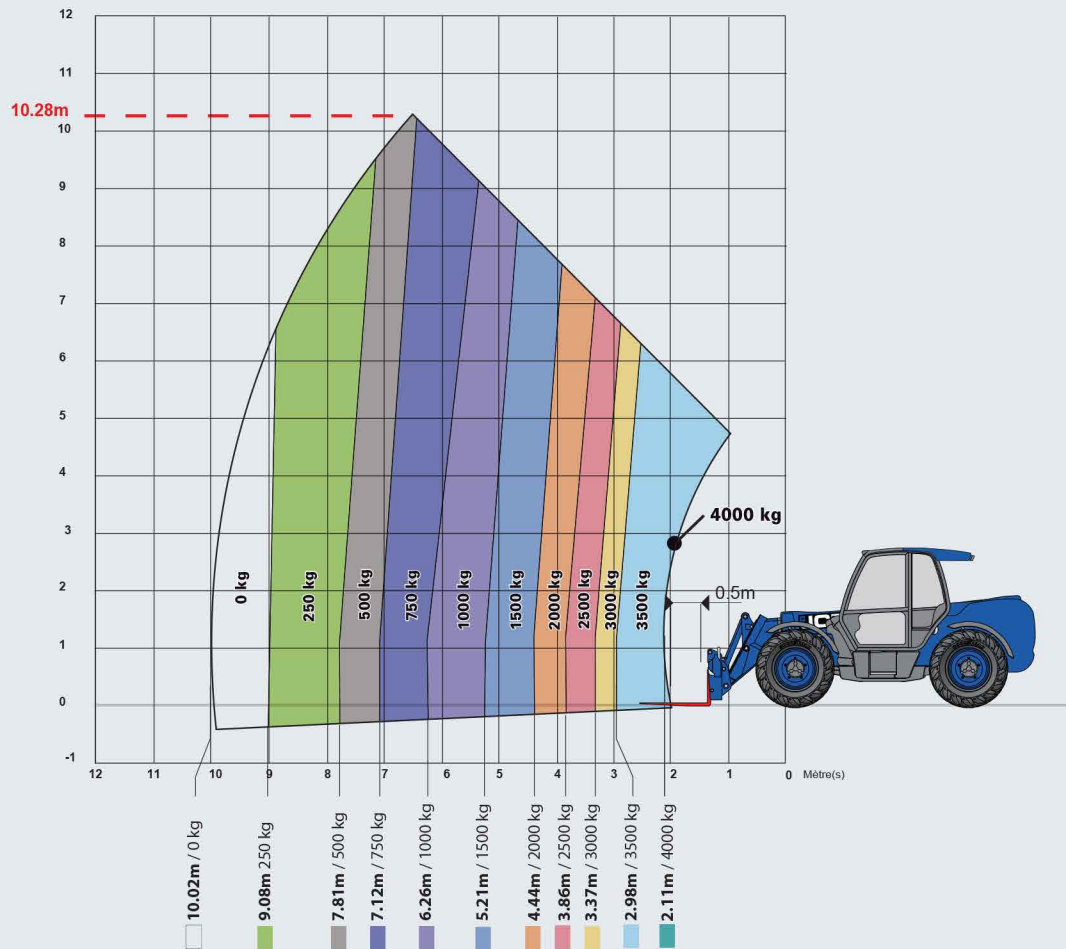


## Dimensions

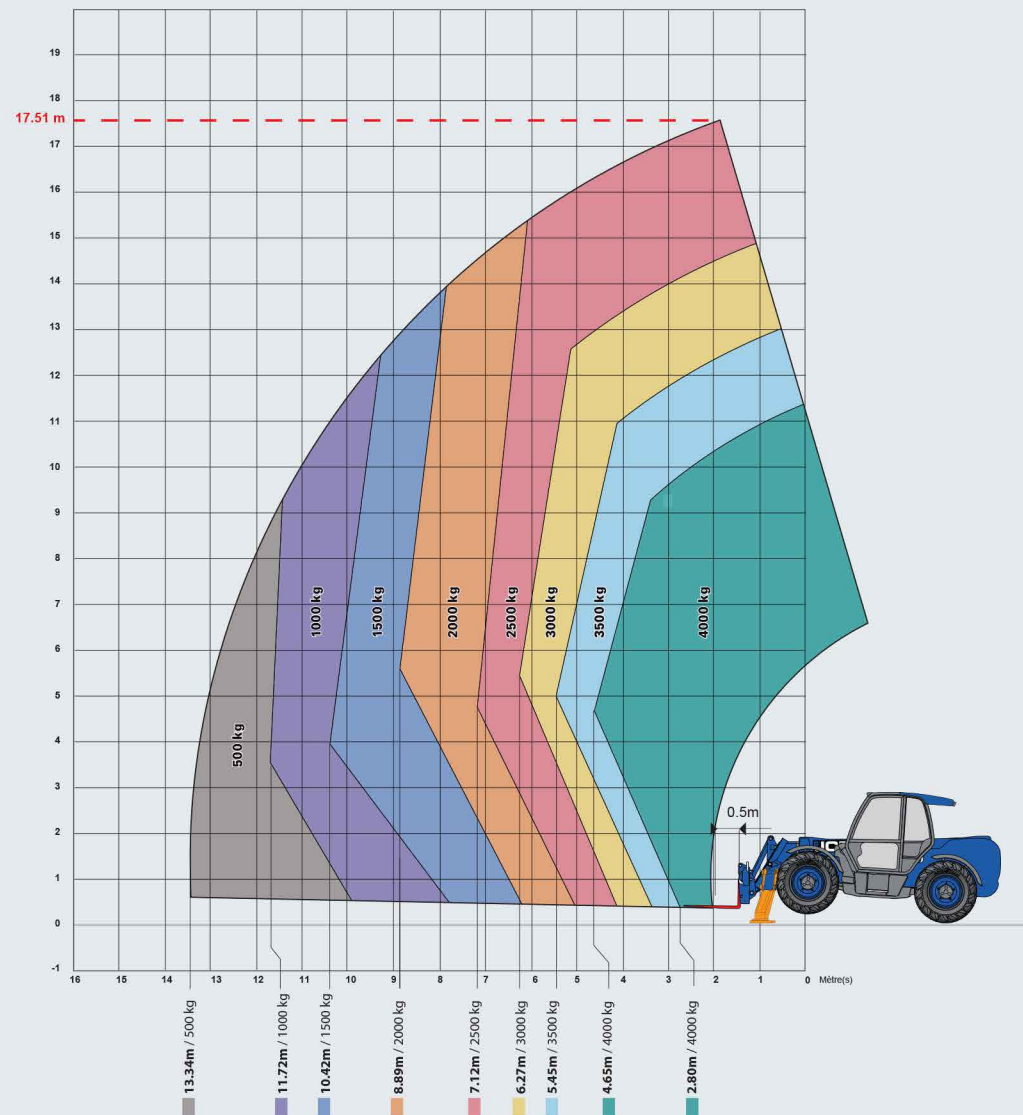




### Stabilisation sur pneus



### Sur stabilisateurs



### Bénéficiez des conseils de Loc'Nacelle

### Type chariot télescopique diesel 18 m



- Dessinez le bras de la grue à partir du châssis ci-contre dans la configuration du levage à réaliser avec la charge en n'oubliant pas de positionner le bras en situation de levage final.

- Dessinez les obstacles à franchir et l'environnement de travail.
- Listez ci-dessous les autres risques liés au sol, sous sol, à l'environnement, ou autres qui pourraient exposer le matériel et (ou) le personnel.

- Indiquez vos besoins de formation.

---

---

---

---

---

---

---

---

---

---

---

---

---

---

