

# Type Mini grue

2.8 Tonnes | 8 m  
bi énergie

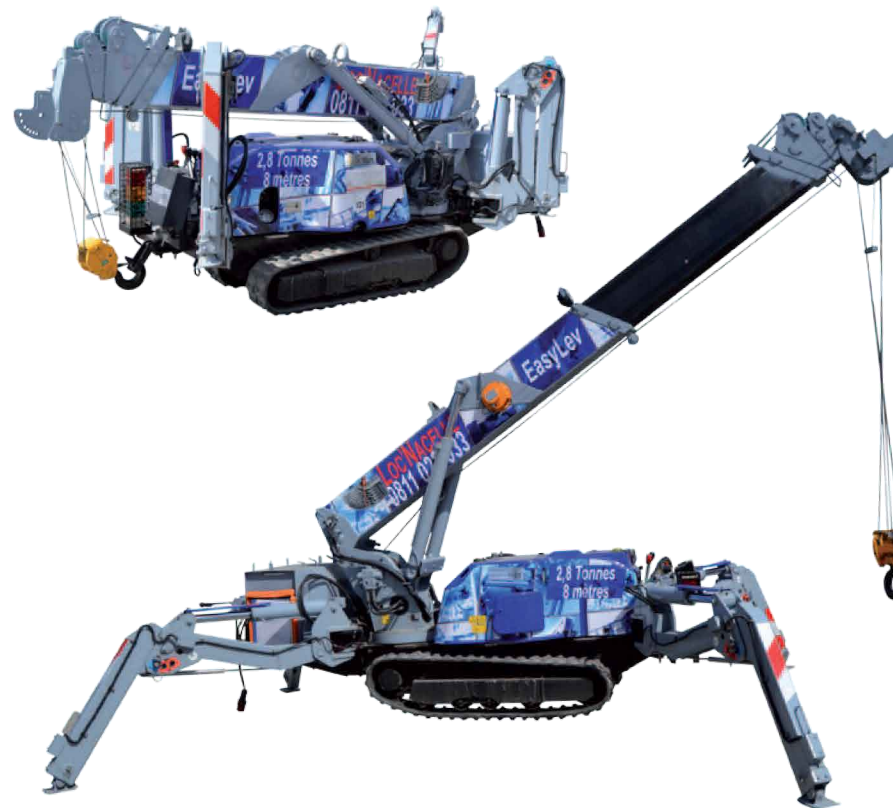
GR-2T8.8M-E-8



# Loc'Nacelle

Plus haut dans l'exigence

[www.locnacelle.com](http://www.locnacelle.com)



Cases  
R383M - 2B



35 %



23.50 %



25 %



2820 kg  
x 1.4 m



8.20 m  
x 150 kg



8.70 m  
x 500 kg



0.75 m



3.28 m



1.44 m



1950 kg



360°



Mini = 2,31m  
Maxi = 4,53m



0,50 kg/cm<sup>2</sup>  
1200 kg

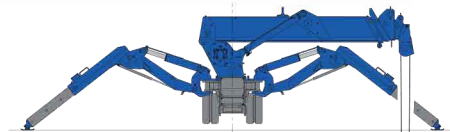


Equipé

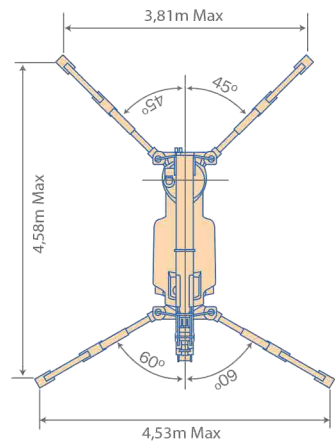
Le matériel proposé sera conforme au(x) critère(s) renseigné(s) sur [locnacelle.com](http://locnacelle.com)

**0811.022.033**  
coût d'un appel local

Données indicatives non contractuelles

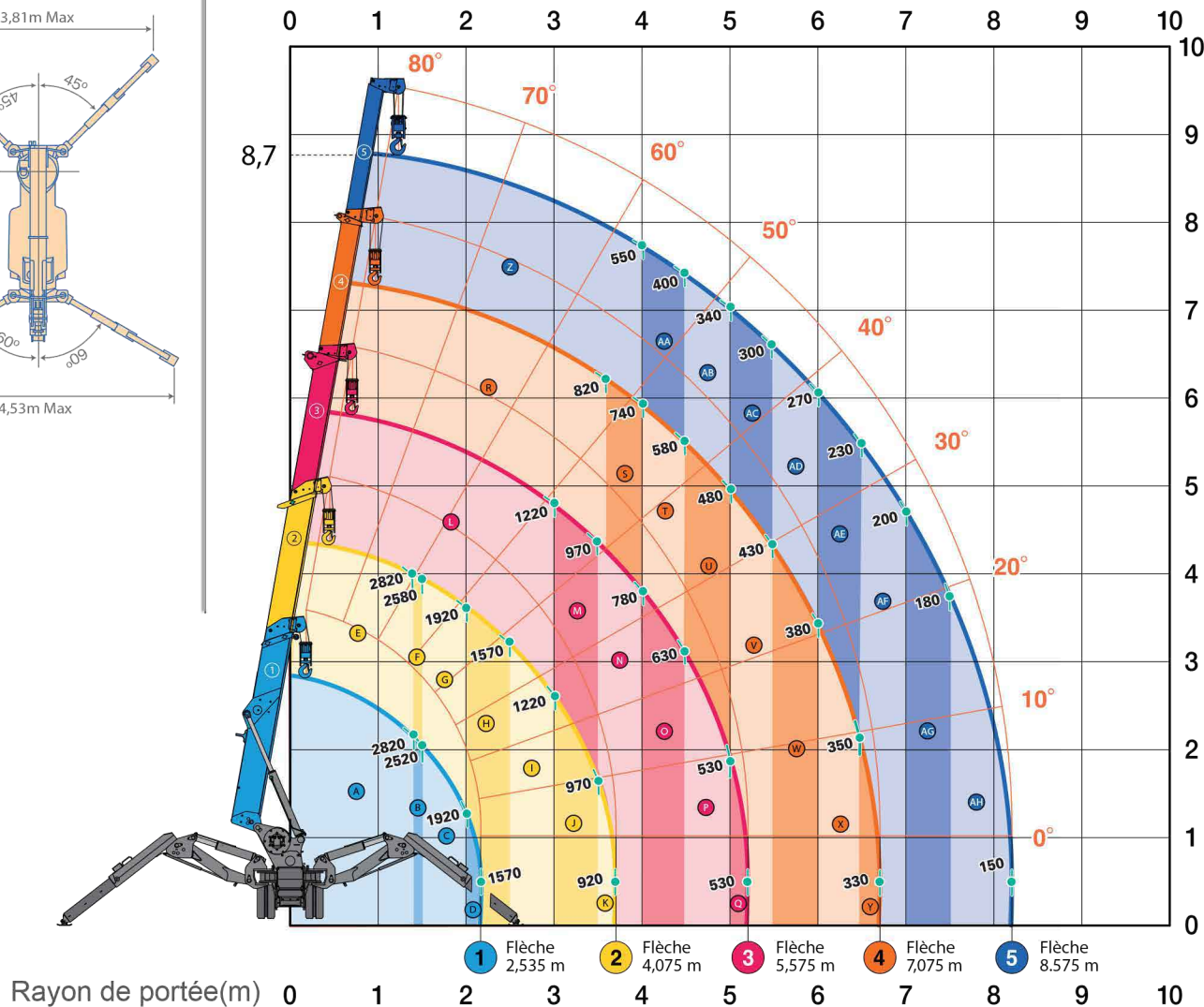


### Surface de stabilisation



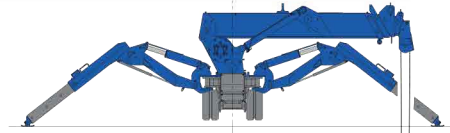
Abaque en 4 brins (pour les versions 1 ou 2 brins, référez-vous au tableau)

Capacité en kg, stabilisateurs en position maximale

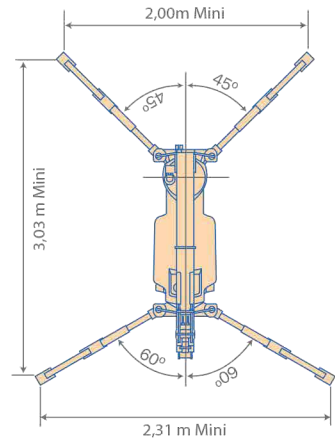


Rayon	repère	portée m	4 brins	2 brins	1 brin	Potence
Flèche rentrée < 2,53 m	A	<1,40	2820 kg	1400 kg	700 kg	850 kg
	B	<1,50	2520 kg	1400 kg	700 kg	850 kg
	C	<2,00	1920 kg	1400 kg	700 kg	850 kg
	D	<2,16	1570 kg	1400 kg	700 kg	850 kg
2,53 m < Section 2 > 4,06 m	E	<1,40	2820 kg	1400 kg	700 kg	850 kg
	F	<1,50	2520 kg	1400 kg	700 kg	850 kg
	G	<2,00	1920 kg	1400 kg	700 kg	850 kg
	H	<2,50	1570 kg	1400 kg	700 kg	850 kg
	I	<3,00	1220 kg	1220 kg	700 kg	850 kg
	J	<3,50	970 kg	970 kg	700 kg	850 kg
4,07 m < Section 3 > 5,56 m	K	<3,70	920 kg	920 kg	700 kg	850 kg
	L	<3,00	1220 kg	1220 kg	700 kg	850 kg
	M	<3,50	970 kg	970 kg	700 kg	850 kg
	N	<4,00	780 kg	780 kg	700 kg	780 kg
	O	<4,50	630 kg	630 kg	630 kg	630 kg
5,57 m < Section 4 > 7,06 m	P	<5,00	530 kg	530 kg	530 kg	530 kg
	Q	<5,20	530 kg	530 kg	530 kg	530 kg
	R	<3,60	820 kg	820 kg	700 kg	820 kg
	S	<4,00	740 kg	740 kg	700 kg	740 kg
	T	<4,50	580 kg	580 kg	580 kg	580 kg
	U	<5,00	480 kg	480 kg	480 kg	480 kg
	V	<5,50	430 kg	430 kg	430 kg	430 kg
7,07 m < Section 5 > 8,57 m	W	<6,00	380 kg	380 kg	380 kg	380 kg
	X	<6,50	350 kg	350 kg	350 kg	350 kg
	Y	<6,70	330 kg	330 kg	330 kg	330 kg
	Z	<4,00	550 kg	550 kg	550 kg	550 kg
	AA	<4,50	400 kg	400 kg	400 kg	400 kg
	AB	<5,00	340 kg	340 kg	340 kg	340 kg
	AC	<5,50	300 kg	270 kg	300 kg	300 kg
	AD	<6,00	270 kg	270 kg	270 kg	270 kg
AE	<6,50	230 kg	230 kg	230 kg	230 kg	
AF	<7,00	200 kg	200 kg	200 kg	200 kg	
AG	<7,50	180 kg	180 kg	180 kg	180 kg	
AH	<8,20	150 kg	150 kg	150 kg	150 kg	



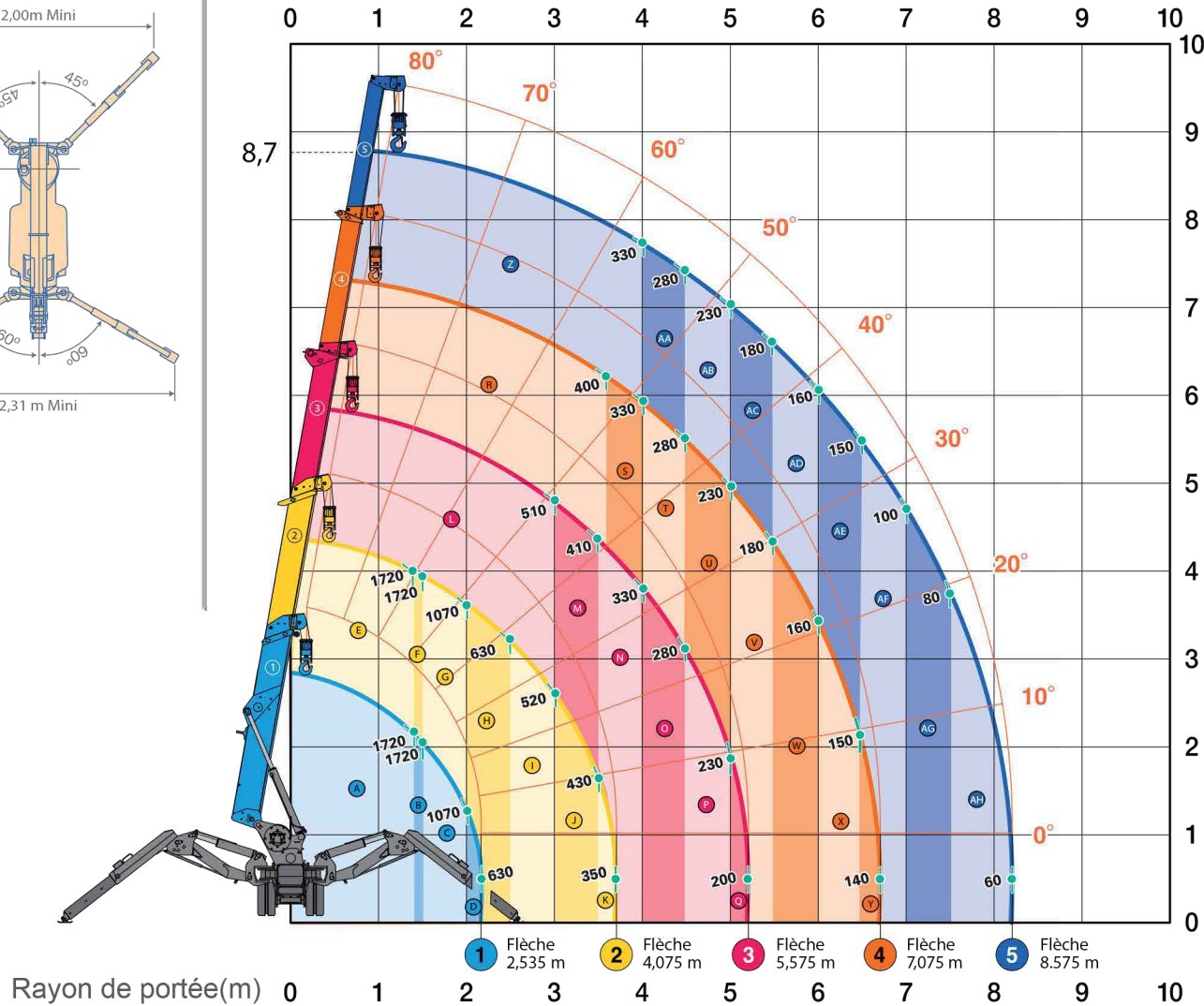


### Surface de stabilisation



Abaque en 4 brins (pour les versions 1 ou 2 brins, référez-vous au tableau)

Capacité en kg, stabilisateurs en position minimale

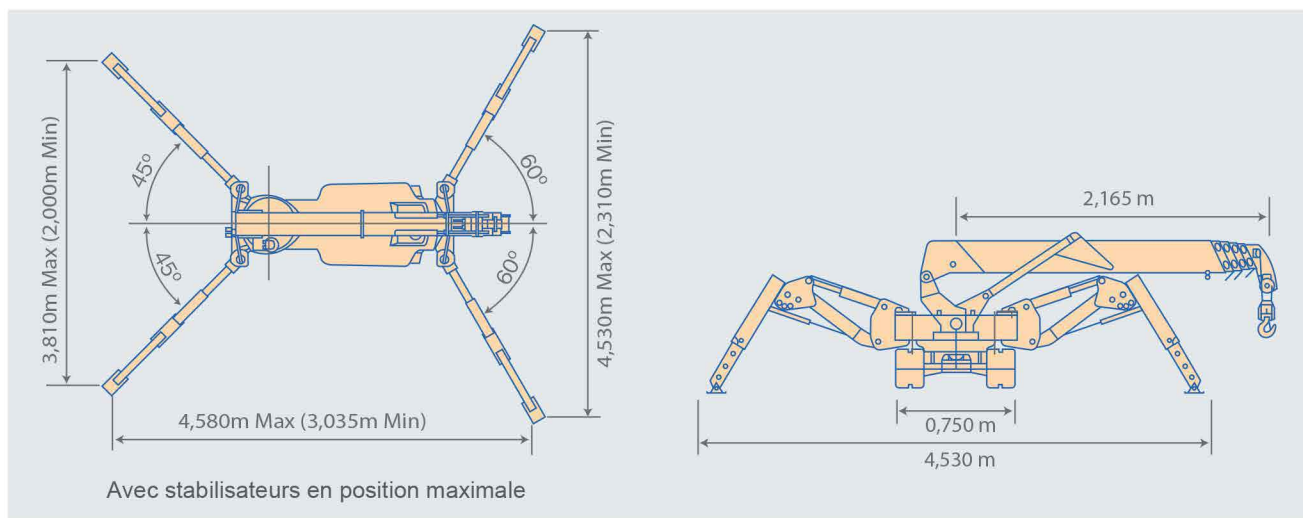
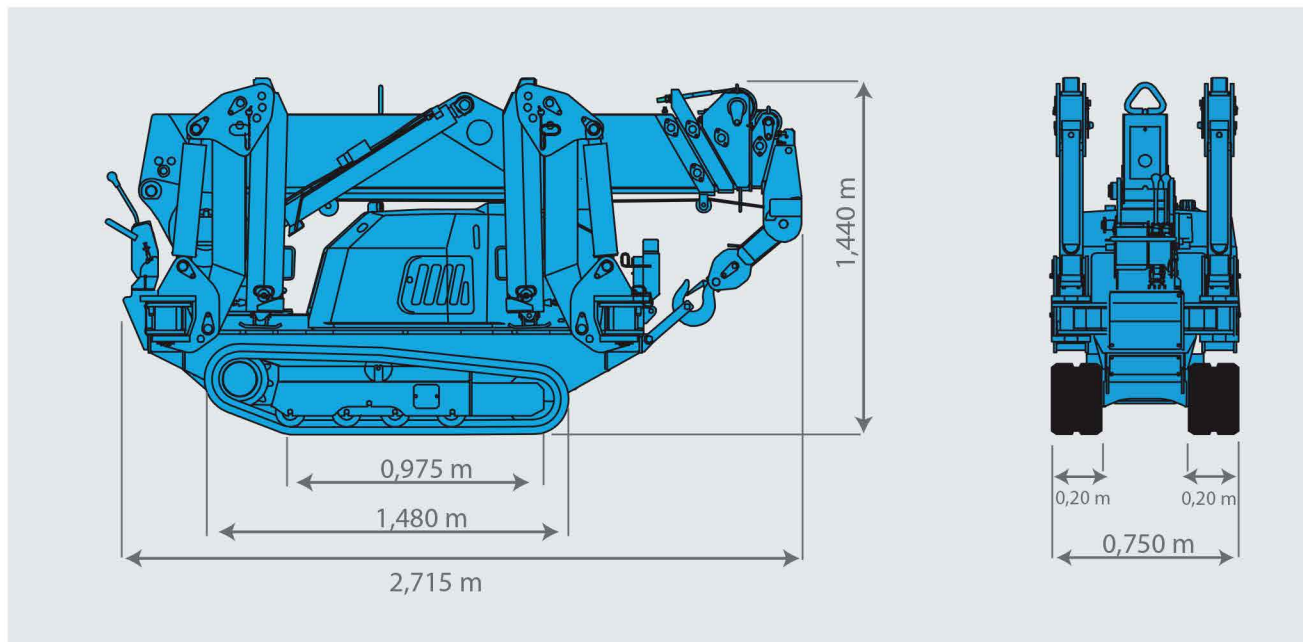


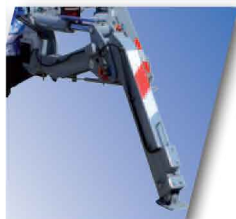
Rayon	repère	portée m	4 brins	2 brins	1 brin	Potence
Flèche rentrée < 2,53 m	A	<1,40	1720 kg	1400 kg	700 kg	850 kg
	B	<1,50	1720 kg	1400 kg	700 kg	850 kg
	C	<2,00	1070 kg	1070 kg	700 kg	850 kg
	D	<2,16	630 kg	630 kg	630 kg	630 kg
2,53 m < Section 2 > 4,06 m	E	<1,40	1720 kg	1400 kg	700 kg	850 kg
	F	<1,50	1720 kg	1400 kg	700 kg	850 kg
	G	<2,00	1070 kg	1070 kg	700 kg	850 kg
	H	<2,50	630 kg	630 kg	630 kg	630 kg
	I	<3,00	520 kg	520 kg	520 kg	520 kg
	J	<3,50	430 kg	430 kg	430 kg	430 kg
	K	<3,70	350 kg	350 kg	350 kg	350 kg
	L	<3,00	510 kg	510 kg	510 kg	510 kg
4,07 m < Section 3 > 5,56 m	M	<3,50	410 kg	410 kg	410 kg	410 kg
	N	<4,00	330 kg	330 kg	330 kg	330 kg
	O	<4,50	280 kg	280 kg	280 kg	280 kg
	P	<5,00	230 kg	230 kg	230 kg	230 kg
	Q	<5,20	200 kg	200 kg	200 kg	200 kg
	R	<3,60	400 kg	400 kg	400 kg	400 kg
5,57 m < Section 4 > 7,06 m	S	<4,00	330 kg	330 kg	330 kg	330 kg
	T	<4,50	280 kg	280 kg	280 kg	280 kg
	U	<5,00	230 kg	230 kg	230 kg	230 kg
	V	<5,50	180 kg	180 kg	180 kg	180 kg
	W	<6,00	160 kg	160 kg	160 kg	160 kg
	X	<6,50	150 kg	150 kg	150 kg	150 kg
	Y	<6,70	140 kg	140 kg	140 kg	140 kg
7,07 m < Section 5 > 8,57 m	Z	<4,00	330 kg	330 kg	330 kg	330 kg
	AA	<4,50	280 kg	280 kg	280 kg	280 kg
	AB	<5,00	230 kg	230 kg	230 kg	230 kg
	AC	<5,50	180 kg	180 kg	180 kg	180 kg
	AD	<6,00	160 kg	160 kg	160 kg	160 kg
	AE	<6,50	150 kg	150 kg	150 kg	150 kg
	AF	<7,00	100 kg	100 kg	100 kg	100 kg
	AG	<7,50	80 kg	80 kg	80 kg	80 kg
AH	<8,20	60 kg	60 kg	60 kg	60 kg	



Type Mini grue  
2.8 Tonnes | 8 m  
bi energie

## Dimensions





- Dessinez le bras de la grue à partir du châssis ci-contre dans la configuration du levage à réaliser avec la charge en n'oubliant pas de positionner le bras en situation de levage final.
- Dessinez les obstacles à franchir et l'environnement de travail.
- Listez ci-dessous les autres risques liés au sol, sous sol, à l'environnement, ou autres qui pourraient exposer le matériel et (ou) le personnel.
- Indiquez vos besoins de formation.

---



---



---



---



---



---



---



---



---



---



---



---



---



---



---



---

