

# Type Mini grue

3.8 Tonnes | 16 m  
bi énergie

GR-3T8.16M-E-9



# Loc'Nacelle

Plus haut dans l'exigence

[www.locnacelle.com](http://www.locnacelle.com)



220 Volts



Caces  
R383M - 2B



35 %



16 %



12.5 %



3830 kg  
x 2.7 m



16 m  
x 210 kg



16.80 m  
x 1130 kg



1.38 m



4.98 m



1.98 m



5750 kg



360°



L = 5,80m (maxi)  
l = 5,50m (maxi)



0,50 kg/cm<sup>2</sup>  
5885 kg

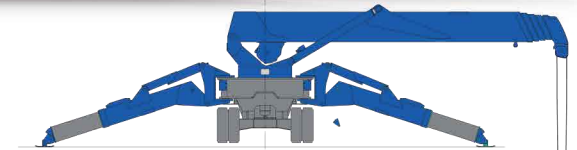


Equipé

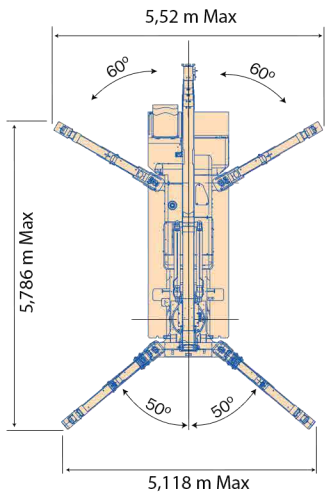
Le matériel proposé sera conforme au(x) critère(s) renseigné(s) sur [locnacelle.com](http://locnacelle.com)

0811.022.033  
coût d'un appel local

Données indicatives non contractuelles

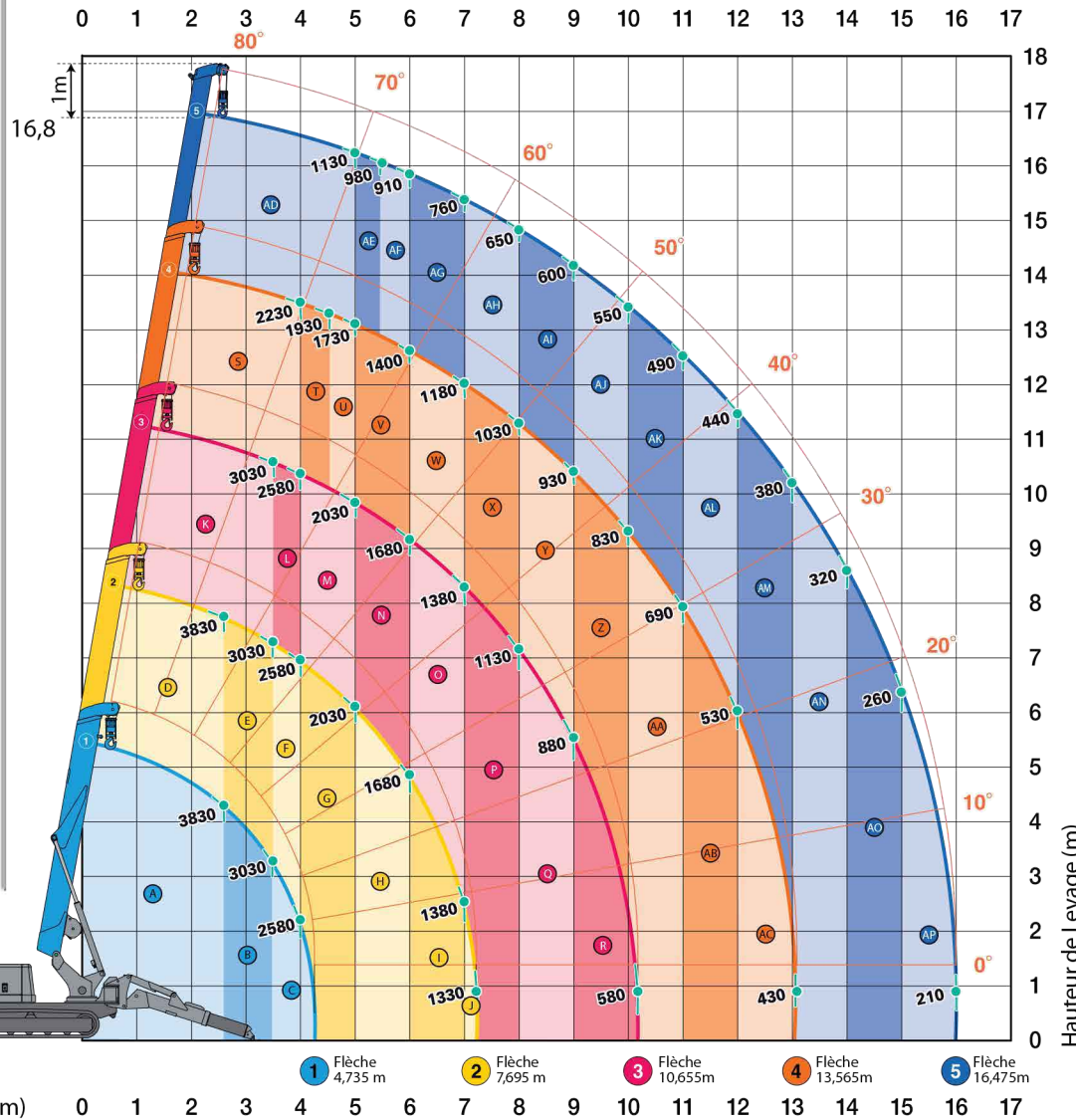


### Surface de stabilisation



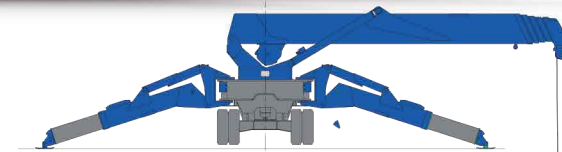
### Abaque en 4 brins (pour les versions 1 ou 2 brins, référez-vous au tableau)

Capacité en kg, stabilisateurs en position maximale

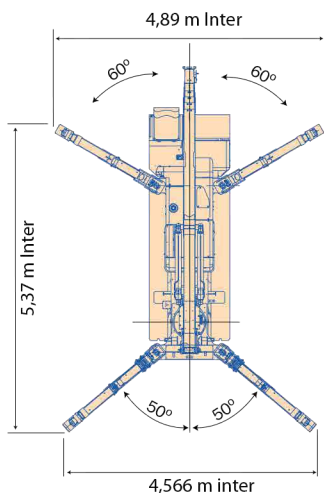


Rayon	repère	portée m	4 brins	2 brins	1 brin	Potence	
1	A	< 2,70	3830 kg	1900 kg	950 kg	850 kg	
	Flèche rentrée < 4,73 m		B < 3,50	3030 kg	1900 kg	950 kg	850 kg
	C	< 4,00	2580 kg	1900 kg	950 kg	850 kg	
2	D	< 2,70	3830 kg	1900 kg	950 kg	850 kg	
	E	< 3,50	3030 kg	1900 kg	950 kg	850 kg	
	F	< 4,00	2580 kg	1900 kg	950 kg	850 kg	
	4,73 m < Flèche 2 > 7,69 m		G < 5,00	2030 kg	1900 kg	950 kg	850 kg
	H	< 6,00	1680 kg	1680 kg	950 kg	850 kg	
	I	< 7,00	1380 kg	1380 kg	950 kg	850 kg	
3	J	< 7,25	1330 kg	1330 kg	950 kg	850 kg	
	K	< 3,50	3030 kg	1900 kg	950 kg	850 kg	
	L	< 4,00	2580 kg	1900 kg	950 kg	850 kg	
	M	< 5,00	2030 kg	1900 kg	950 kg	850 kg	
	7,69 m < Section 3 > 10,65 m		N < 6,00	1680 kg	1680 kg	950 kg	850 kg
	O	< 7,00	1380 kg	1380 kg	950 kg	850 kg	
4	P	< 8,00	1130 kg	1130 kg	950 kg	850 kg	
	Q	< 9,00	880 kg	880 kg	880 kg	850 kg	
	R	< 10,20	580 kg	580 kg	580 kg	580 kg	
	S	< 4,00	2230 kg	1900 kg	950 kg	850 kg	
	T	< 4,50	1930 kg	1900 kg	950 kg	850 kg	
	U	< 5,00	1730 kg	1730 kg	950 kg	850 kg	
	V	< 6,00	1400 kg	1400 kg	950 kg	850 kg	
	W	< 7,00	1180 kg	1180 kg	950 kg	850 kg	
	10,65 m < Section 4 > 13,56 m		X < 8,00	1030 kg	1030 kg	950 kg	850 kg
	Y	< 9,00	930 kg	930 kg	930 kg	850 kg	
Z	< 10,00	830 kg	830 kg	830 kg	830 kg		
5	AA	< 11,00	690 kg	690 kg	690 kg	690 kg	
	AB	< 12,00	530 kg	530 kg	530 kg	530 kg	
	AC	< 13,10	430 kg	430 kg	430 kg	430 kg	
	AD	< 5,00	1130 kg	1130 kg	950 kg	850 kg	
	AE	< 5,50	980 kg	980 kg	950 kg	850 kg	
	AF	< 6,00	910 kg	910 kg	910 kg	850 kg	
	AG	< 7,00	760 kg	760 kg	760 kg	760 kg	
	AH	< 8,00	650 kg	650 kg	650 kg	650 kg	
	AI	< 9,00	600 kg	600 kg	600 kg	600 kg	
	AJ	< 10,00	550 kg	550 kg	550 kg	550 kg	
	AK	< 11,00	490 kg	490 kg	490 kg	490 kg	
AL	< 12,00	440 kg	440 kg	440 kg	440 kg		
AM	< 13,00	380 kg	380 kg	380 kg	380 kg		
AN	< 14,00	320 kg	320 kg	320 kg	320 kg		
AO	< 15,00	260 kg	260 kg	260 kg	260 kg		
AP	< 16,00	210 kg	210 kg	210 kg	210 kg		



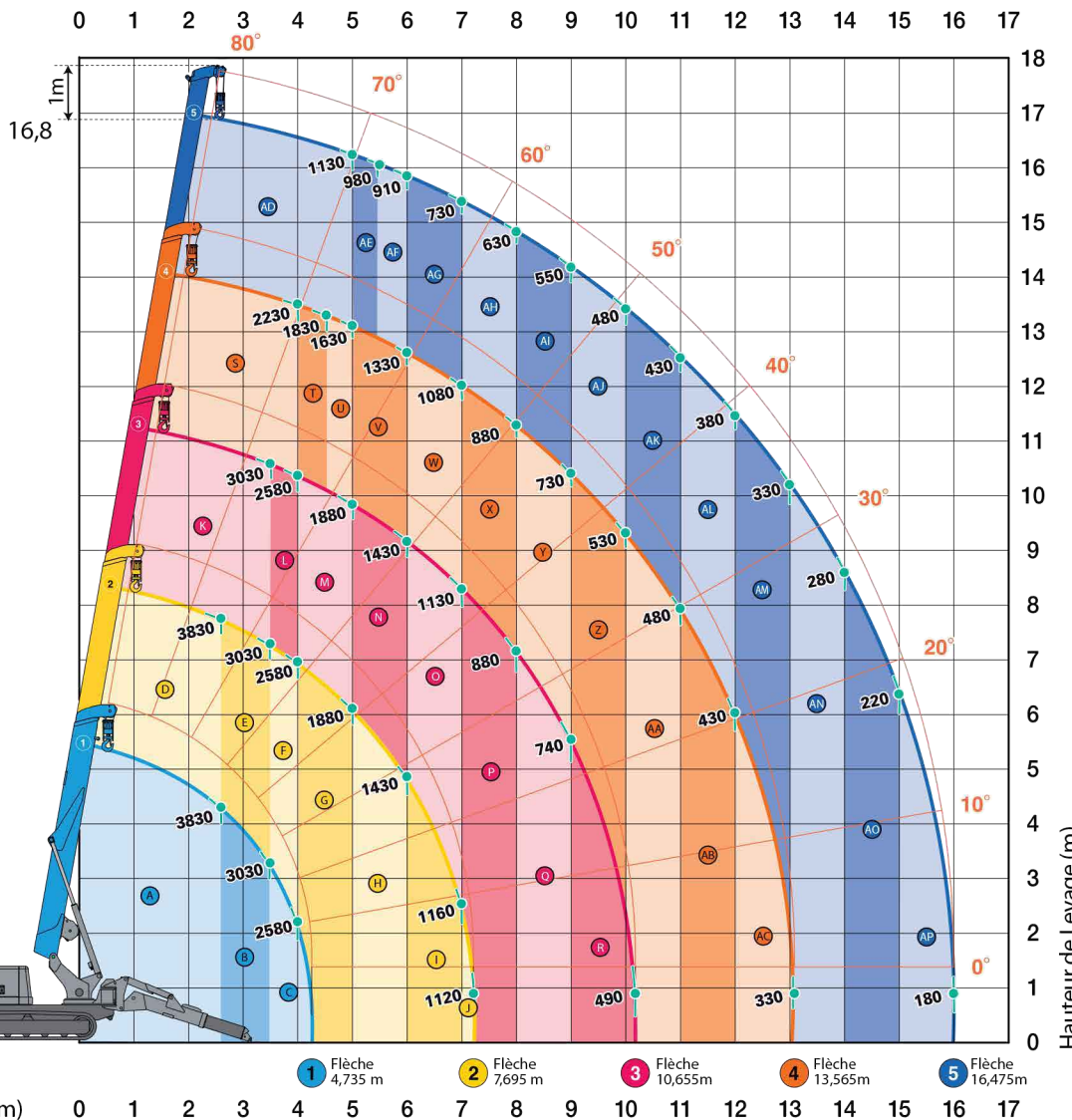


### Surface de stabilisation



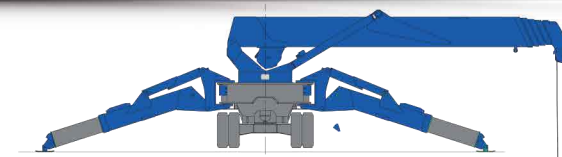
### Abaque en 4 brins (pour les versions 1 ou 2 brins, référez-vous au tableau)

Capacité en kg, stabilisateurs en position intermédiaire

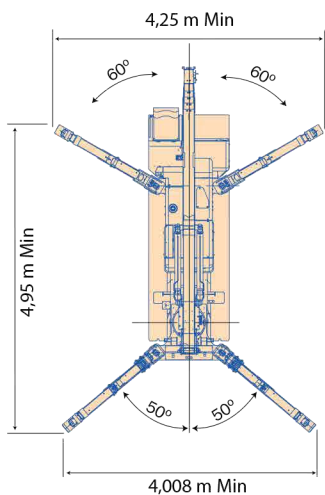


Rayon	repère	portée m	4 brins	2 brins	1 brin	Potence		
1	A	< 2,70	3830 kg	1900 kg	950 kg	850 kg		
	Flèche rentrée < 4,73 m		B	< 3,50	3030 kg	1900 kg	950 kg	850 kg
	C	< 4,00	2580 kg	1900 kg	950 kg	850 kg		
2	4,73 m < flèche 2 > 7,69 m		D	< 2,70	3830 kg	1880 kg	950 kg	850 kg
	E	< 3,50	3030 kg	1880 kg	950 kg	850 kg		
	F	< 4,00	2580 kg	1880 kg	950 kg	850 kg		
	G	< 5,00	1880 kg	1880 kg	950 kg	850 kg		
	H	< 6,00	1430 kg	1430 kg	950 kg	850 kg		
	I	< 7,00	1160 kg	1160 kg	950 kg	850 kg		
	J	< 7,25	1120 kg	1120 kg	950 kg	850 kg		
3	7,69 m < Section 3 > 10,65 m		K	< 3,50	3030 kg	1900 kg	950 kg	850 kg
	L	< 4,00	2580 kg	1900 kg	950 kg	850 kg		
	M	< 5,00	1880 kg	1880 kg	950 kg	850 kg		
	N	< 6,00	1430 kg	1430 kg	950 kg	850 kg		
	O	< 7,00	1130 kg	1130 kg	950 kg	850 kg		
	P	< 8,00	880 kg	880 kg	880 kg	850 kg		
	Q	< 9,00	740 kg	740 kg	740 kg	740 kg		
4	10,65 m < Section 4 > 13,56 m		R	< 10,20	490 kg	490 kg	490 kg	490 kg
	S	< 4,00	2230 kg	1900 kg	950 kg	850 kg		
	T	< 4,50	1830 kg	1830 kg	950 kg	850 kg		
	U	< 5,00	1630 kg	1630 kg	950 kg	850 kg		
	V	< 6,00	1330 kg	1330 kg	950 kg	850 kg		
	W	< 7,00	1080 kg	1080 kg	950 kg	850 kg		
	X	< 8,00	880 kg	880 kg	880 kg	850 kg		
	Y	< 9,00	730 kg	730 kg	730 kg	730 kg		
	Z	< 10,00	530 kg	530 kg	530 kg	530 kg		
	AA	< 11,00	480 kg	480 kg	480 kg	480 kg		
5	13,56 m < Section 5 > 16,47 m		AB	< 12,00	430 kg	430 kg	430 kg	430 kg
	AC	< 13,10	330 kg	330 kg	330 kg	330 kg		
	AD	< 5,00	1130 kg	1130 kg	950 kg	850 kg		
	AE	< 5,50	980 kg	980 kg	950 kg	850 kg		
	AF	< 6,00	910 kg	910 kg	910 kg	850 kg		
	AG	< 7,00	730 kg	730 kg	730 kg	730 kg		
	AH	< 8,00	630 kg	630 kg	630 kg	630 kg		
	AI	< 9,00	550 kg	550 kg	550 kg	550 kg		
	AJ	< 10,00	480 kg	480 kg	480 kg	480 kg		
	AK	< 11,00	430 kg	430 kg	430 kg	430 kg		
	AL	< 12,00	380 kg	380 kg	380 kg	380 kg		
AM	< 13,00	330 kg	330 kg	330 kg	330 kg			
AN	< 14,00	280 kg	280 kg	280 kg	280 kg			
AO	< 15,00	220 kg	220 kg	220 kg	220 kg			
AP	< 16,00	180 kg	180 kg	180 kg	180 kg			



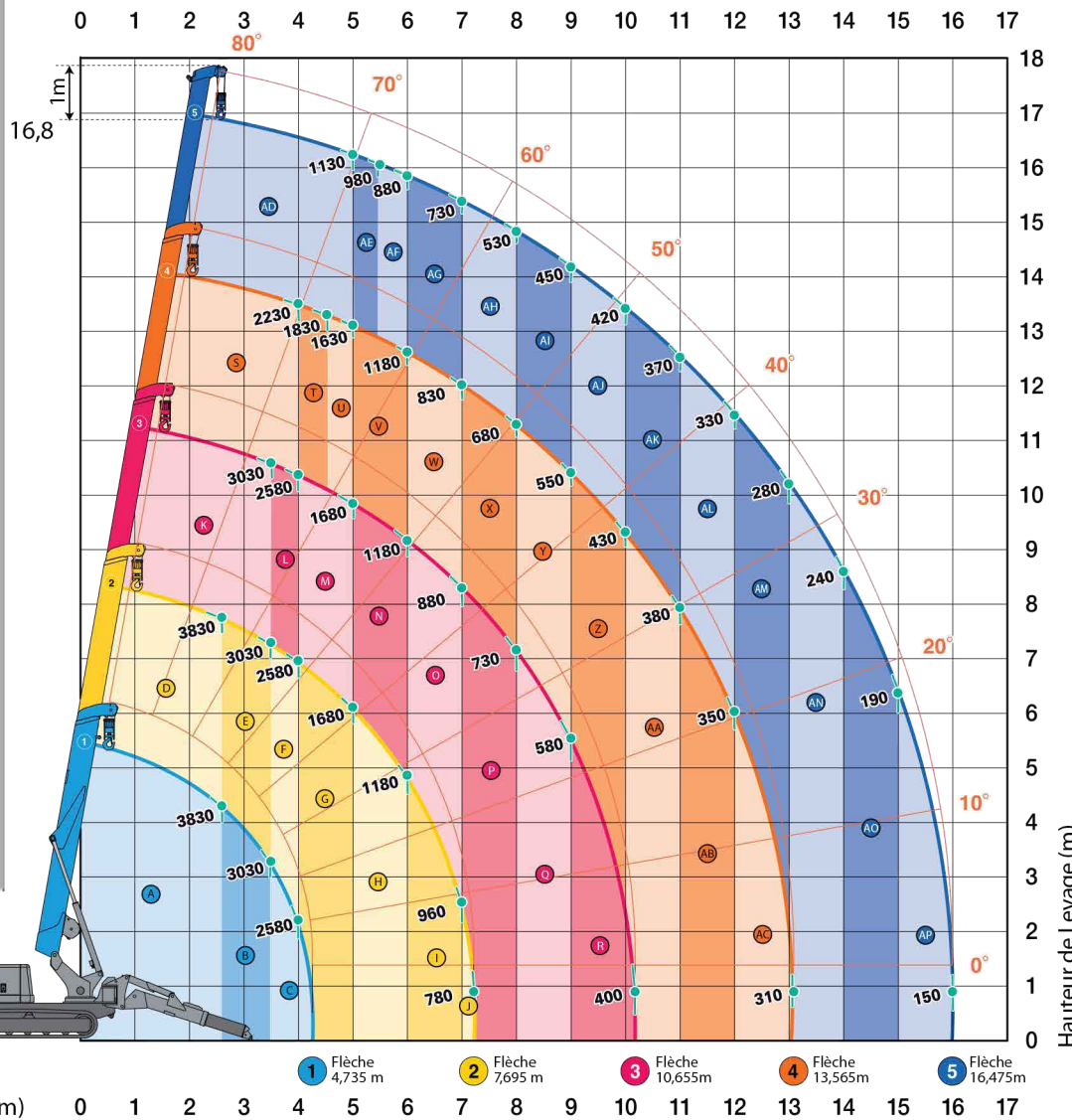


### Surface de stabilisation



### Abaque en 4 brins (pour les versions 1 ou 2 brins, référez-vous au tableau)

Capacité en kg, stabilisateurs en position minimale



Rayon	repère	portée m	4 brins	2 brins	1 brin	Potence
1	A	< 2,70	3830 kg	1900 kg	950 kg	950 kg
	B	< 3,50	3030 kg	1900 kg	950 kg	950 kg
	C	< 4,00	2580 kg	1900 kg	950 kg	950 kg
2	D	< 2,70	3830 kg	1680 kg	950 kg	950 kg
	E	< 3,50	3030 kg	1680 kg	950 kg	950 kg
	F	< 4,00	2580 kg	1680 kg	950 kg	950 kg
	G	< 5,00	1680 kg	1680 kg	950 kg	950 kg
	H	< 6,00	1180 kg	1180 kg	950 kg	950 kg
	I	< 7,00	930 kg	930 kg	930 kg	930 kg
	J	< 7,25	780 kg	780 kg	780 kg	780 kg
3	K	< 3,50	3030 kg	1900 kg	950 kg	850 kg
	L	< 4,00	2580 kg	1900 kg	950 kg	850 kg
	M	< 5,00	1680 kg	1680 kg	950 kg	850 kg
	N	< 6,00	1180 kg	1180 kg	950 kg	850 kg
	O	< 7,00	880 kg	880 kg	880 kg	850 kg
	P	< 8,00	730 kg	730 kg	730 kg	730 kg
	Q	< 9,00	580 kg	580 kg	580 kg	580 kg
R	< 10,20	400 kg	400 kg	400 kg	400 kg	
4	S	< 4,00	2230 kg	1900 kg	950 kg	850 kg
	T	< 4,50	1830 kg	1830 kg	950 kg	850 kg
	U	< 5,00	1630 kg	1630 kg	950 kg	850 kg
	V	< 6,00	1180 kg	1180 kg	950 kg	850 kg
	W	< 7,00	830 kg	830 kg	830 kg	830 kg
	X	< 8,00	680 kg	680 kg	680 kg	680 kg
	Y	< 9,00	550 kg	550 kg	550 kg	550 kg
	Z	< 10,00	430 kg	430 kg	430 kg	430 kg
	AA	< 11,00	380 kg	380 kg	380 kg	380 kg
	AB	< 12,00	350 kg	350 kg	350 kg	350 kg
5	AC	< 13,10	310 kg	310 kg	310 kg	310 kg
	AD	< 5,00	1130 kg	1130 kg	950 kg	850 kg
	AE	< 5,50	980 kg	980 kg	950 kg	850 kg
	AF	< 6,00	880 kg	880 kg	880 kg	850 kg
	AG	< 7,00	730 kg	730 kg	730 kg	730 kg
	AH	< 8,00	530 kg	530 kg	530 kg	530 kg
	AI	< 9,00	450 kg	450 kg	450 kg	450 kg
	AJ	< 10,00	420 kg	420 kg	420 kg	420 kg
	AK	< 11,00	370 kg	370 kg	370 kg	370 kg
	AL	< 12,00	330 kg	330 kg	330 kg	330 kg
AM	< 13,00	280 kg	280 kg	280 kg	280 kg	
AN	< 14,00	240 kg	240 kg	240 kg	240 kg	
AO	< 15,00	190 kg	190 kg	190 kg	190 kg	
AP	< 16,00	150 kg	150 kg	150 kg	150 kg	

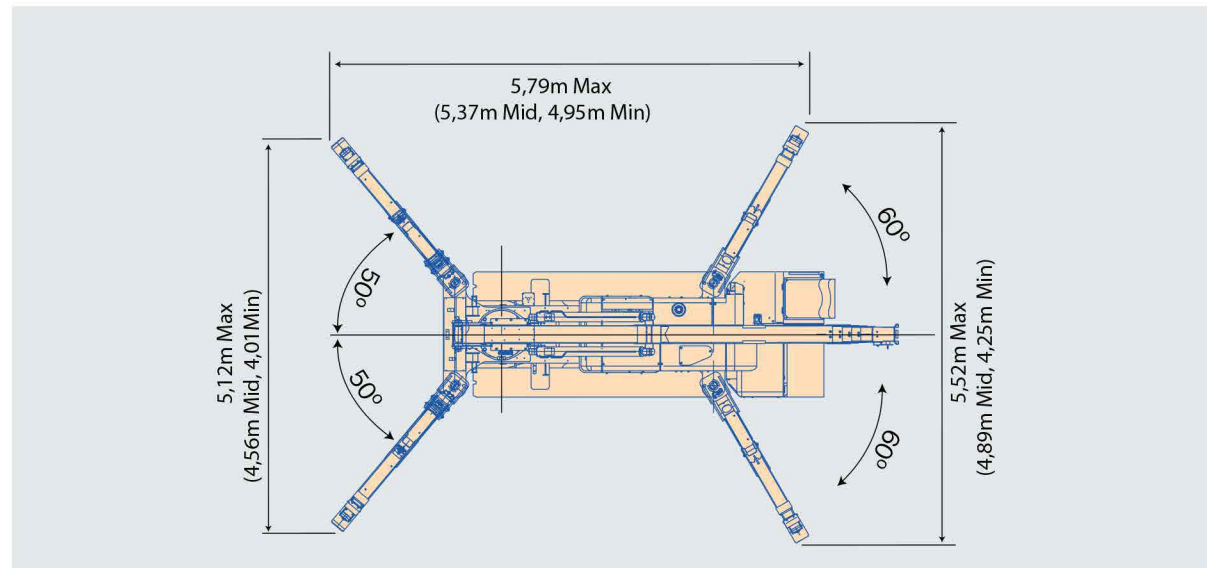
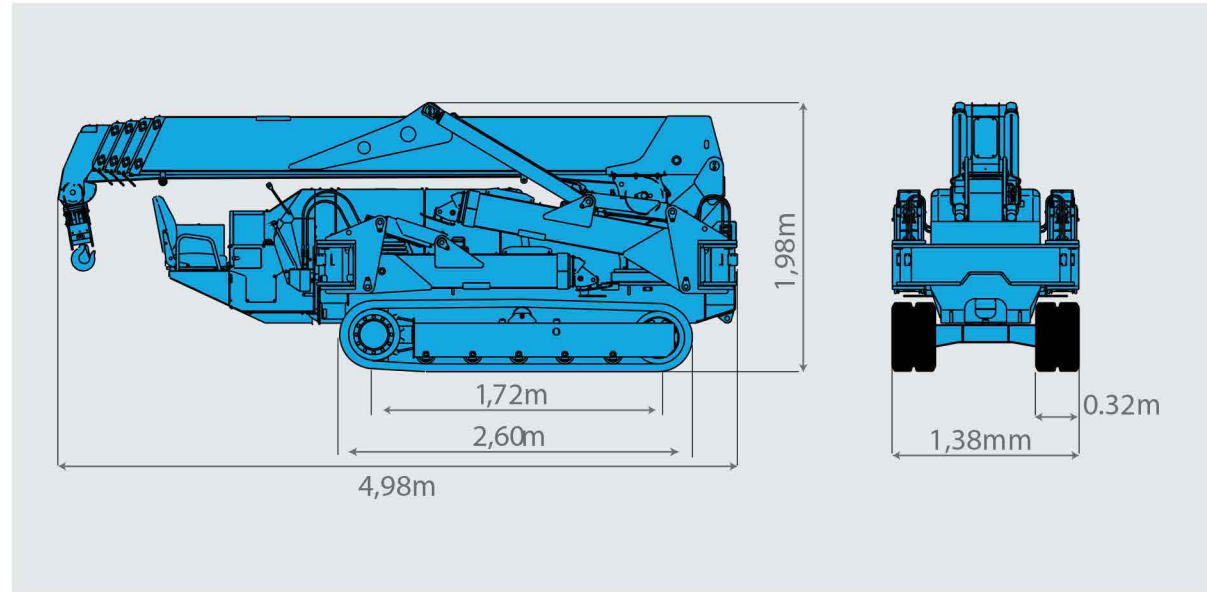
Type Mini grue  
3.8 Tonnes | 16 m  
bi energie



# Mini Grue bi énergie | 3.8 Tonnes | 16m

GR-3T8.16M-E-B

## Dimensions



Le matériel proposé sera conforme au(x) critère(s) renseigné(s) sur [locnacelle.com](http://locnacelle.com)

0811.022.033  
coût d'un appel local



- Dessinez le bras de la grue à partir du châssis ci-contre dans la configuration du levage à réaliser avec la charge en n'oubliant pas de positionner le bras en situation de levage final.
- Dessinez les obstacles à franchir et l'environnement de travail.
- Listez ci-dessous les autres risques liés au sol, sous sol, à l'environnement, ou autres qui pourraient exposer le matériel et (ou) le personnel.
- Indiquez vos besoins de formation.

