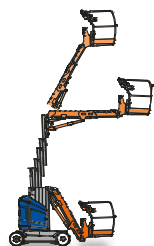


Type mât vertical
pendulaire électrique

12m

MV-12-P-E



Loc'Nacelle

Plus haut dans l'exigence

www.locnacelle.com



R 486
Caces® A



De 11.83 m
à 12.65 m



De 5.10 m
à 6.05 m



De 9.83 m
à 10.65 m



200 kg



Max
0.70 x 1.10 m



Max 3.85 m



Max 1.20 m



Max 1.99 m



Max 5300 kg



Max 2820 kg
17.7 kg/cm²

Données indicatives non contractuelles

Le matériel proposé sera conforme au(x) critère(s) renseigné(s) sur locnacelle.com

0811.022.033
coût d'un appel local

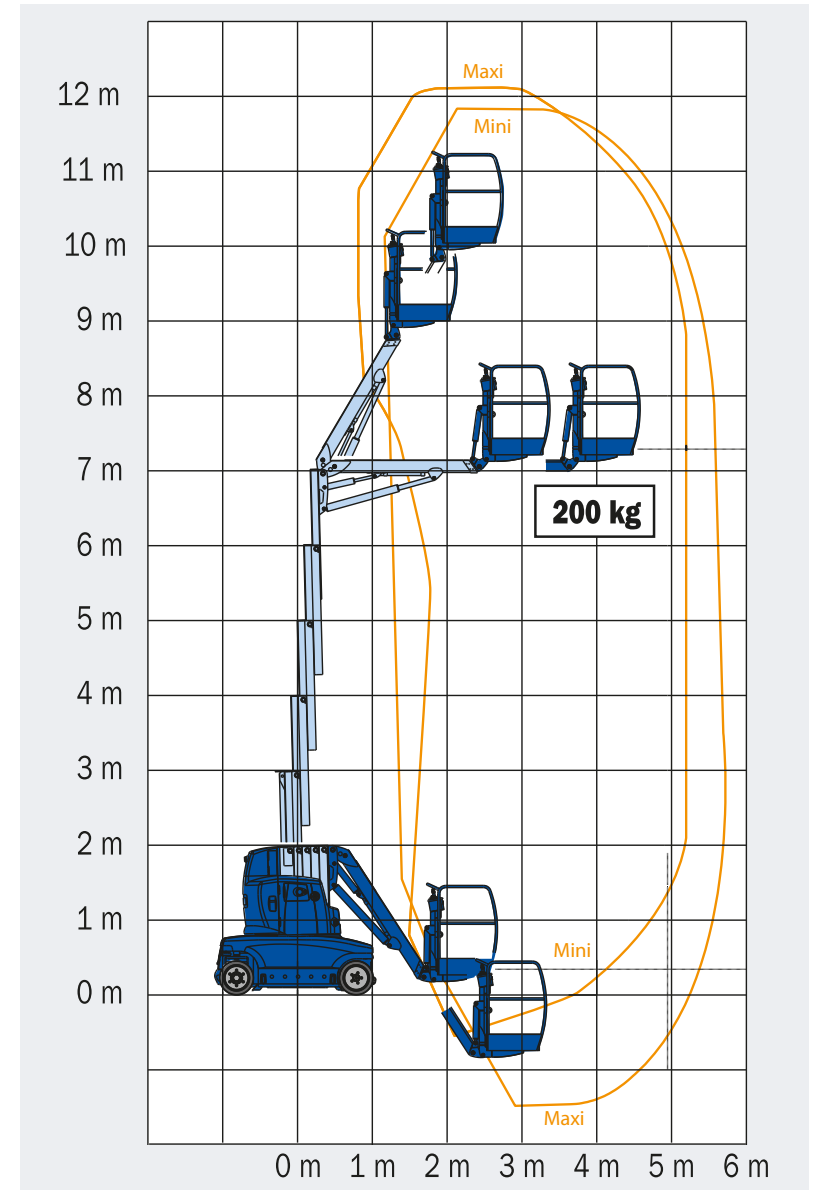
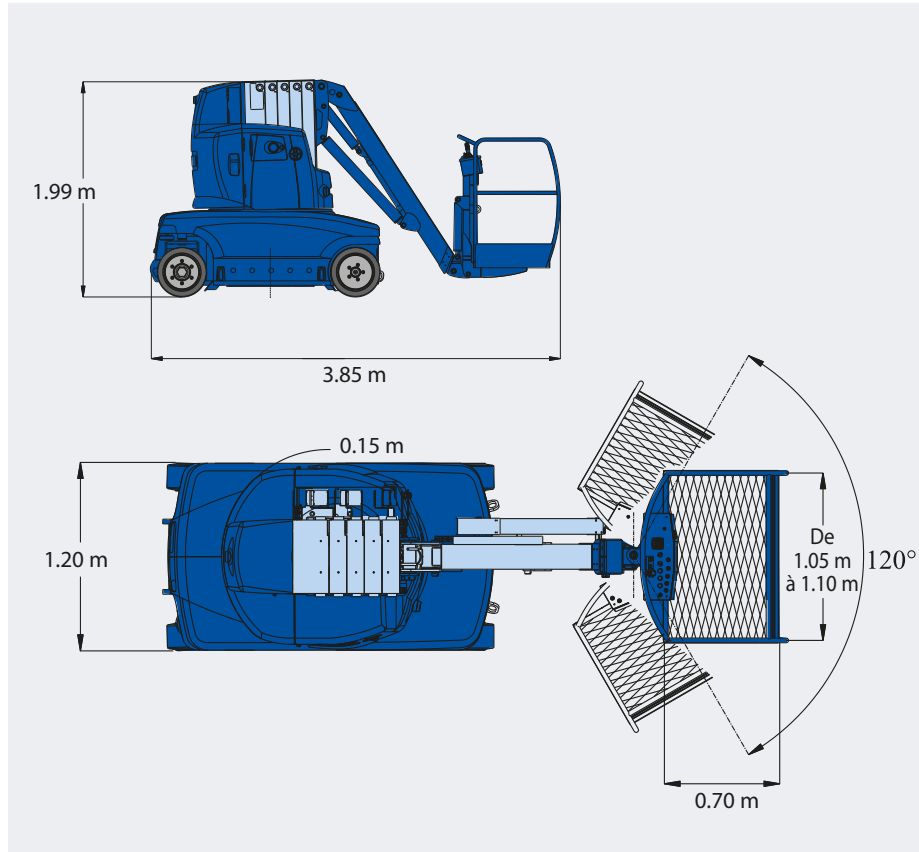
Type mât vertical pendulaire électrique 12 m



Mât vertical pendulaire électrique 12 m

MV-12-P-E

Dimensions



Données indicatives non contractuelles

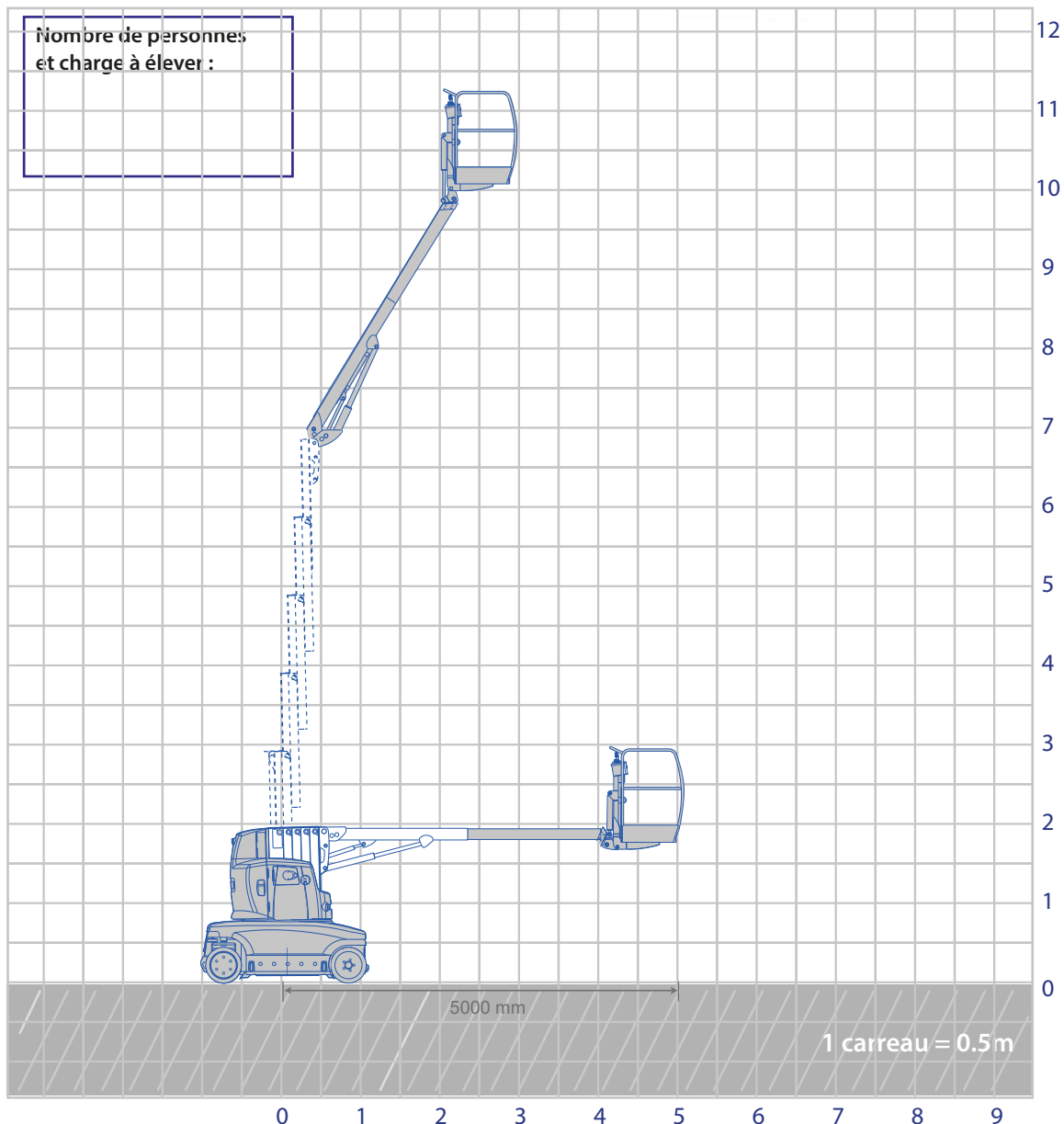
Le matériel proposé sera conforme au(x) critère(s) renseigné(s) sur locnacelle.com

0811.022.033
coût d'un appel local

www.locnacelle.com

Type mât vertical pendulaire électrique 12 m

- Dessinez le bras de la nacelle à partir du châssis ci-contre dans la configuration du travail à réaliser avec la nacelle en n'oubliant pas de positionner le bras en situation de travail final.
- Dessinez les obstacles à franchir et l'environnement de travail.
- Listez ci-dessous les autres risques liés au sol, sous sol, à l'environnement, ou autres qui pourraient exposer le matériel et (ou) le personnel.
- Indiquez vos besoins de formation.



Le matériel proposé sera conforme au(x) critère(s) renseigné(s) sur locnacelle.com

0811.022.033
coût d'un appel local