

Type mât vertical
pendulaire électrique

8m

MV-S-P-E



Loc'Nacelle

Plus haut dans l'exigence

www.locnacelle.com



R 386
Caces® 3B



De 8.15 m
à 8.70 m



De 2.39 m
à 3.46 m



De 6.15 m
à 6.70 m



De 200 kg
à 220 kg



Max
1.01 x 0.90 m



Max 2.68 m



Max 0.99 m



Max 1.99 m



Max 2980 kg



1950 kg
19.5 kg/cm²

Données indicatives non contractuelles

Le matériel proposé sera conforme au(x) critère(s) renseigné(s) sur locnacelle.com

0811.022.033
coût d'un appel local

Loc'Nacelle

Plus haut dans l'exigence

www.locnacelle.com

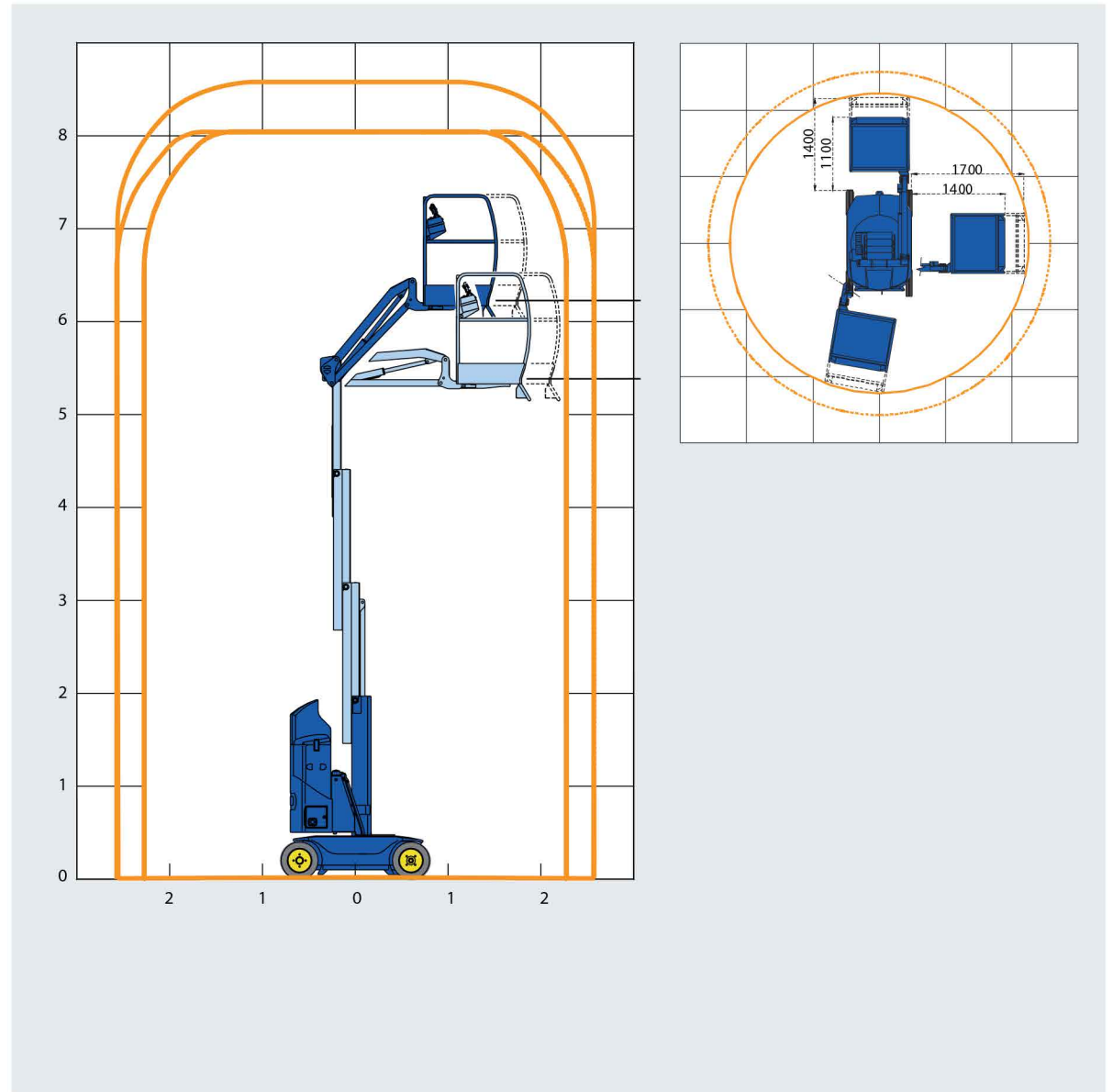
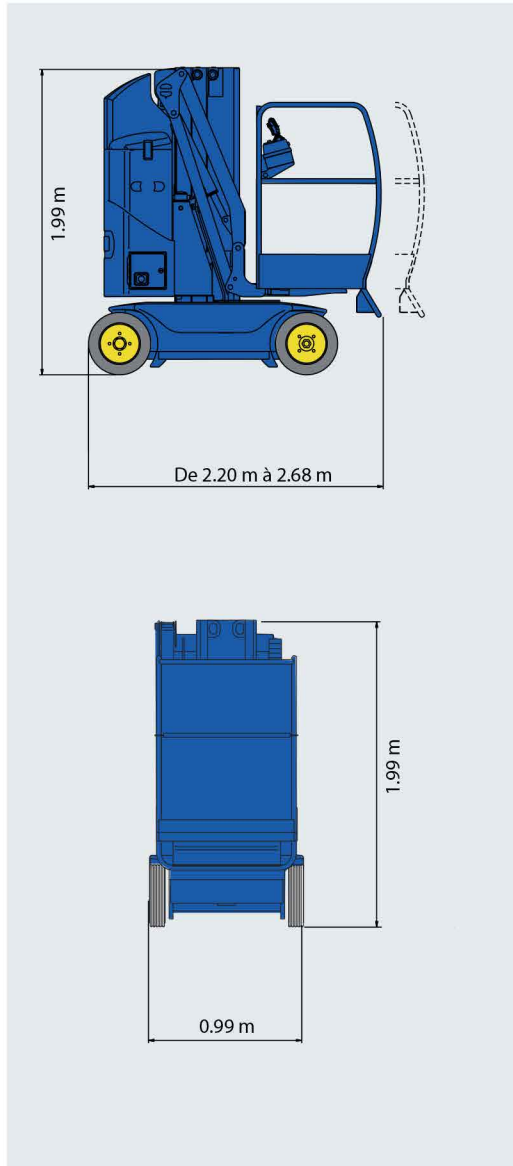
Type mât vertical
pendulaire électrique
8 m



Mât vertical pendulaire électrique 8m

MV-8-P-E

Dimensions



Le matériel proposé sera conforme au(x) critère(s) renseigné(s) sur locnacelle.com

0811.022.033
coût d'un appel local

Type mât vertical pendulaire électrique 8 m

- Dessinez le bras de la nacelle à partir du châssis ci-contre dans la configuration du travail à réaliser avec la nacelle en n'oubliant pas de positionner le bras en situation de travail final.

- Dessinez les obstacles à franchir et l'environnement de travail.

- Listez ci-dessous les autres risques liés au sol, sous sol, à l'environnement, ou autres qui pourraient exposer le matériel et (ou) le personnel.

- Indiquez vos besoins de formation.



Nombre de personnes et charge à élever :

