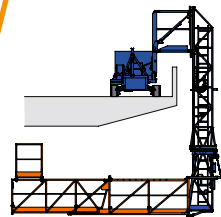


Passerelle négative sous-pont

-4 m

PAS-46-C-D



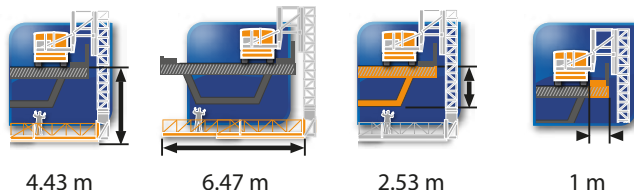
Loc'Nacelle

Plus haut dans l'exigence

www.locnacelle.com



Caces® Cat B
+ formation
spécifique



4.43 m

6.47 m

2.53 m

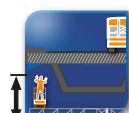
1 m



Puissance 15 Kva
Tension 230/400v



1.50 m



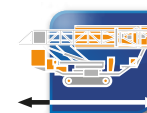
3 m
1 pers. 100kg



a = 100kg
b = 300kg
a + b = 300 kg



6 X 1 m



7 m



1.68 m



2.71 m



3600 kg



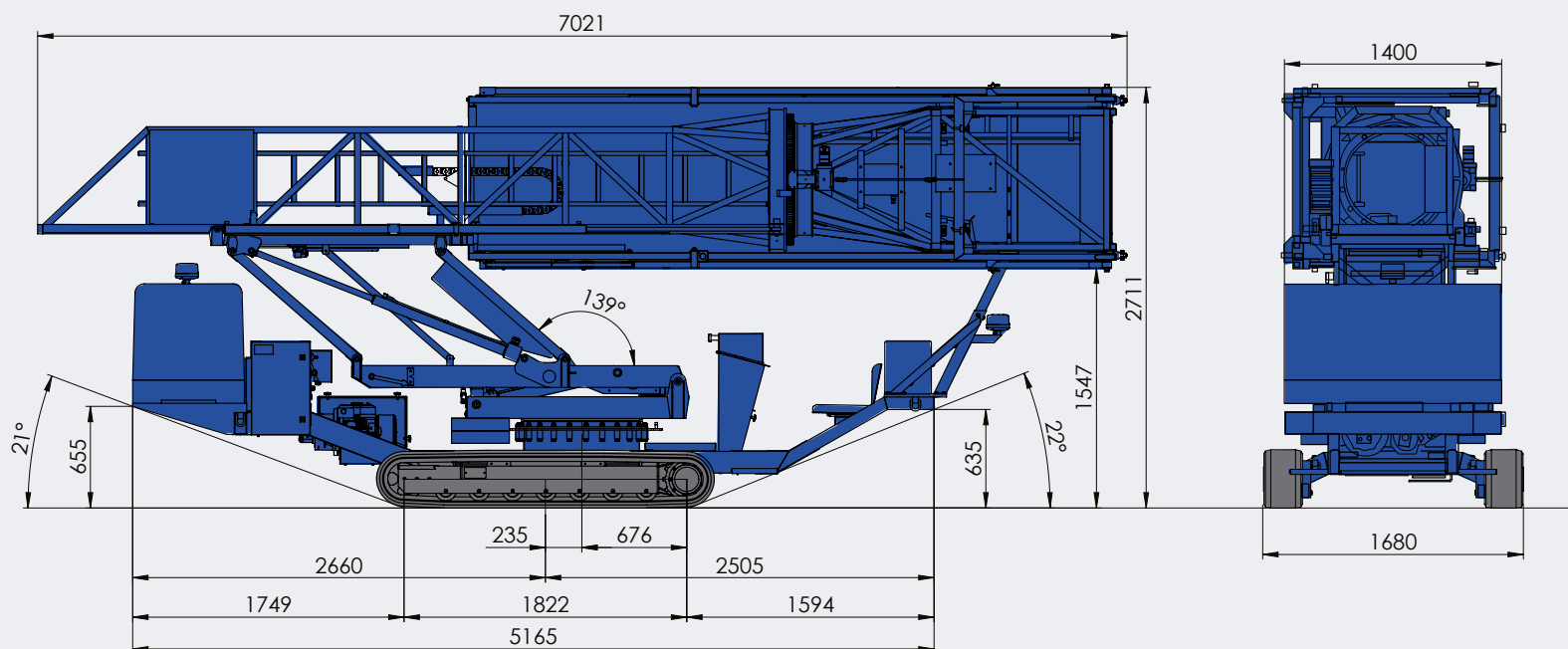
5 kg/cm²
2500 kg

Données indicatives non contractuelles

Le matériel proposé sera conforme au(x) critère(s) renseigné(s) sur locnacelle.com

0811.022.033
coût d'un appel local

Dimensions



Loc'Nacelle

Plus haut dans l'exigence

www.locnacelle.com

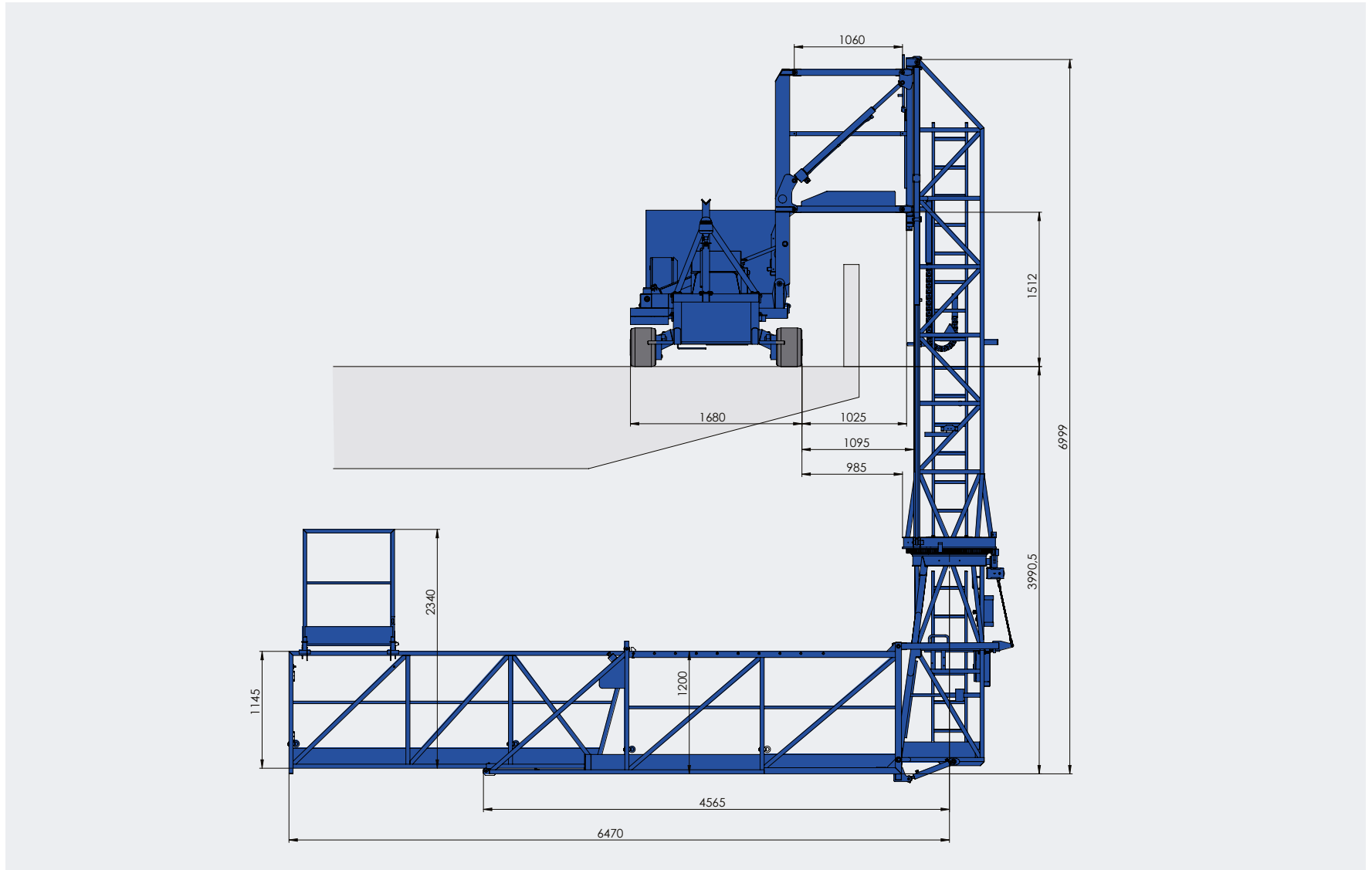
Passerelle négative
sous-pont
-4 m



Passerelle négative sous-pont -4m

PAS-46-C-D

Dimensions

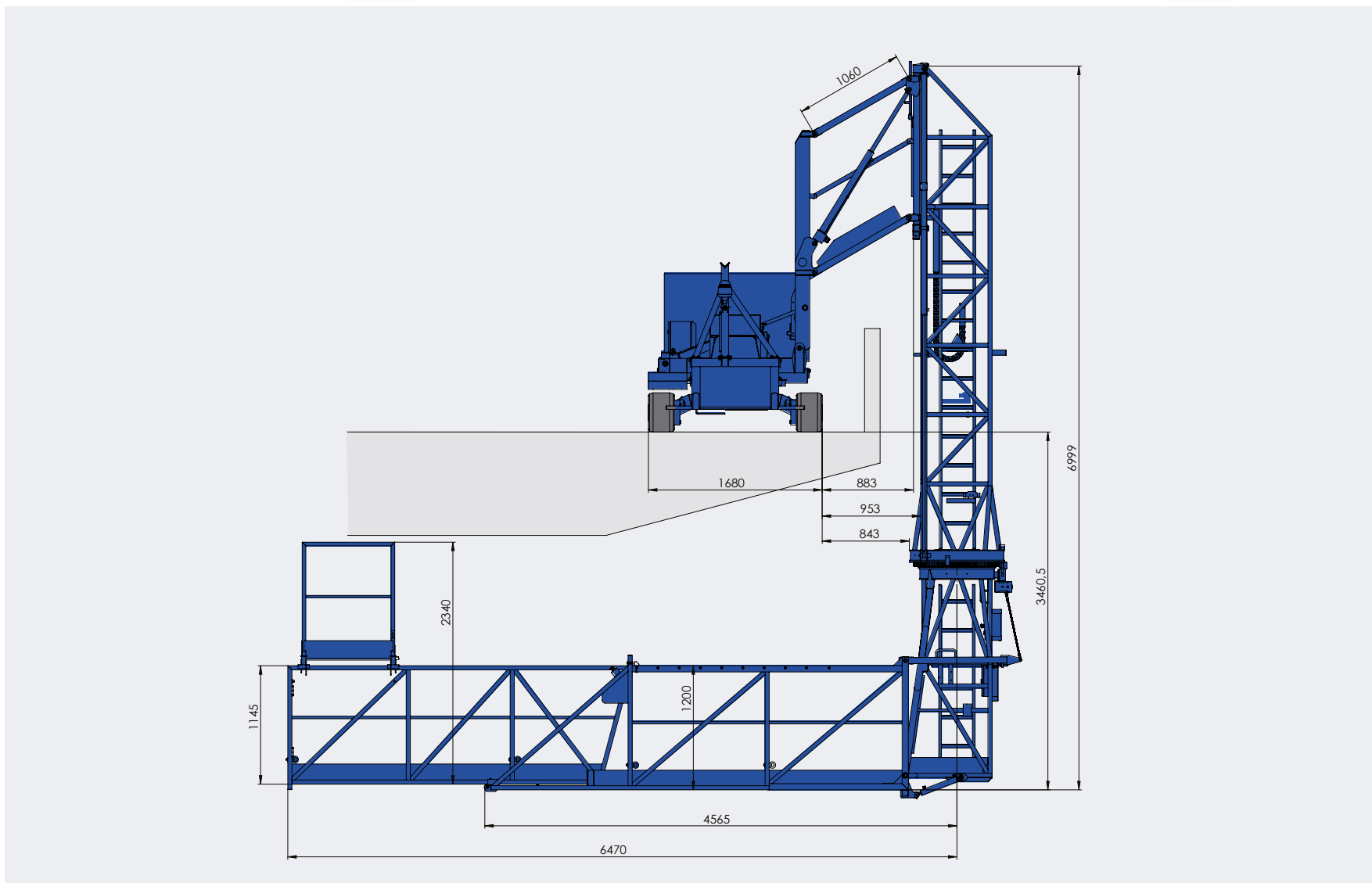


Le matériel proposé sera conforme au(x) critère(s) renseigné(s) sur locnacelle.com

0811.022.033
coût d'un appel local



Dimensions



Loc'Nacelle

Plus haut dans l'exigence

www.locnacelle.com

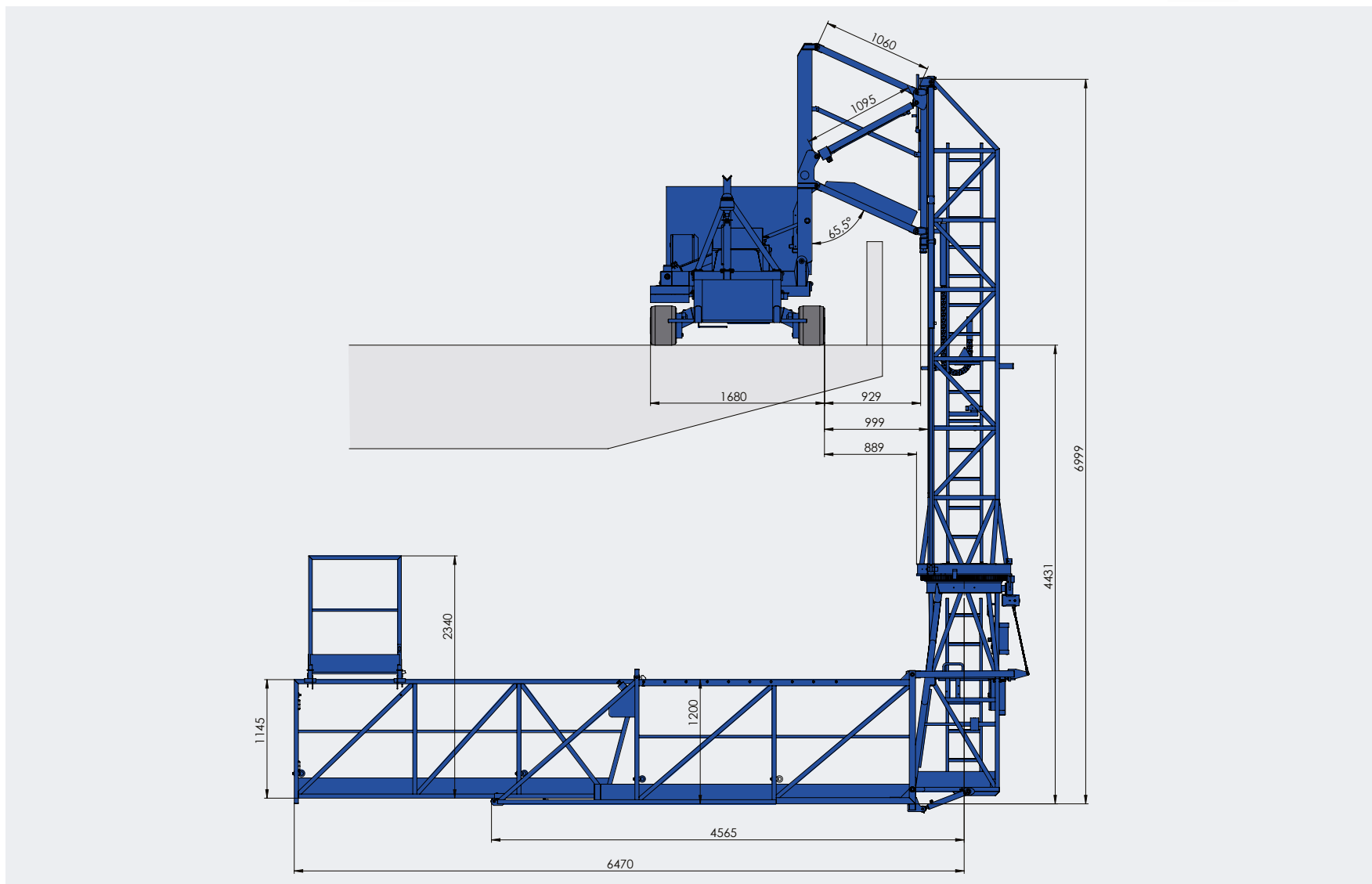
Passerelle négative
sous-pont
-4 m



Passerelle négative sous-pont -4m

PAS-46-C-D

Dimensions



Le matériel proposé sera conforme au(x) critère(s) renseigné(s) sur locnacelle.com

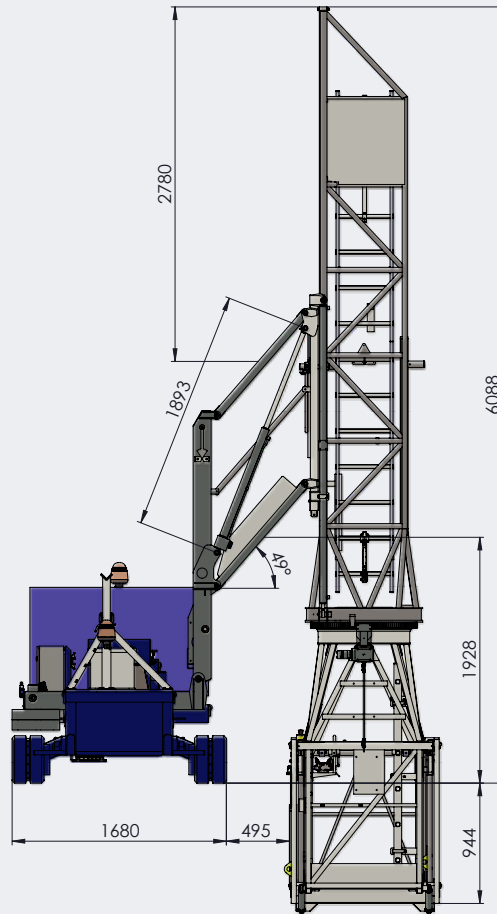
0811.022.033
coût d'un appel local

Passerelle négative sous-pont -4 m

Passerelle négative sous-pont -4m

PAS-46-C-D

Dimensions



<p>For this drawing, please refer to the file name, as well as the file name of the drawing or the drawing number.</p> <p>Once an error has been found in this drawing, the drawing must be corrected, and the drawing must be re-approved.</p> <p>See also the drawing or the drawing number in the drawing.</p> <p>Drawings are subject to change without notice.</p> <p>Drawings are subject to change without notice.</p>		<p>MOOG</p> <p>BRÜCKENZUGSTECHNIK</p> <p>D-88693 Duggenhausen</p> <p>Telefon: +49 (0) 7555 933-0 Telefax: 933-66</p>	<p>Maßstab: 1:30</p> <p>Gewicht: 3600 kg</p>
		<p>Kunde: Frankreich</p>	
		<p>MBI070-Crawler</p>	
		<p>Entire unit</p>	
		<p>Seriennummer: 01.0571.18</p>	<p>Zeichnungsnummer: MOOG-011260 -</p>
		<p>Zust. Änderung Datum Name Material:</p>	<p>Blatt 4 von 4</p>
		<p>Speicherpfad: C:\MOOG-PDM\Projekte\MBI070_0564\0566-0571\Transport</p>	

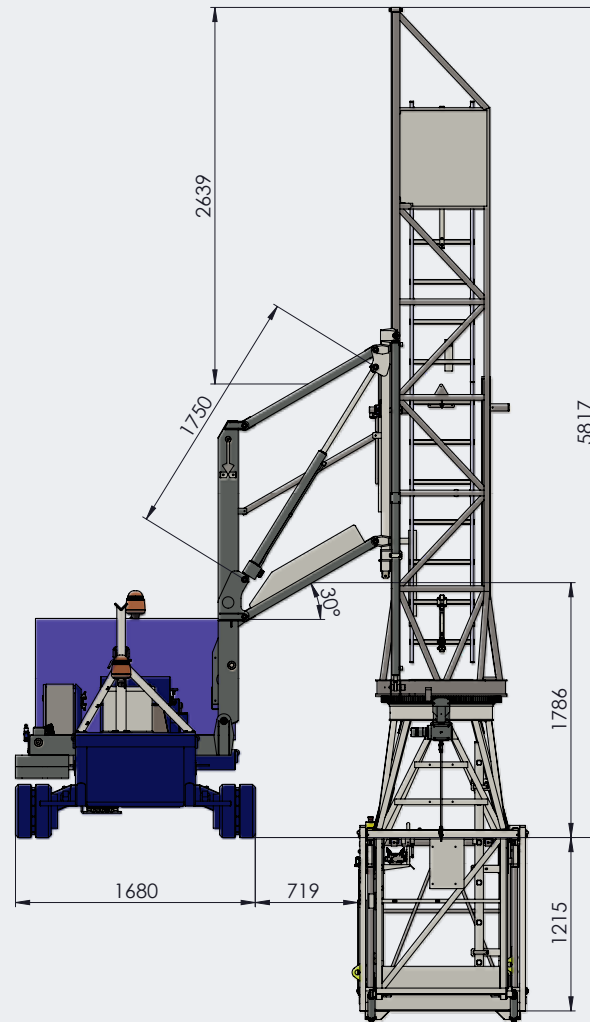
Passerelle négative sous-pont -4 m



Passerelle négative sous-pont -4m

PAS-46-C-D

Dimensions



<small>Für diese Zeichnung behalten wir uns alle Rechte vor, auch für den Fall der Patenterteilung oder Gebrauchsmustererteilung. Ohne unsere vorherige Zustimmung darf diese Zeichnung weder vervielfältigt, noch Dritten zugänglich gemacht werden. Sie darf durch kein Entziffern oder Dritte auch nicht in anderen Medien maschinenbildlich verarbeitet werden. Zusatzauforderungen verpflichten zu Schadenersatz und werden strafrechtlich verfolgt.</small>				MOOG <small>BRÜCKENUNGS-TECHNIK</small> D-88693 Deggenhausertal Telefon: +49 (0) 7555-933-0 Telefax: 933-66		Maßstab: 1:30	Gewicht: 3600 kg
				Kunde: Frankreich			
				MBI070-Crawler			
				Entire unit			
				Seriennummer: 01.0571.18		Zeichnungsnummer: MOOG-011260 -	
				Blatt 4 von 4			
Zust.	Änderung	Datum	Name	Material:	Speicherpfad: C:\MOOG-PDM\Projekte\MBI070_0564,0566-0571\Transport\		

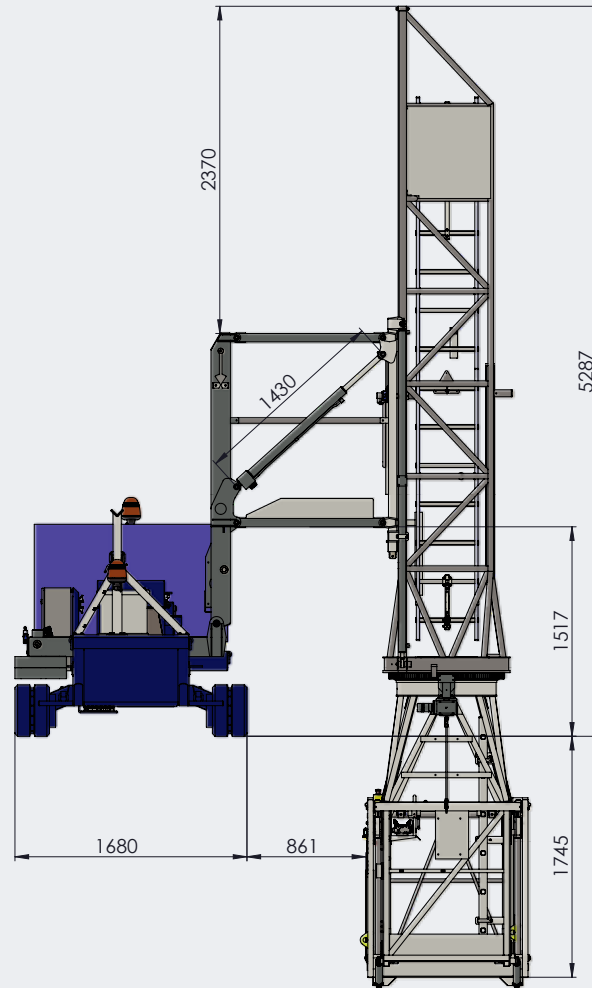
Passerelle négative sous-pont -4 m



Passerelle négative sous-pont -4m

PAS-46-C-D

Dimensions



<small>Für diese Zeichnung behalten wir uns alle Rechte vor, auch für den Fall der Preisveränderung oder Stillsetzung der Produktion. Ohne unsere vorherige Zustimmung darf diese Zeichnung weder ververvieltigt, noch Dritten zugänglich gemacht werden. Sie darf auch durch den Empfänger oder Dritte auch nicht in anderer Weise missbräuchlich verwendet werden. Zuwiderhandlungen verpflichten zu Schadenersatz und werden strafrechtlich verfolgt.</small>		 BRÜCKENZUGANGSTECHNIK D-88693 Deggendorf Telefon: +49 (0) 7555-933-0 Telefax: -933-06		Maßstab: 1:30	Gewicht: 3600 kg
		Datum Name Erst. 06.06.2018 mcamann Bearb. 21.12.2018 mcamann Gepr.		Kunde: Frankreich	
		Seriennummer: 01.0571.18		MBI070-Crawler Entire unit	
		Zeichnungsnummer: MOOG-011260 -		Blatt 4 von 4	
Zust.	Änderung	Datum	Name	Speicherpfad: C:\MOOG-PDM\Projekte\MBI070_0564\0566-0571\Transport\	

Passerelle négative sous-pont -4 m

- Dessinez le bras de la nacelle à partir du châssis ci-contre dans la configuration du travail à réaliser avec la nacelle en n'oubliant pas de positionner le bras en situation de travail final.

- Dessinez les obstacles à franchir et l'environnement de travail.

- Listez ci-dessous les autres risques liés au sol, sous sol, à l'environnement, ou autres qui pourraient exposer le matériel et (ou) le personnel.

- Indiquez vos besoins de formation.

Nombre de personnes et charge à élever :

Dessinez les contours de votre pont à l'échelle

