

Nacelle poids-lourd

51m

PT-51-HS-D



Loc'Nacelle

Plus haut dans l'exigence

www.locnacelle.com



	50,67 m	31 m	47,67 m	600 kg 7 pers	3,82 x 0,97 m	10,40 m	l: 6,54 m L: 6,30 m	3,77 m	18000kg	16000kg 226kg/cm ² 45kg/cm ² /plaque	R 486 Cat. B

Pour tous renseignements ou demande de devis : contact@locnacelle.com

0811.022.033
coût d'un appel local

Loc'Nacelle
Plus haut dans l'exigence

www.locnacelle.com

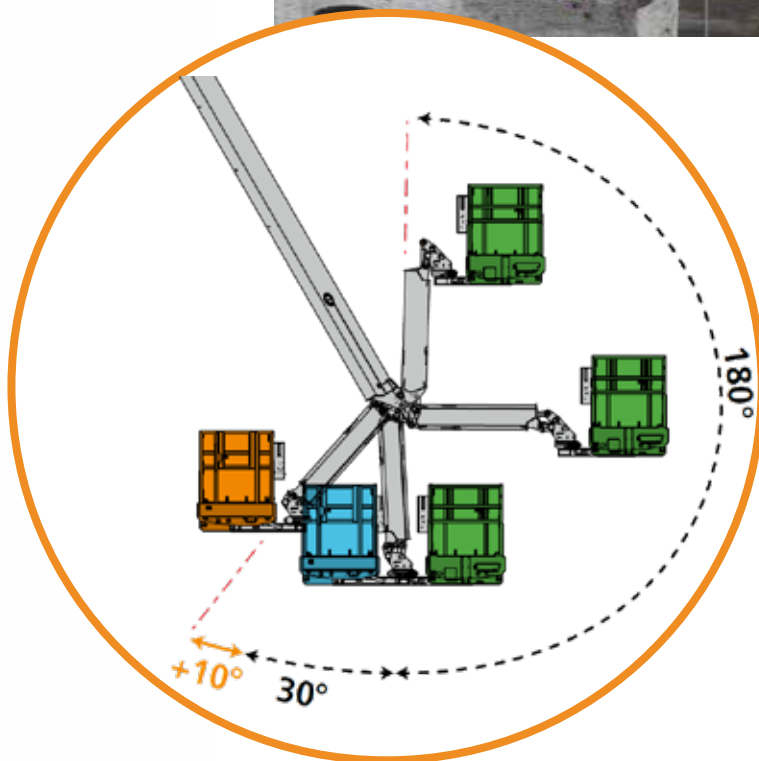
Nacelle sur poids lourd
51m



Nacelle sur poids lourd 51m

Évolution du pendulaire sur 220° pour plus de productivité

PT-51-HS-D



Pour tous renseignements ou demande de devis : contact@locnacelle.com

0811.022.033
coût d'un appel local

Loc'Nacelle

Plus haut dans l'exigence

www.locnacelle.com

Nacelle sur poids lourd

51m

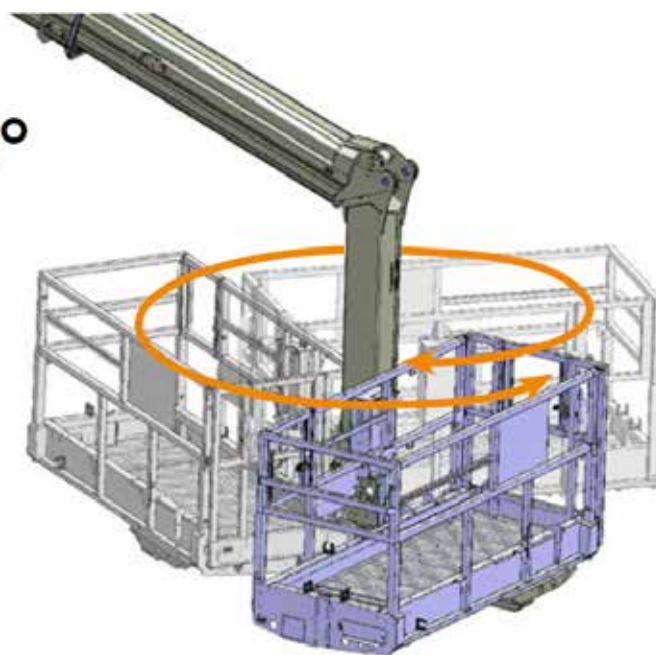


Nacelle sur poids lourd 51m

Rotation du pendulaire sur 440° pour inverser la position de travail

PT-51-HS-D

440°



Pour tous renseignements ou demande de devis : contact@locnacelle.com

0811.022.033
coût d'un appel local

Loc'Nacelle

Plus haut dans l'exigence

www.locnacelle.com

Nacelle sur poids lourd

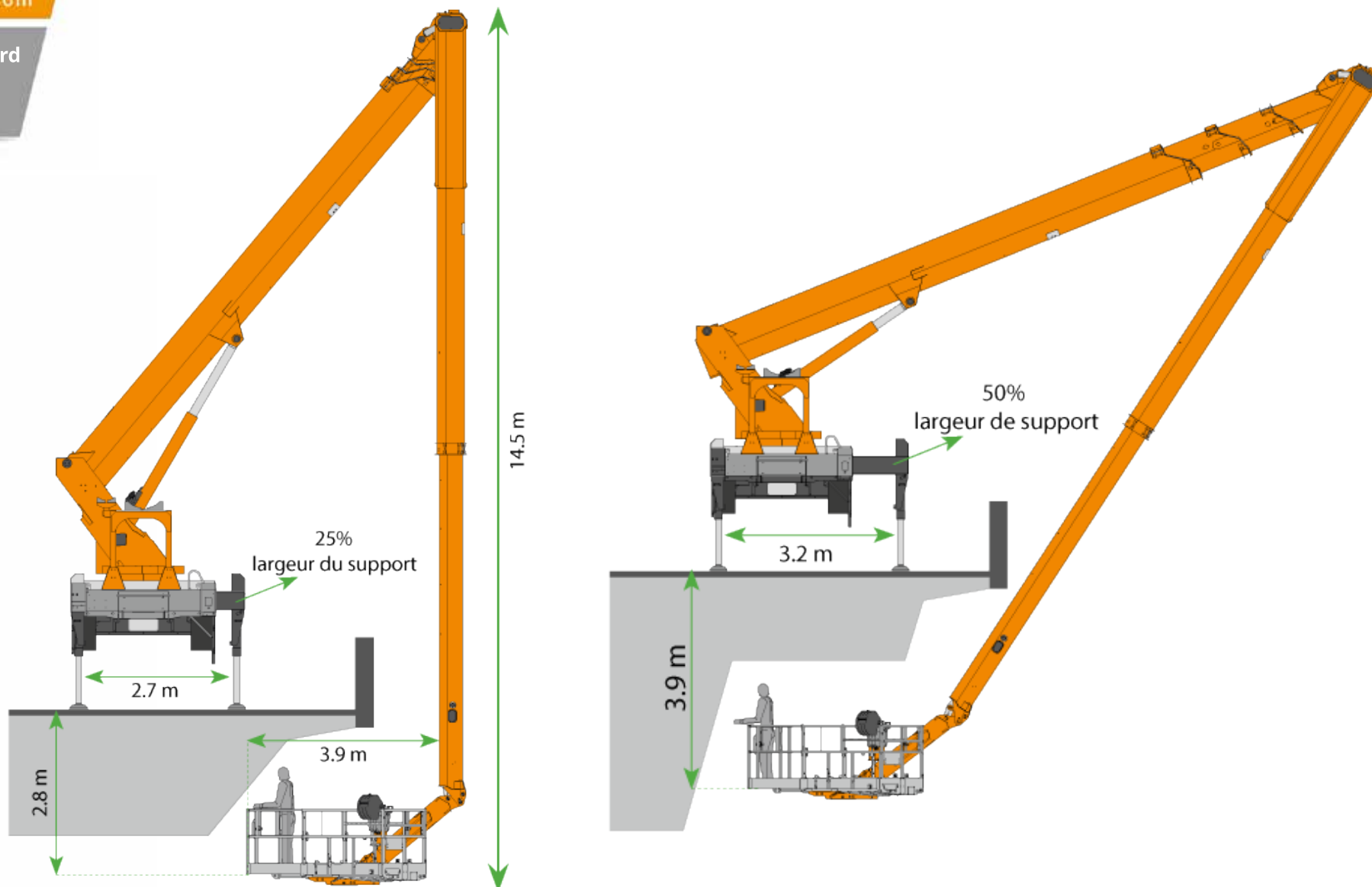
51m



Nacelle sur poids lourd 51m

PT-51-HS-D

Position de travail négatif



Pour tous renseignements ou demande de devis : contact@locnacelle.com

0811.022.033
coût d'un appel local

Loc'Nacelle

Plus haut dans l'exigence

www.locnacelle.com

Nacelle sur poids lourd

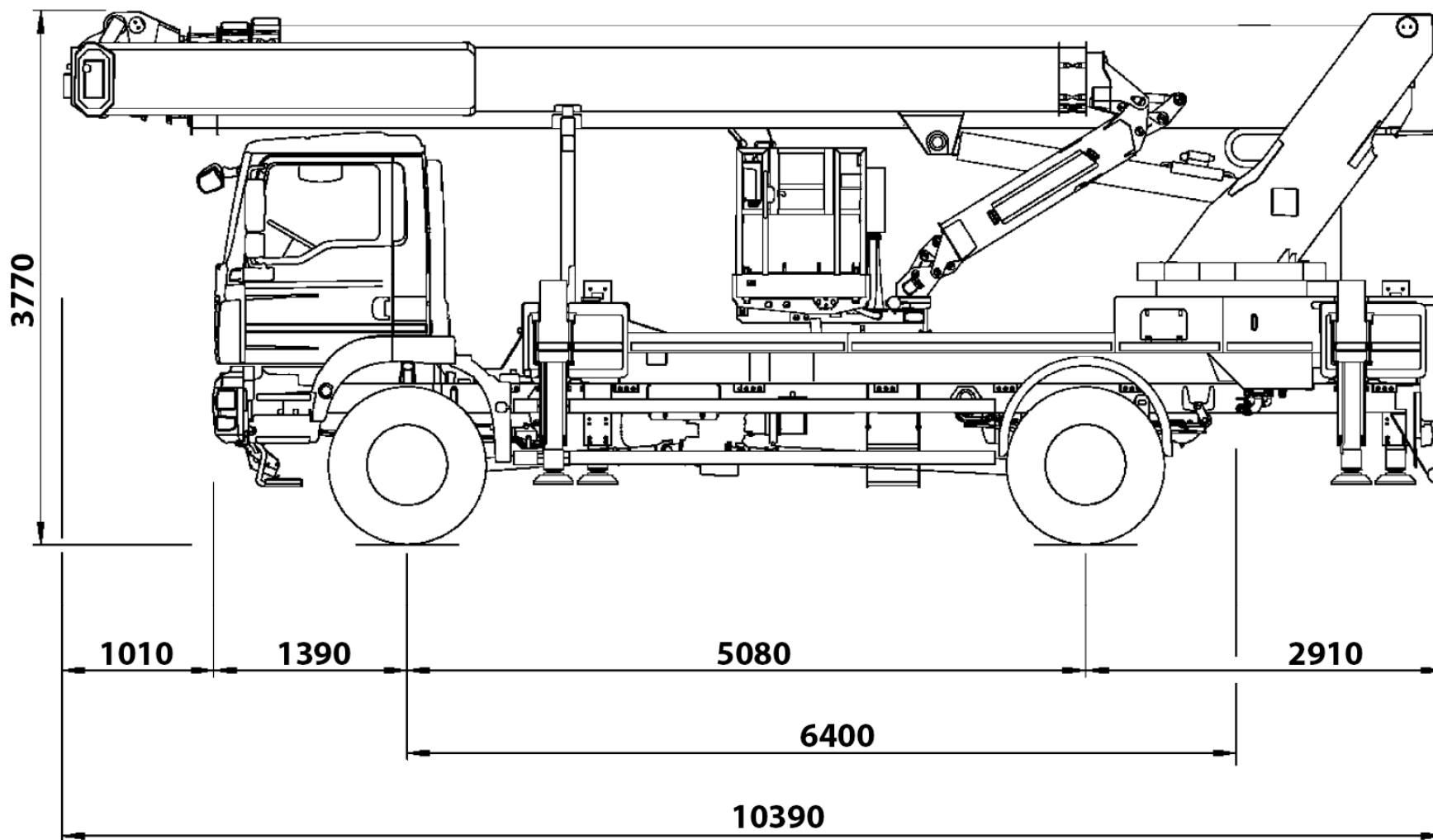
51m



Nacelle sur poids lourd 51m

PT-51-HS-D

Dimensions



Pour tous renseignements ou demande de devis : contact@locnacelle.com

0811.022.033
coût d'un appel local

Loc'Nacelle

Plus haut dans l'exigence

www.locnacelle.com

Nacelle sur poids lourd

90m

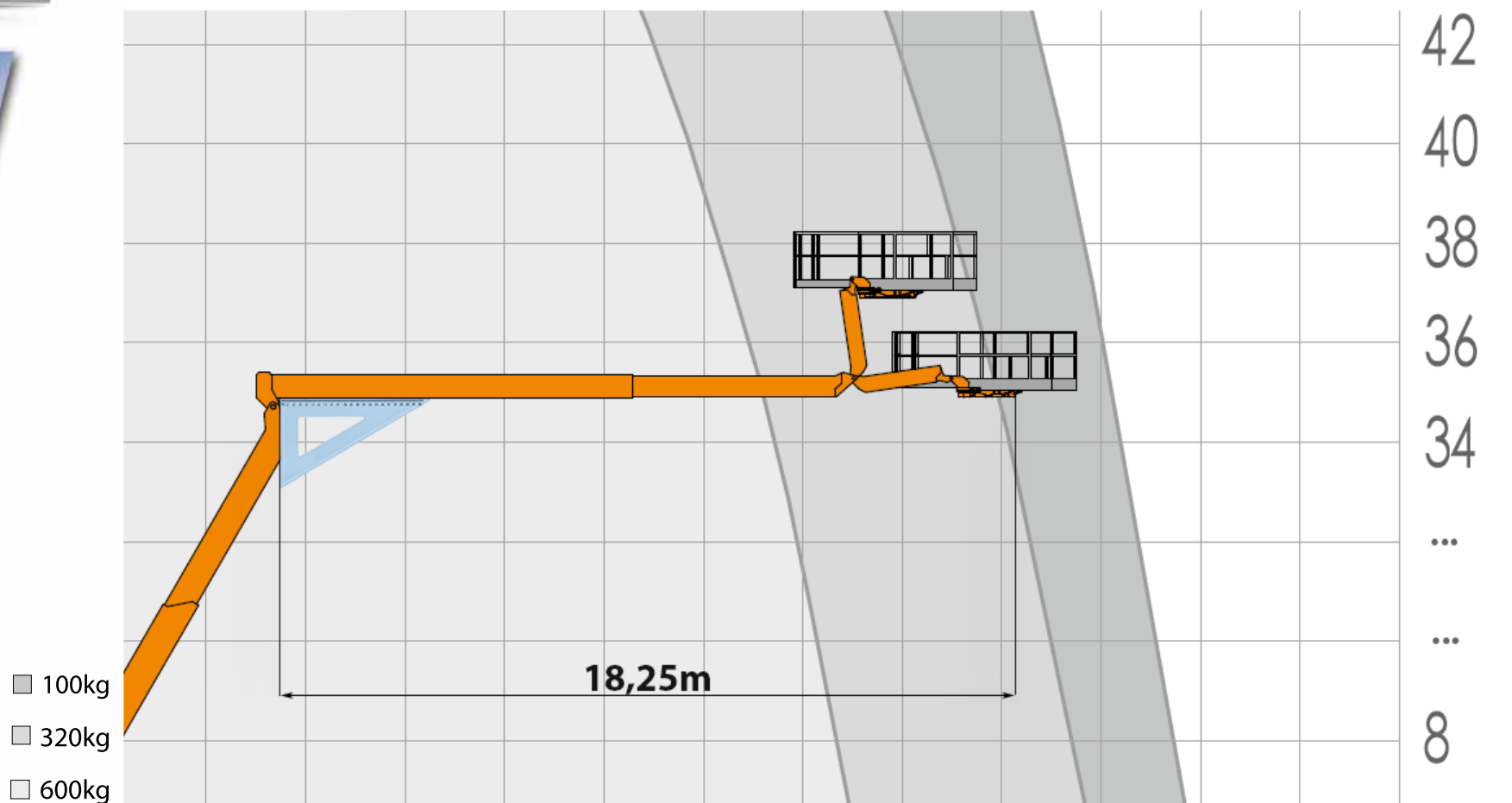


Nacelle sur poids lourd 51m

PT-51-HS-D

Déport horizontal à l'articulation

8 10 12 14 16 18 20 22 24 26 28 30 32 m



Pour tous renseignements ou demande de devis : contact@locnacelle.com

0811.022.033
coût d'un appel local

Loc'Nacelle

Plus haut dans l'exigence

www.locnacelle.com

Nacelle sur poids lourd
51m

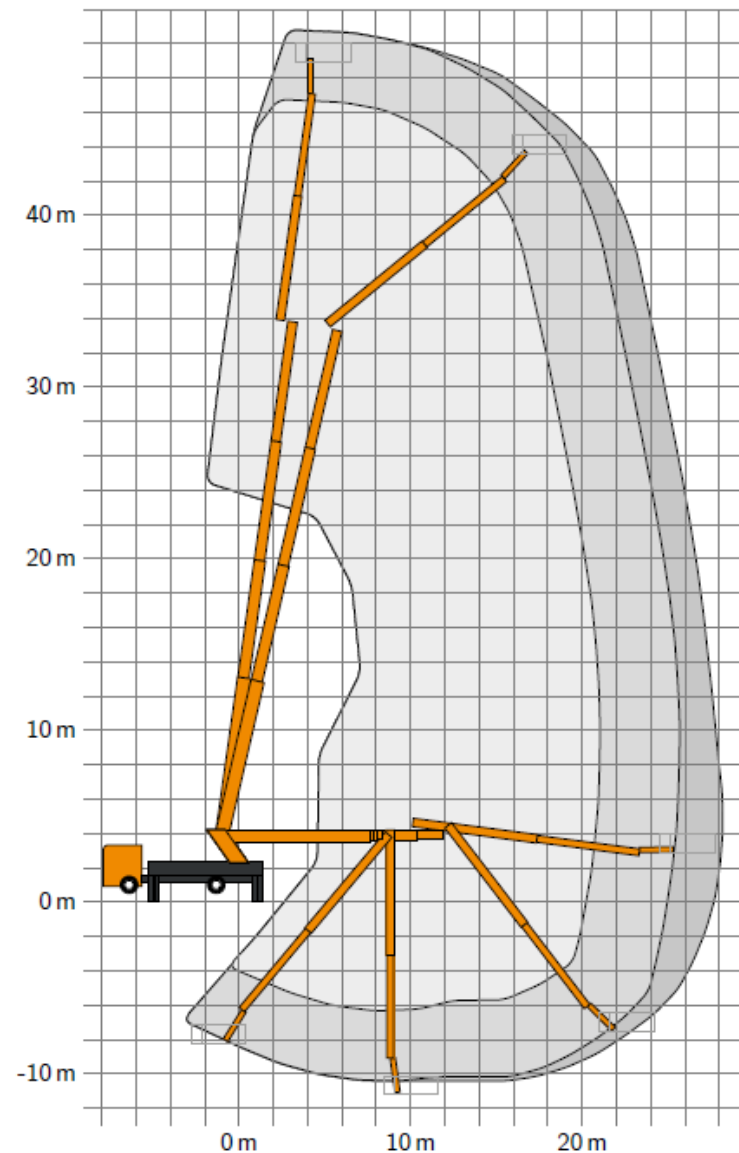
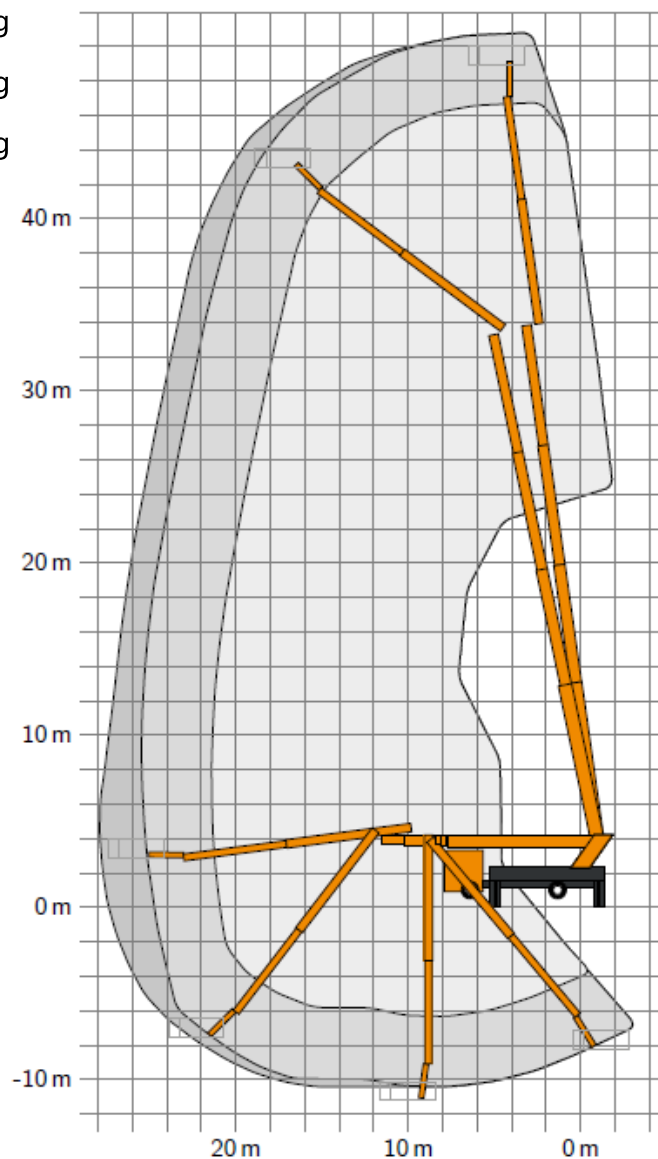


Nacelle sur poids lourd 51m

Courbe de travail avec stabilisation bilatérale en pleine extension

PT-51-HS-D

- 100kg
- 320kg
- 600kg



Pour tous renseignements ou demande de devis : contact@locnacelle.com

0811.022.033
coût d'un appel local

Loc'Nacelle

Plus haut dans l'exigence

www.locnacelle.com

Nacelle sur poids lourd

51m

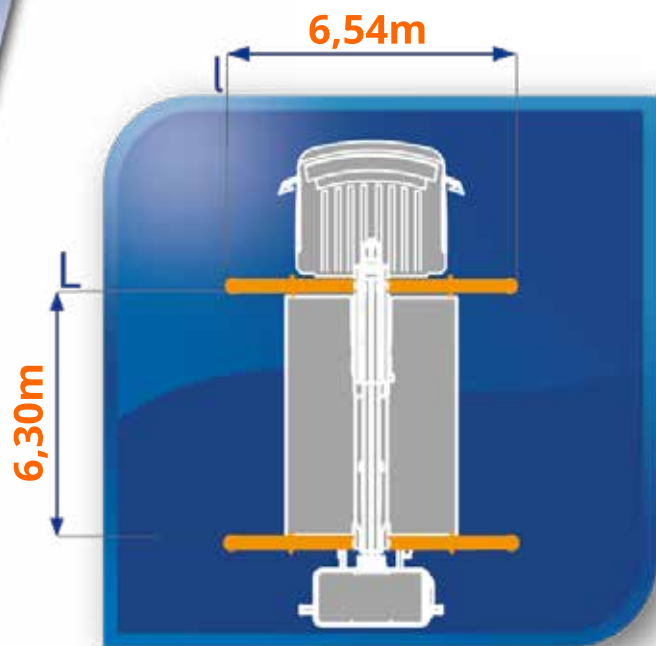
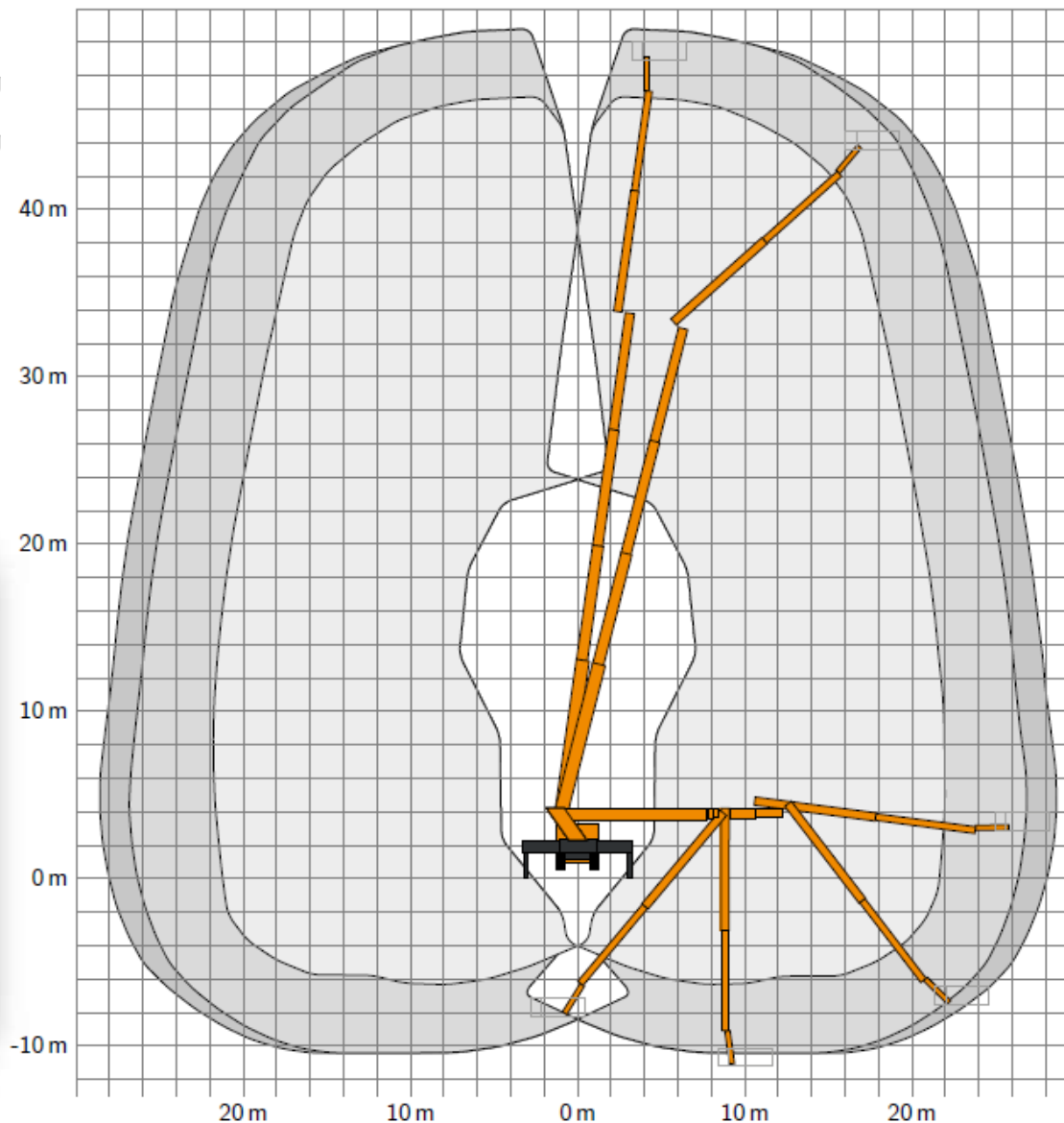


Nacelle sur poids lourd 51m

Courbe de travail avec stabilisation bilatérale en pleine extension

PT-51-HS-D

- 100kg
- 320kg
- 600kg



Pour tous renseignements ou demande de devis : contact@locnacelle.com

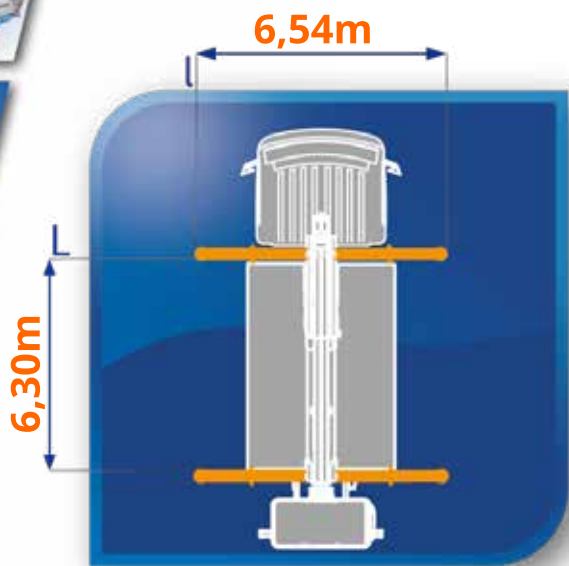
0811.022.033
coût d'un appel local

Loc'Nacelle

Plus haut dans l'exigence

www.locnacelle.com

Nacelle sur poids lourd
51m

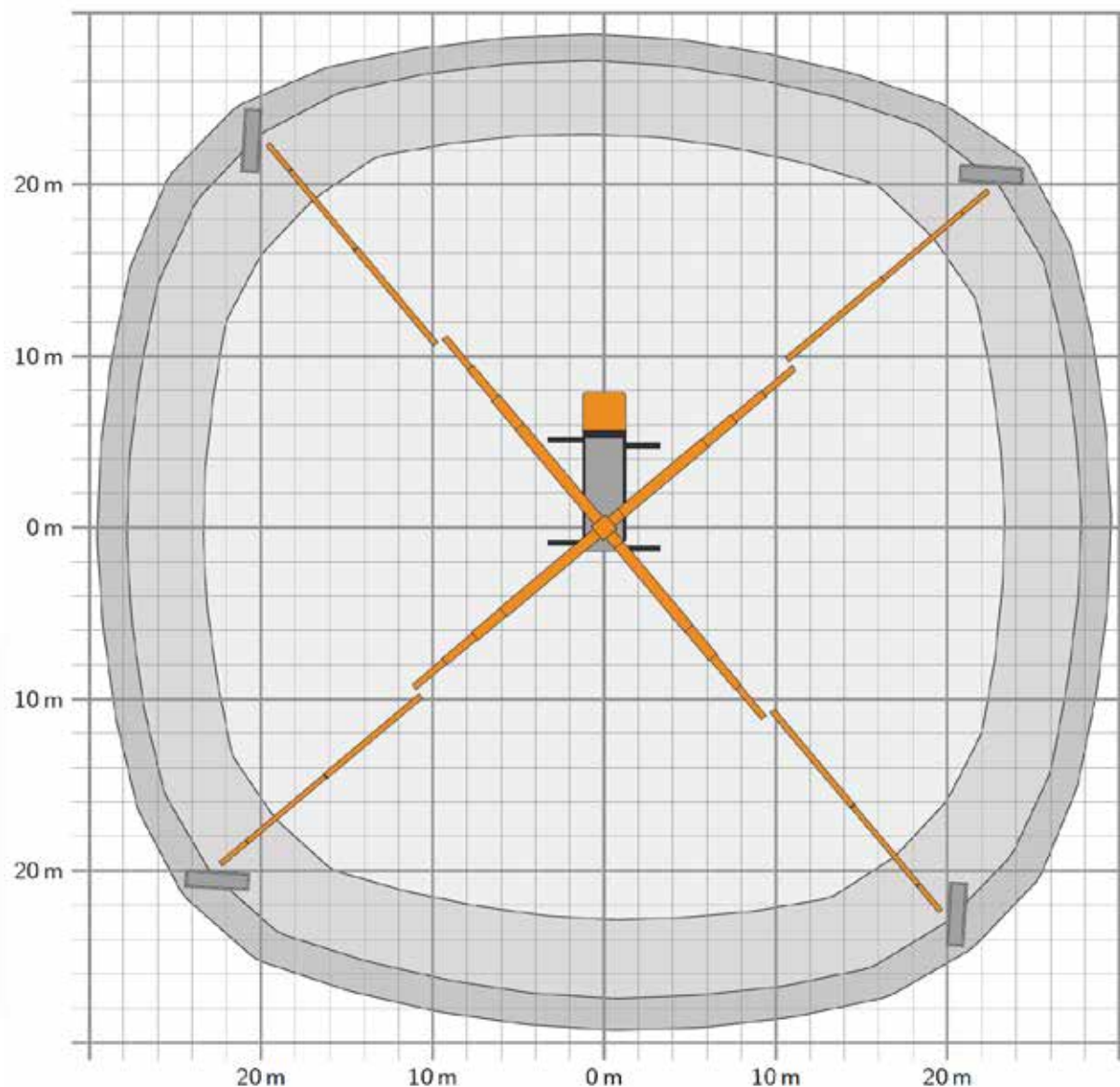


Nacelle sur poids lourd 51m

Courbe de travail avec stabilisation bilatérale en pleine extension

PT-51-HS-D

- 100kg
- 320kg
- 600kg



Pour tous renseignements ou demande de devis : contact@locnacelle.com

0811.022.033
coût d'un appel local

Loc'Nacelle
Plus haut dans l'exigence

www.locnacelle.com

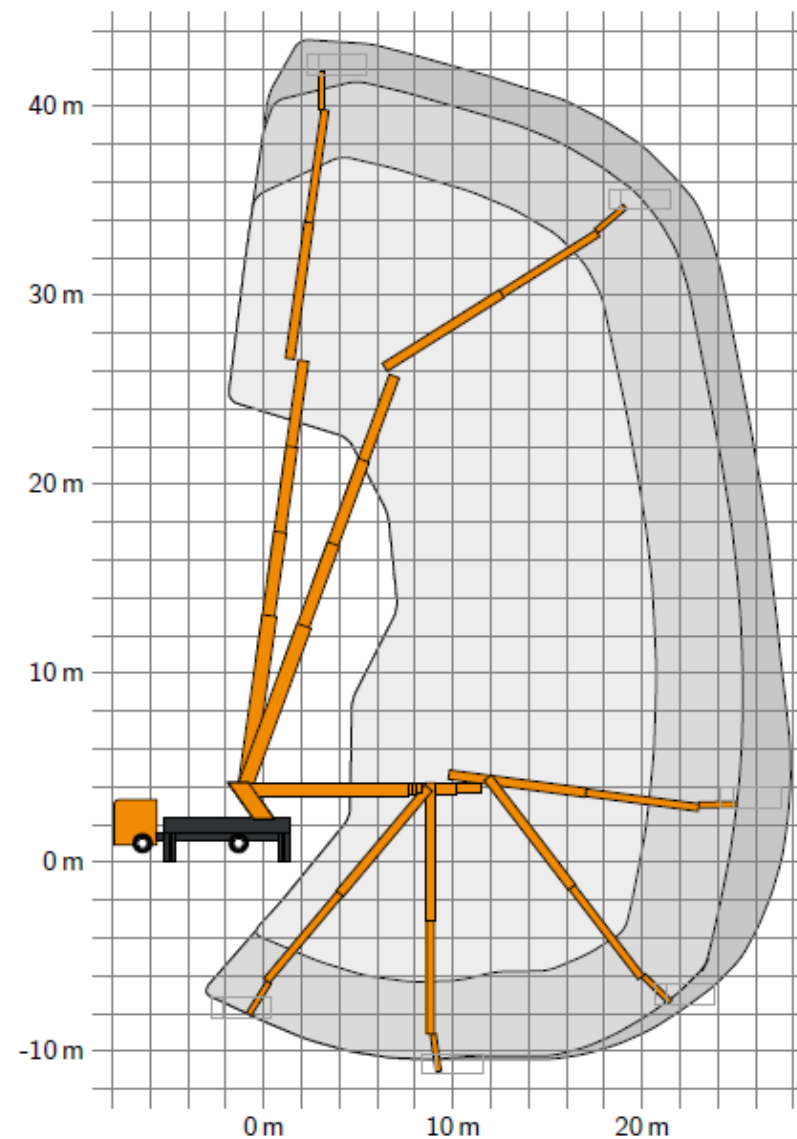
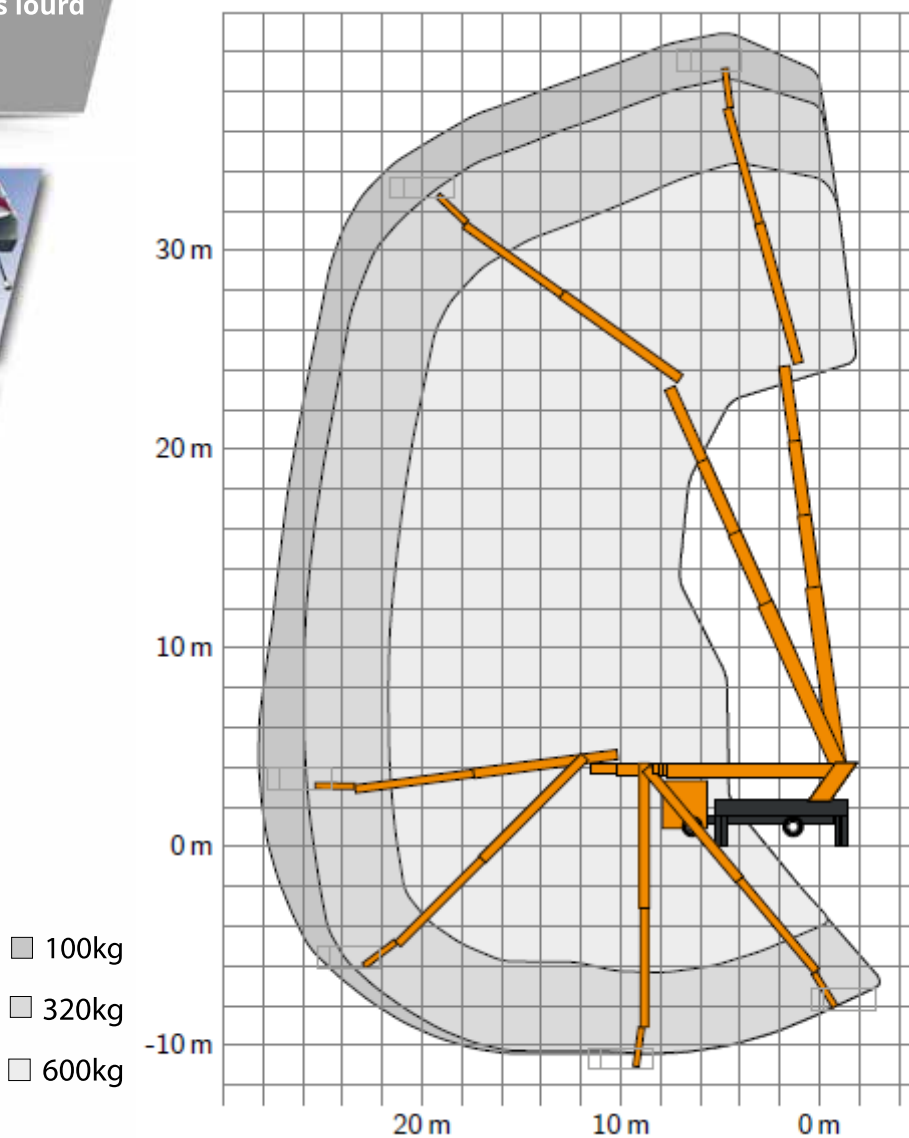
Nacelle sur poids lourd
51m



Nacelle sur poids lourd 51m

Courbe de travail avec stabilisation unilatérale

PT-51-HS-D



Pour tous renseignements ou demande de devis : contact@locnacelle.com

0811.022.033
coût d'un appel local

Loc'Nacelle

Plus haut dans l'exigence

www.locnacelle.com

Nacelle sur poids lourd

51m

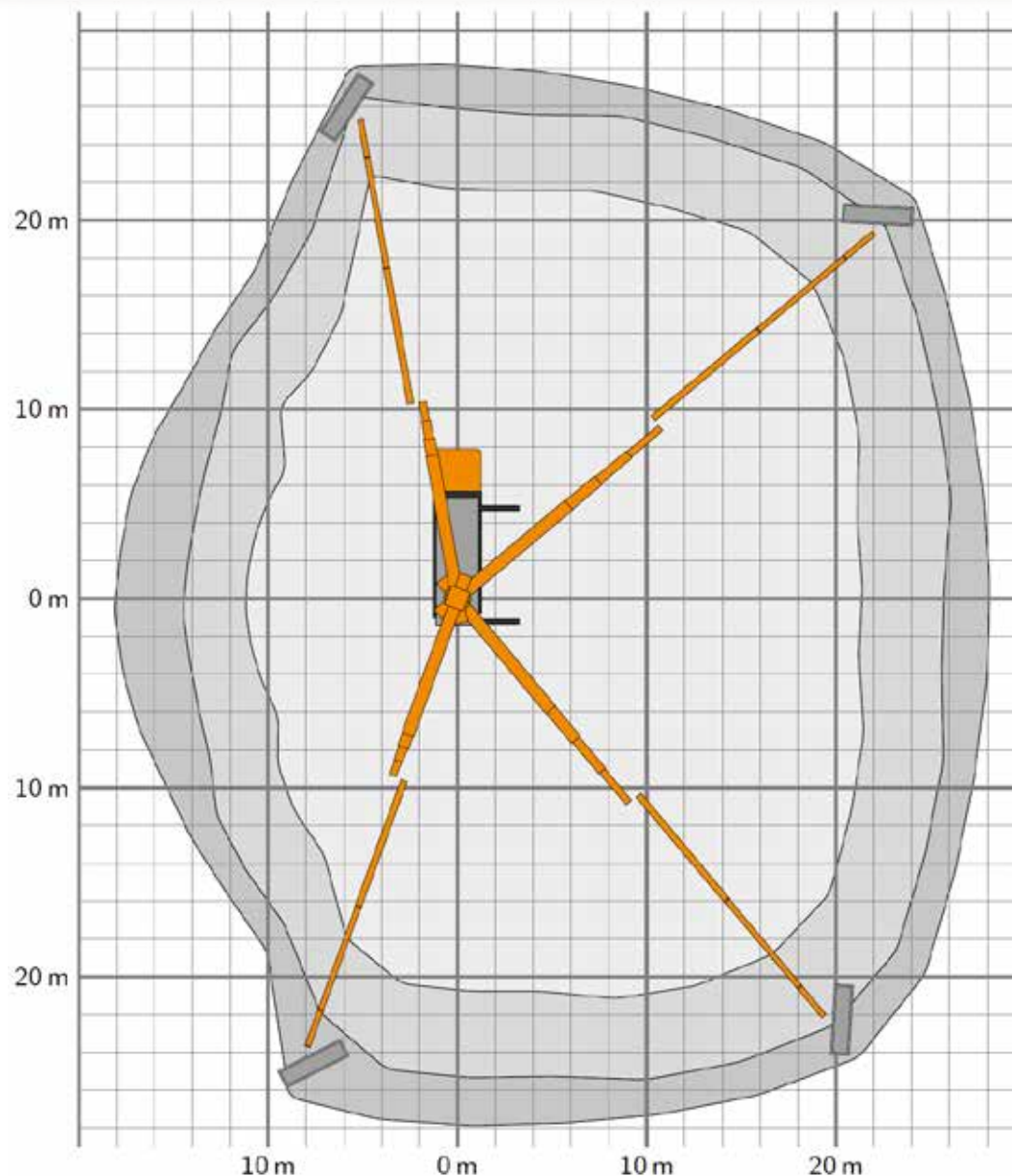
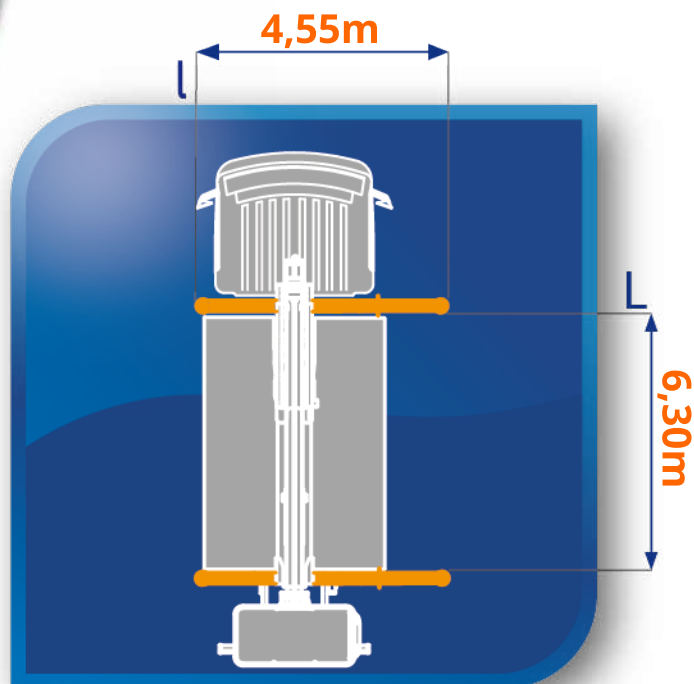


Nacelle sur poids lourd 51m

Courbe de travail avec stabilisation unilatérale

PT-51-HS-D

- 100kg
- 320kg
- 600kg



Pour tous renseignements ou demande de devis : contact@locnacelle.com

0811.022.033
coût d'un appel local

Loc'Nacelle

Plus haut dans l'exigence

www.locnacelle.com

Nacelle sur poids lourd

51m

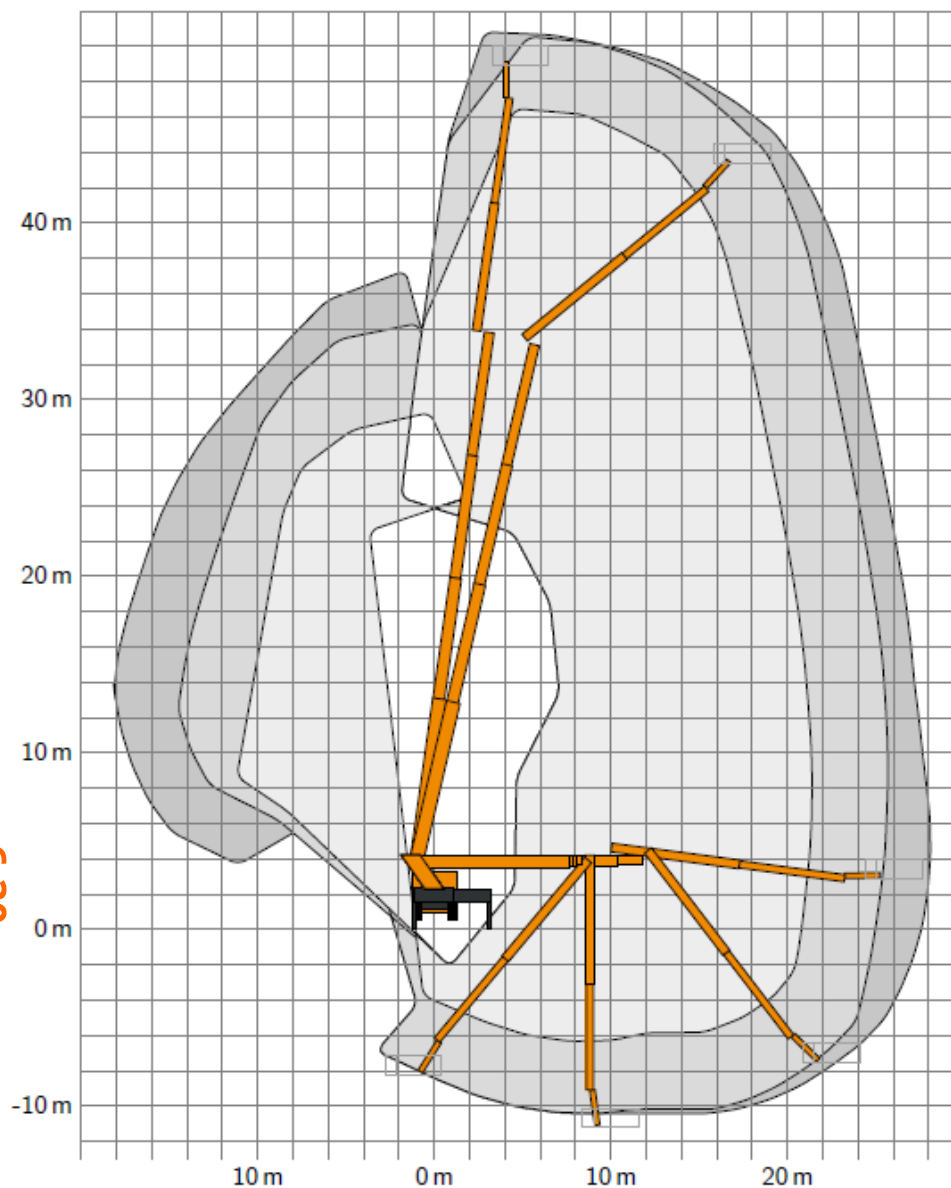
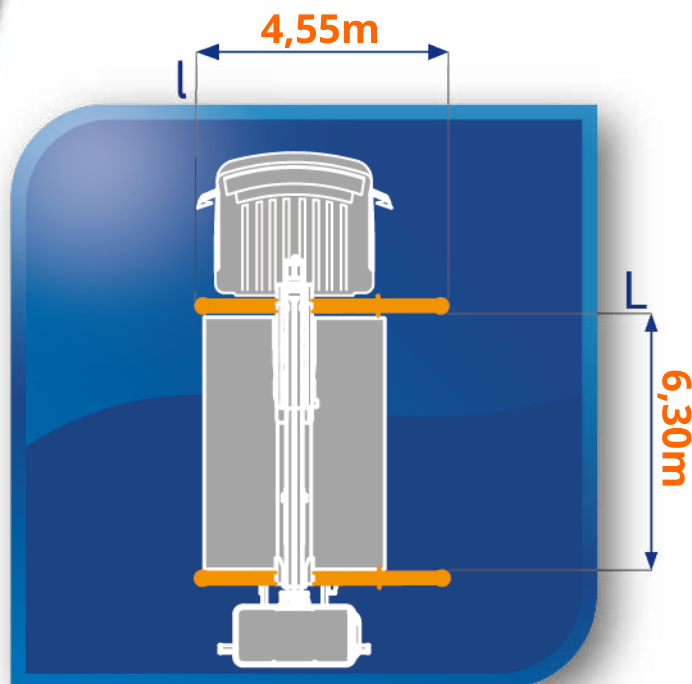


Nacelle sur poids lourd 51m

Courbe de travail avec stabilisation unilatérale

PT-51-HS-D

- 100kg
- 320kg
- 600kg



Pour tous renseignements ou demande de devis : contact@locnacelle.com

0811.022.033
coût d'un appel local

Nom du chantier :

- Dessinez le matériel dans la configuration du travail à effectuer. N'oubliez pas de positionner le bras en situation de travail finale.
- Dessinez les obstacles à franchir et l'environnement de travail.
- Listez ci-dessous les autres risques liés au sol, sous sol, à l'environnement, ou autres qui pourraient exposer le matériel et (ou) le personnel.
- Indiquez vos besoins de formation.

