

Nacelle poids-lourd

65m

PT-65-HS-D



Loc'Nacelle

Plus haut dans l'exigence

www.locnacelle.com



DV	65 m	43 m	63 m	600 kg 7 pers	3,82 m x 0,97 m	11,96 m	L: 7,75 l: 8,98	3,96 m	32000 kg	30000kg 240kg/cm ² 52kg/cm ² /plaque	R 486 Cat. B

Pour tous renseignements ou demande de devis : contact@locnacelle.com

0811.022.033
coût d'un appel local

Données indicatives non contractuelles

Loc'Nacelle

Plus haut dans l'exigence

www.locnacelle.com

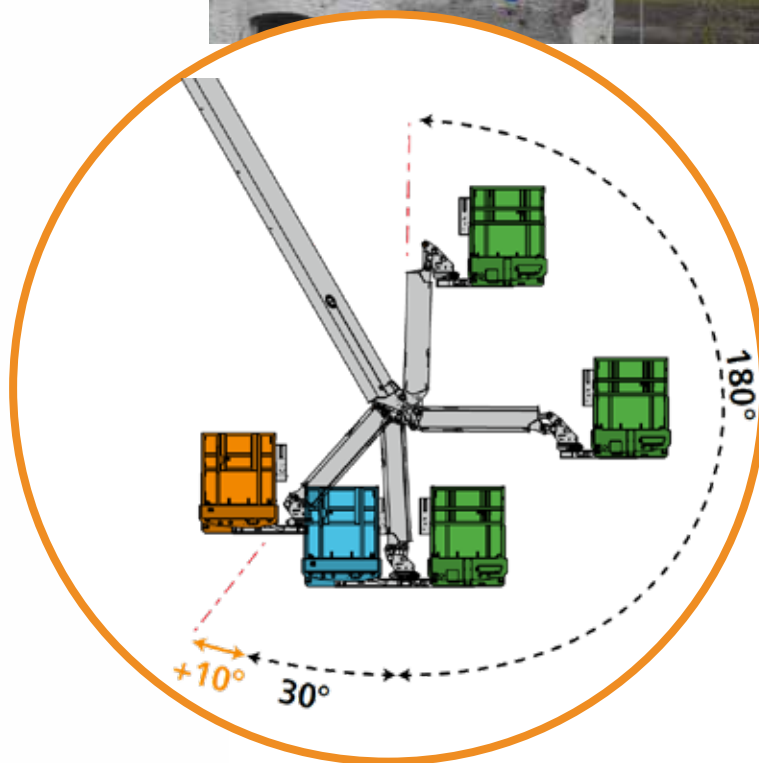
Nacelle sur poids-lourd
65m



Nacelle sur poids lourd 65 m

Évolution du pendulaire sur 220° pour plus de productivité

PT-65-HS-D



Pour tous renseignements ou demande de devis : contact@locnacelle.com

0811.022.033
coût d'un appel local

Loc'Nacelle

Plus haut dans l'exigence

www.locnacelle.com

Nacelle sur poids-lourd
65m

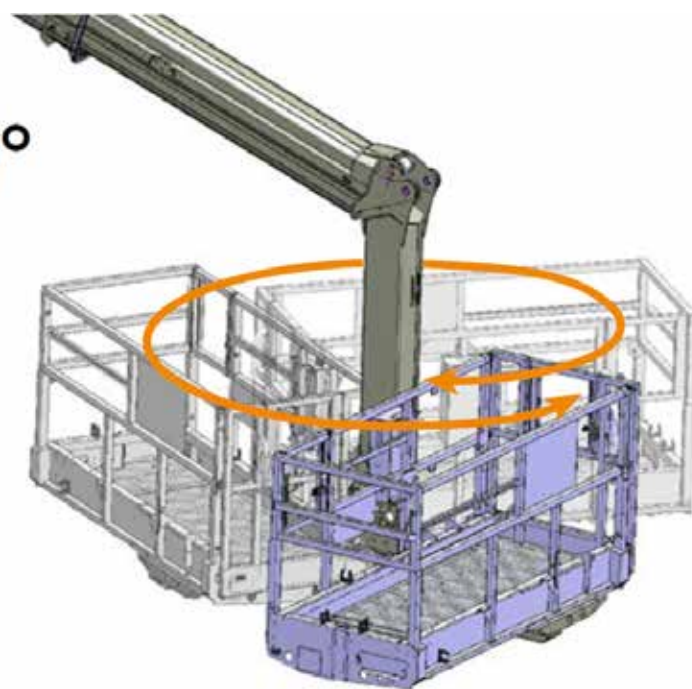
Nacelle sur poids lourd 65 m

Rotation du pendulaire sur 440° pour inverser la position de travail

PT-65-HS-D



440°



600 kg



440°



Pour tous renseignements ou demande de devis : contact@locnacelle.com

0811.022.033
coût d'un appel local

Loc'Nacelle

Plus haut dans l'exigence

www.locnacelle.com

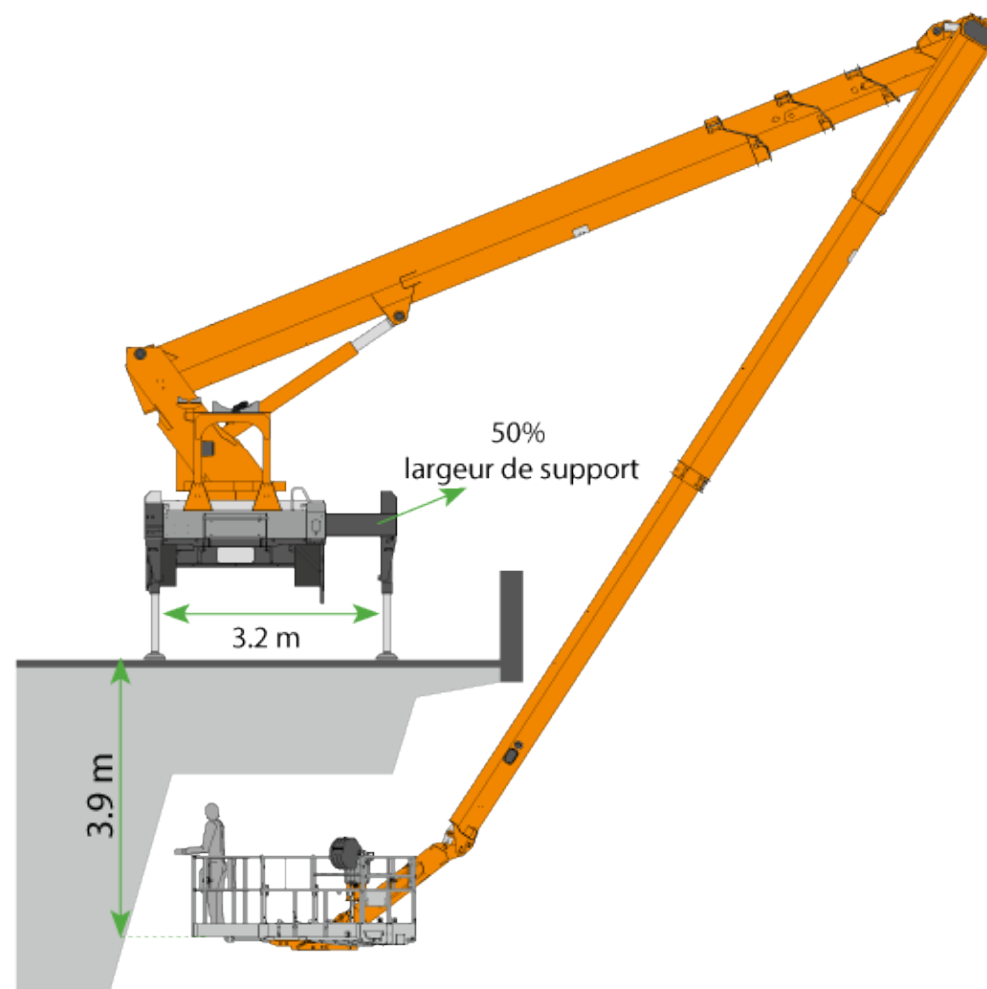
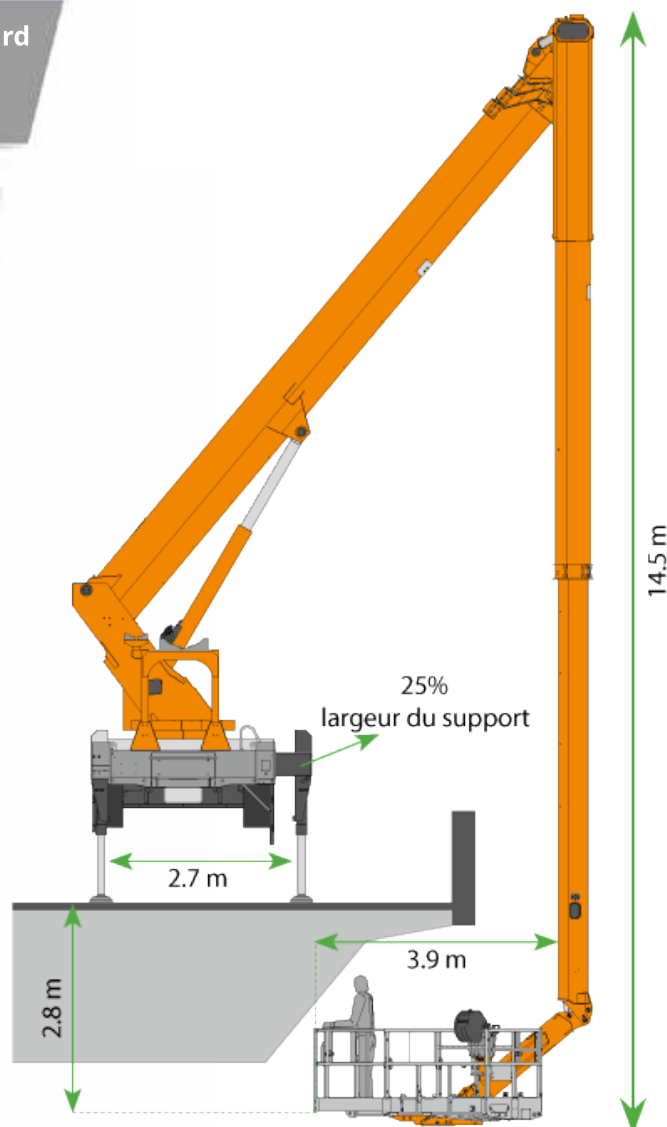
Nacelle sur poids-lourd
65m



Nacelle sur poids lourd 65 m

PT-65-HS-D

Position de travail négatif



Pour tous renseignements ou demande de devis : contact@locnacelle.com

0811.022.033
coût d'un appel local

Loc'Nacelle

Plus haut dans l'exigence

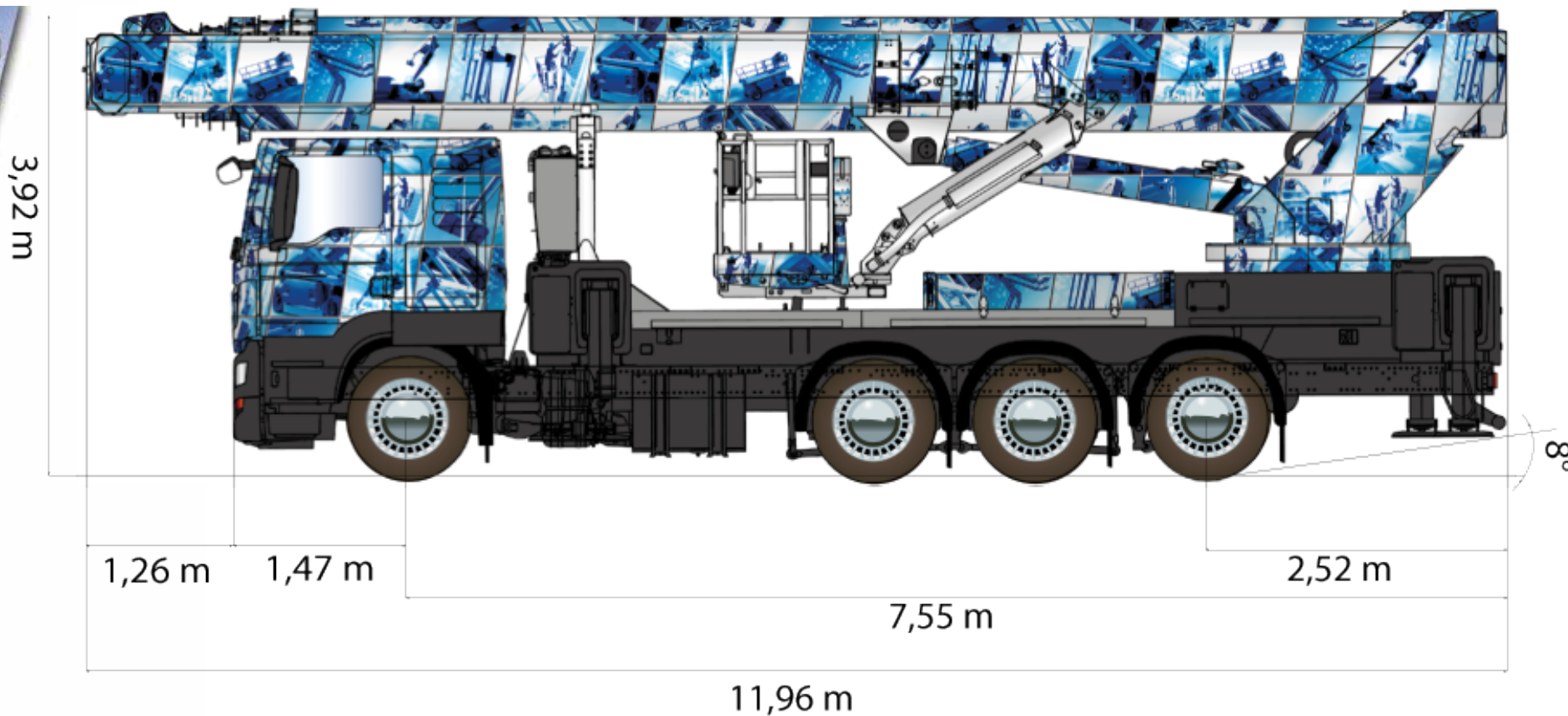
www.locnacelle.com

Nacelle sur poids-lourd
65m

Nacelle sur poids lourd 65 m

PT-65-HS-D

Dimensions



Pour tous renseignements ou demande de devis : contact@locnacelle.com

0811.022.033
coût d'un appel local

Loc'Nacelle

Plus haut dans l'exigence

www.locnacelle.com

Nacelle sur poids-lourd

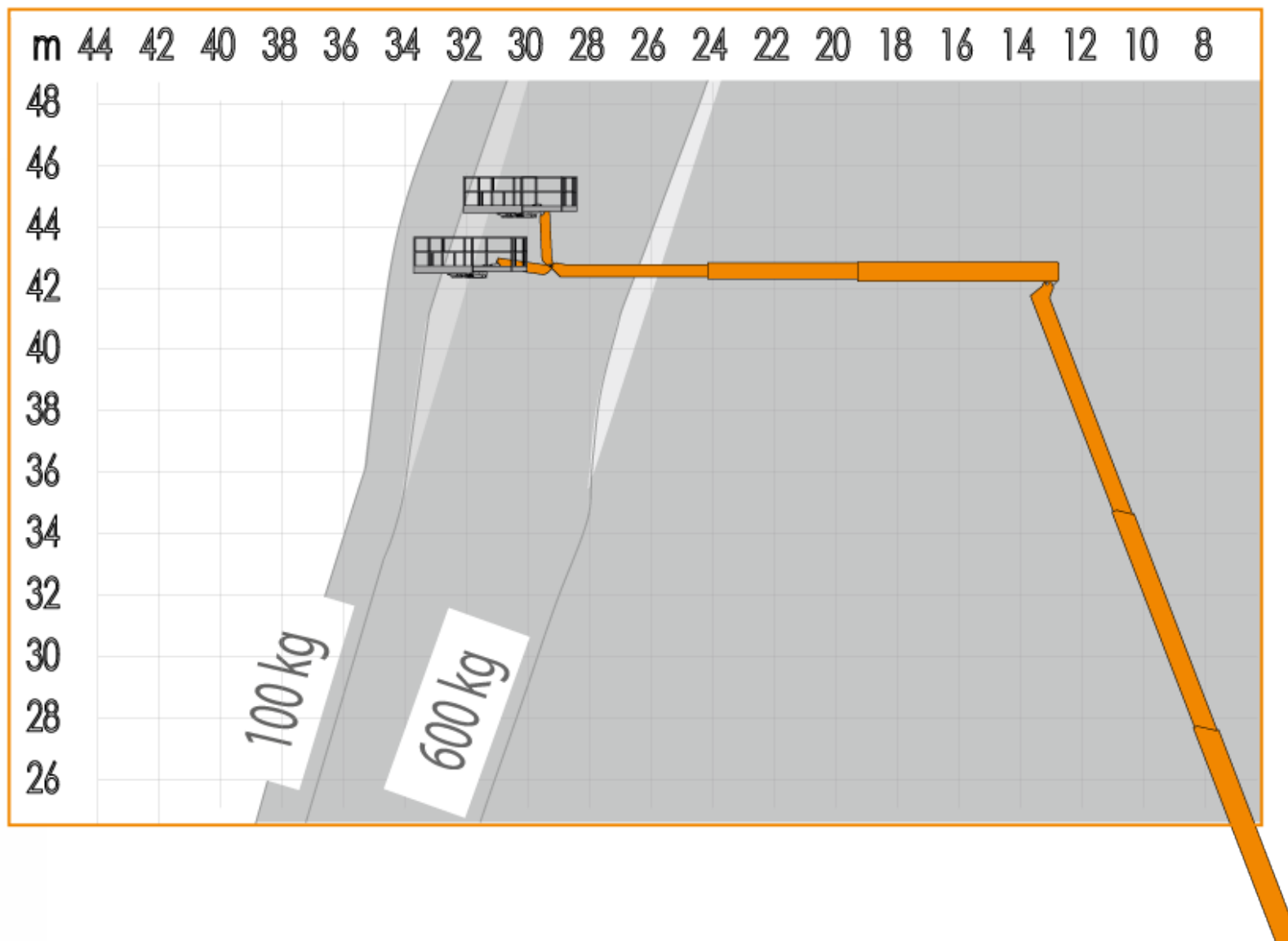
65m



Nacelle sur poids lourd 65 m

Déport horizontal à l'articulation

PT-65-HS-D



Pour tous renseignements ou demande de devis : contact@locnacelle.com

0811.022.033
coût d'un appel local

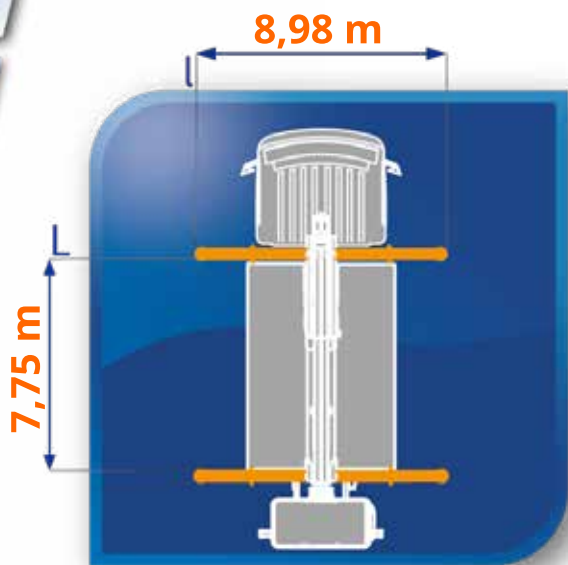
Loc'Nacelle

Plus haut dans l'exigence

www.locnacelle.com

Nacelle sur poids-lourd

65m

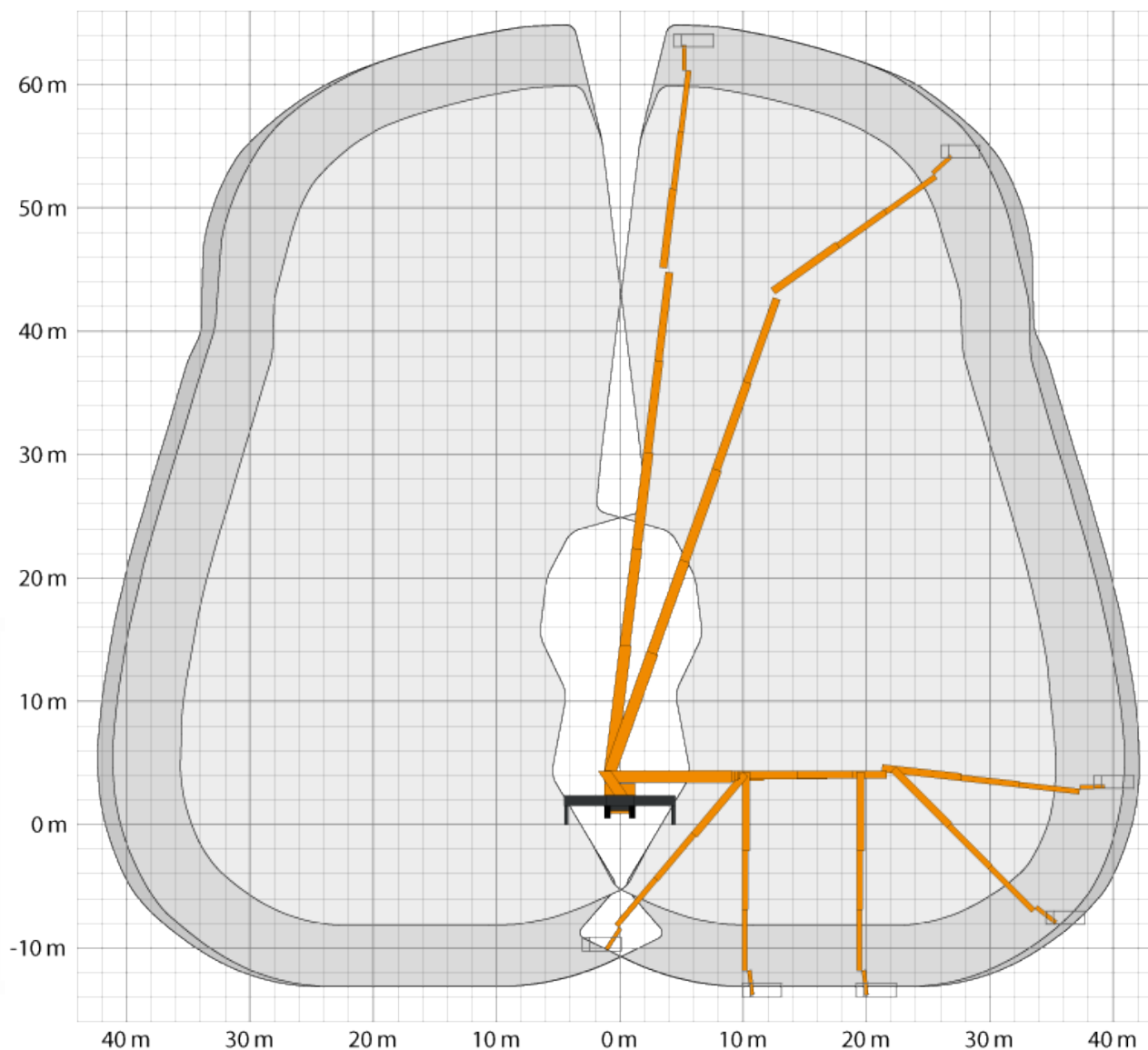


Nacelle sur poids lourd 65 m

Courbe de travail avec stabilisation bilatérale en pleine extension

PT-65-HS-D

- 100kg
- 320kg
- 600kg



Pour tous renseignements ou demande de devis : contact@locnacelle.com

0811.022.033
coût d'un appel local

Loc'Nacelle

Plus haut dans l'exigence

www.locnacelle.com

Nacelle sur poids-lourd
65m

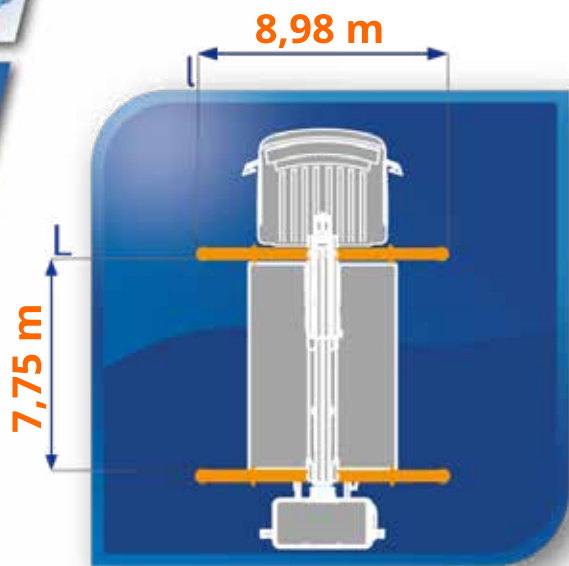
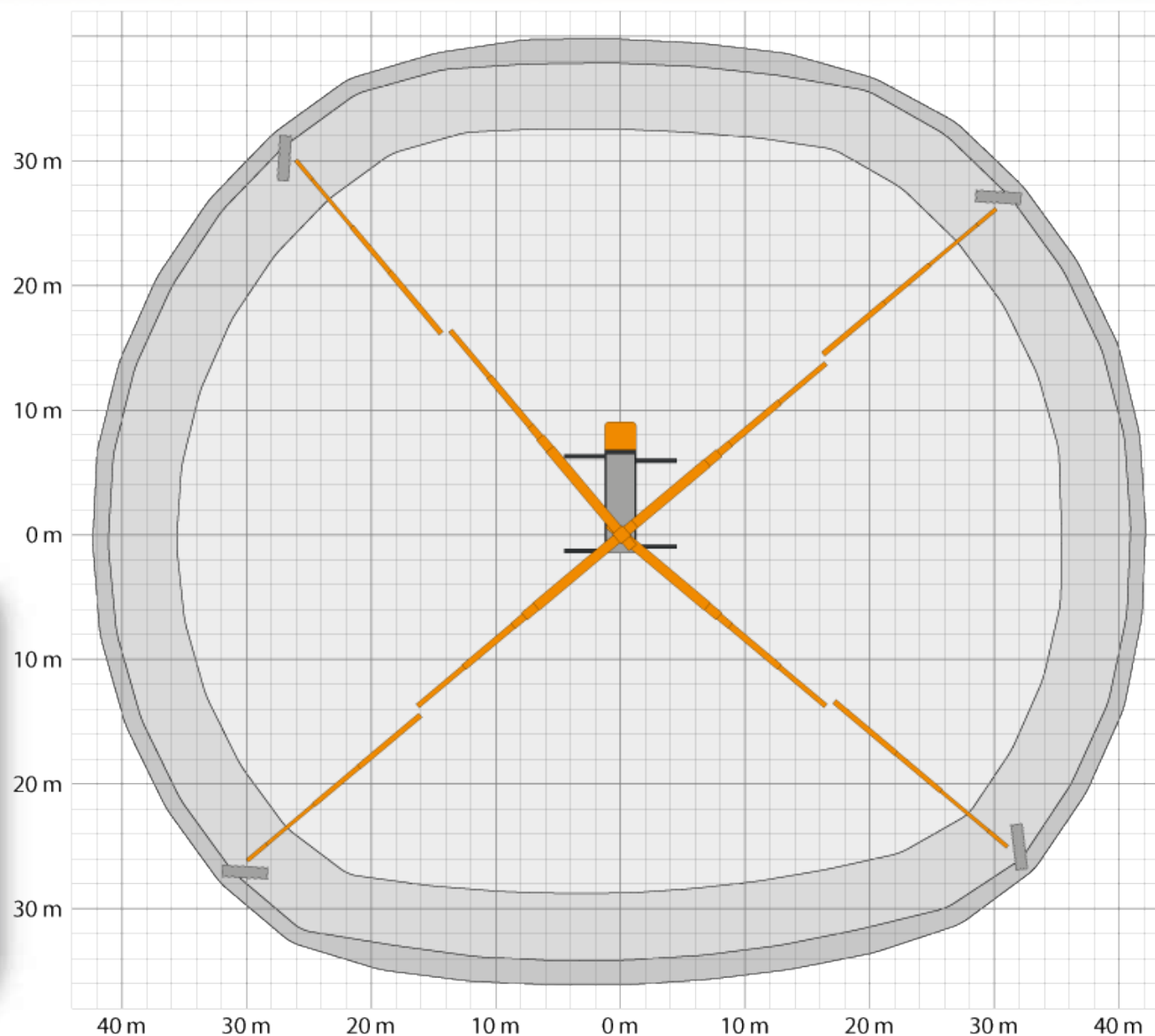


Nacelle sur poids lourd 65 m

Courbe de travail avec stabilisation bilatérale en pleine extension

PT-65-HS-D

- 100kg
- 320kg
- 600kg



Pour tous renseignements ou demande de devis : contact@locnacelle.com

0811.022.033
coût d'un appel local

Loc'Nacelle

Plus haut dans l'exigence

www.locnacelle.com

Nacelle sur poids-lourd

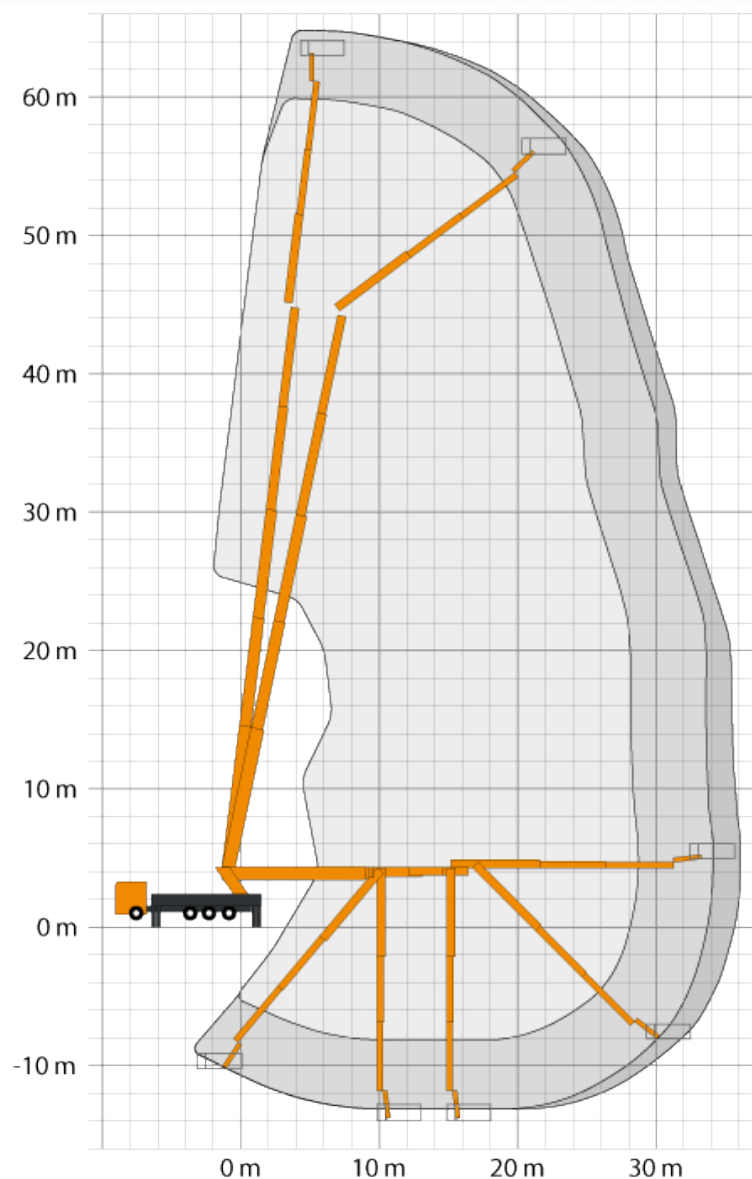
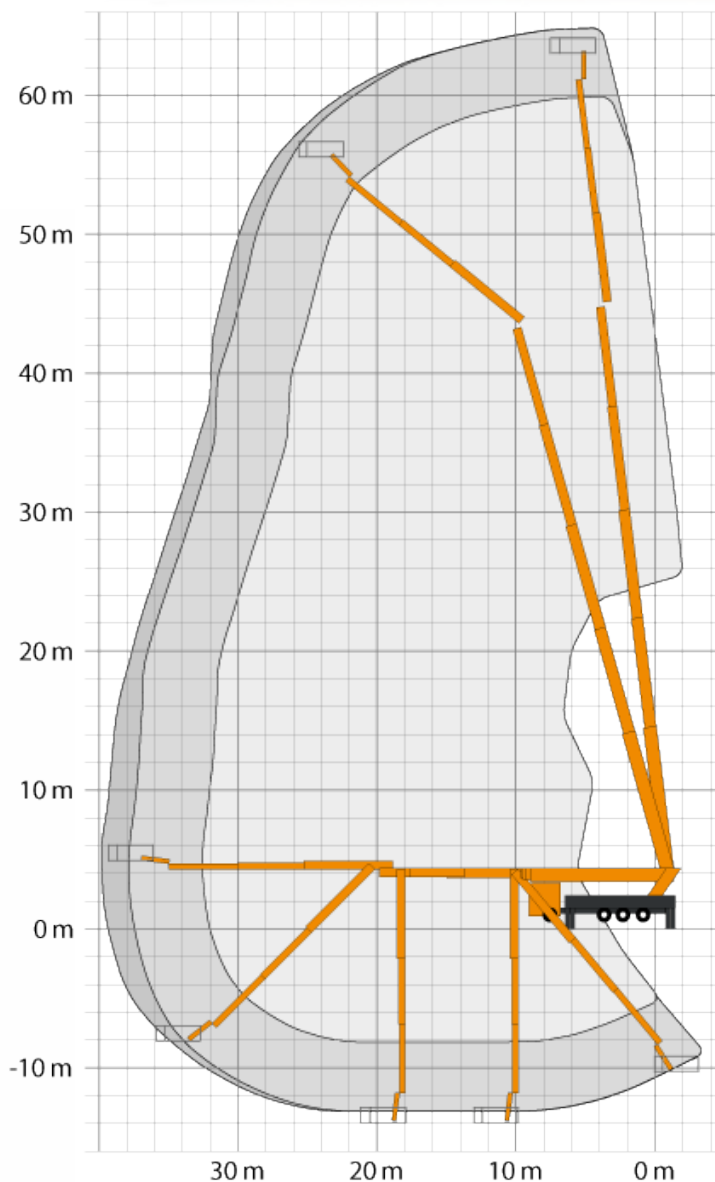
65m



Nacelle sur poids lourd 65 m

Courbe de travail avec stabilisation bilatérale en pleine extension

PT-65-HS-D



- 100kg
- 320kg
- 600kg

Pour tous renseignements ou demande de devis : contact@locnacelle.com

0811.022.033
coût d'un appel local

Loc'Nacelle

Plus haut dans l'exigence

www.locnacelle.com

Nacelle sur poids-lourd
65m

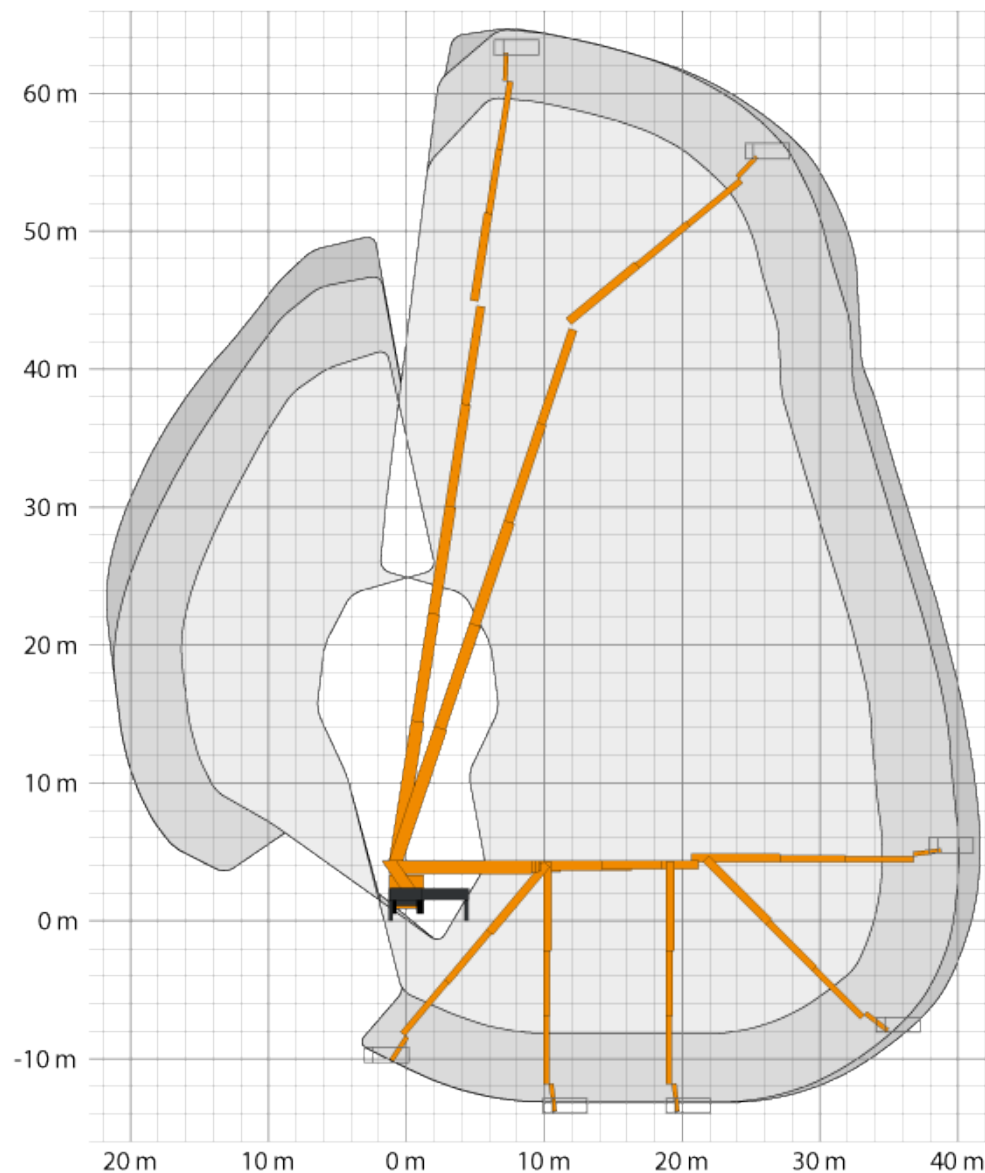
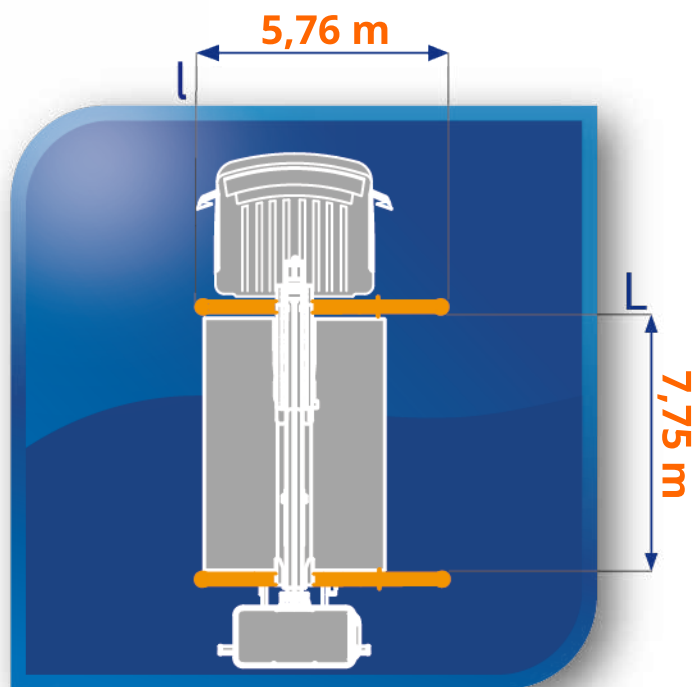


Nacelle sur poids lourd 65 m

Courbe de travail avec stabilisation unilatérale

PT-65-HS-D

- 100kg
- 320kg
- 600kg



Pour tous renseignements ou demande de devis : contact@locnacelle.com

0811.022.033
coût d'un appel local

Loc'Nacelle

Plus haut dans l'exigence

www.locnacelle.com

Nacelle sur poids-lourd
65m

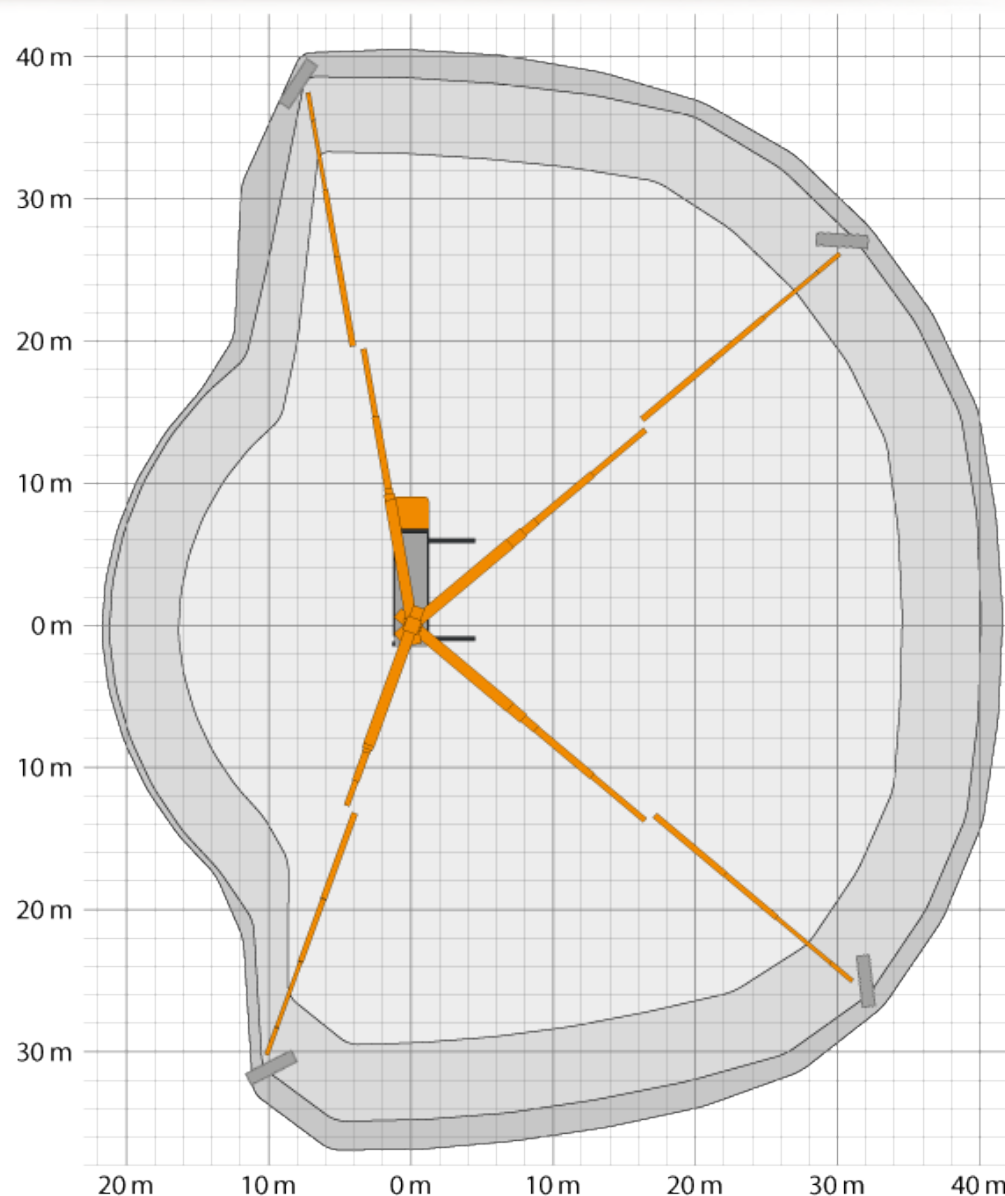
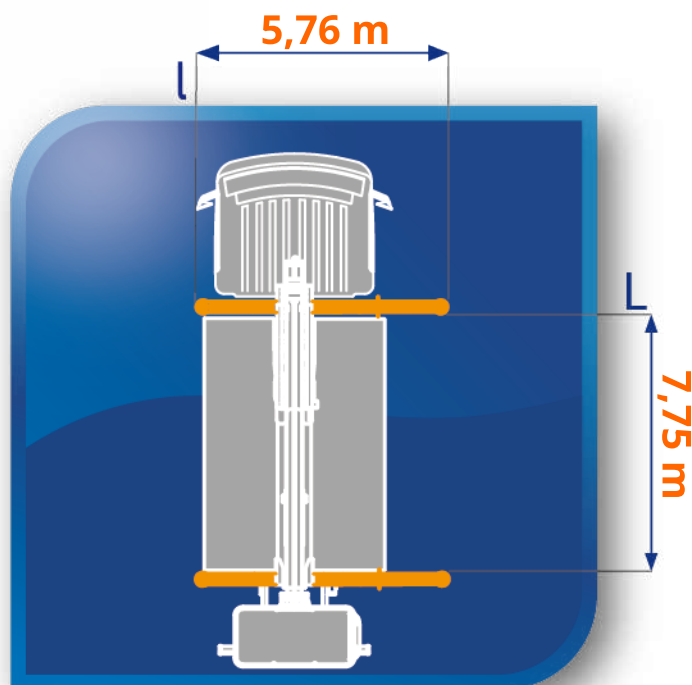


Nacelle sur poids lourd 65 m

PT-65-HS-D

Courbe de travail avec stabilisation unilatérale

- 100kg
- 320kg
- 600kg



Pour tous renseignements ou demande de devis : contact@locnacelle.com

0811.022.033
coût d'un appel local

Loc'Nacelle

Plus haut dans l'exigence

www.locnacelle.com

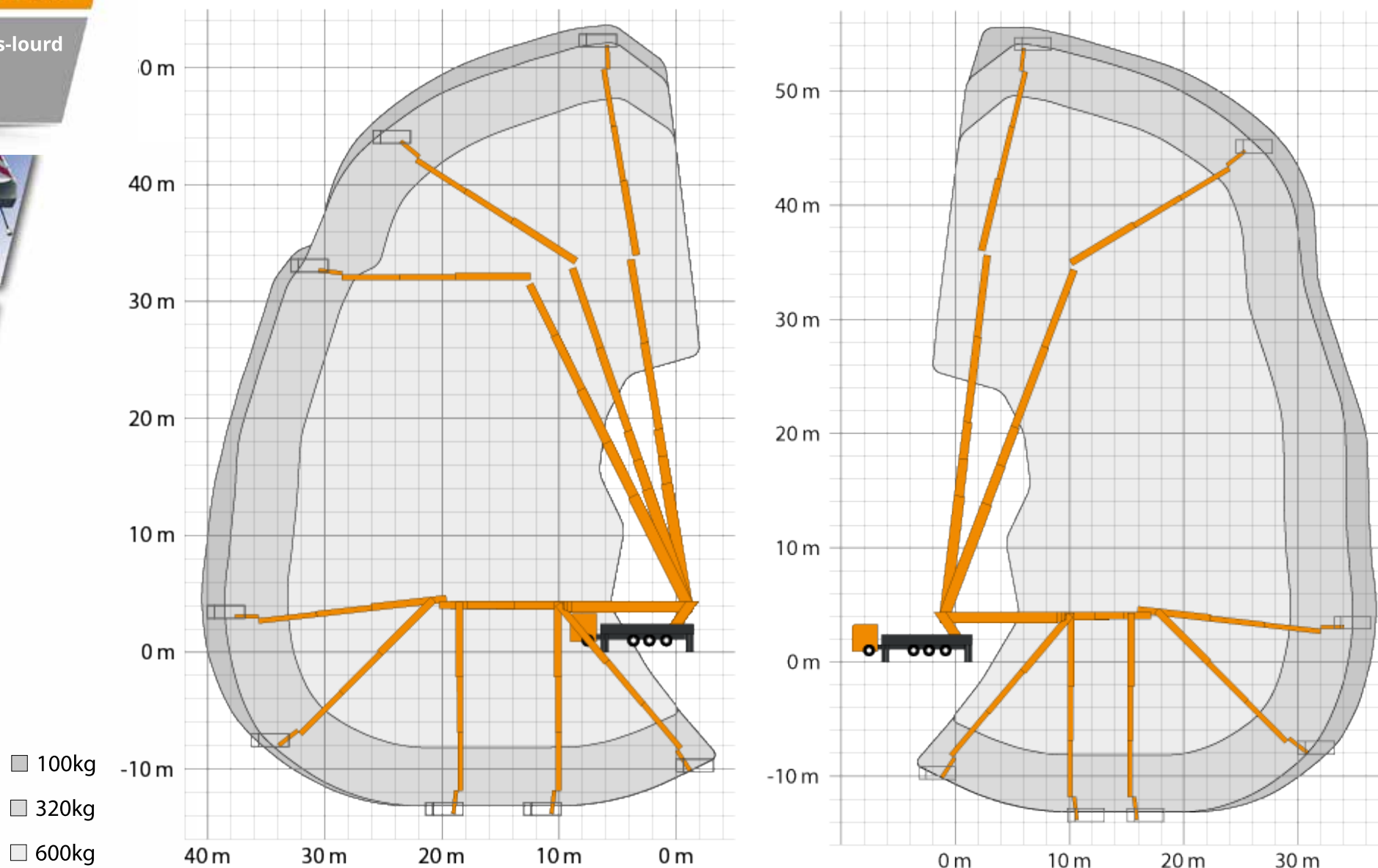
Nacelle sur poids-lourd
65m



Nacelle sur poids lourd 65 m

PT-65-HS-D

Courbe de travail avec stabilisation unilatérale



Pour tous renseignements ou demande de devis : contact@locnacelle.com

0811.022.033
coût d'un appel local

Nom du chantier :

- Dessinez le matériel dans la configuration du travail à effectuer. N'oubliez pas de positionner le bras en situation de travail finale.
- Dessinez les obstacles à franchir et l'environnement de travail.
- Listez ci-dessous les autres risques liés au sol, sous sol, à l'environnement, ou autres qui pourraient exposer le matériel et (ou) le personnel.
- Indiquez vos besoins de formation.

