

Type Automotrice téléscopique diesel Toiture | 17m

TL-17-T-D



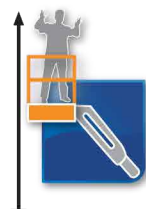
Loc'Nacelle

Plus haut dans l'exigence

www.locnacelle.com



Caces
R386 - 3B



17.20 m



15.20 m



13.70 m



1000 kg
dont 200 kg
sur extension



3.81 x 2.42 m



2.49 m



8.20 m



2.70 m



17 285 kg



360°



0.90 kg/cm²
10 000 kg

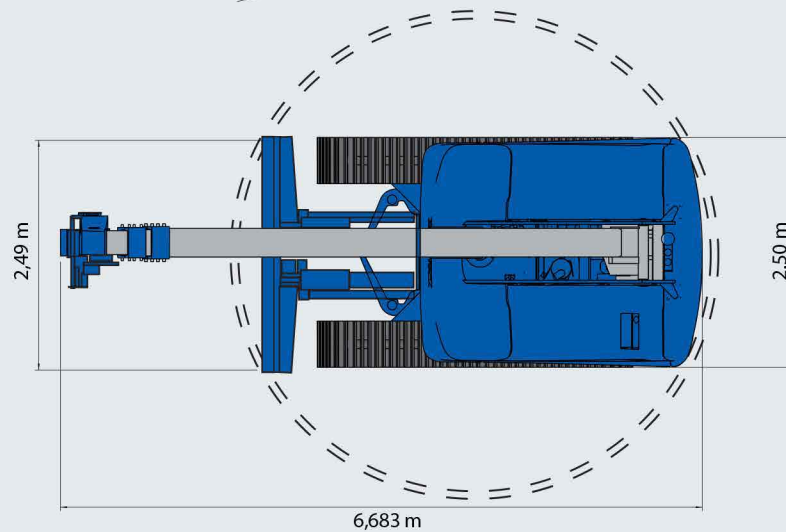
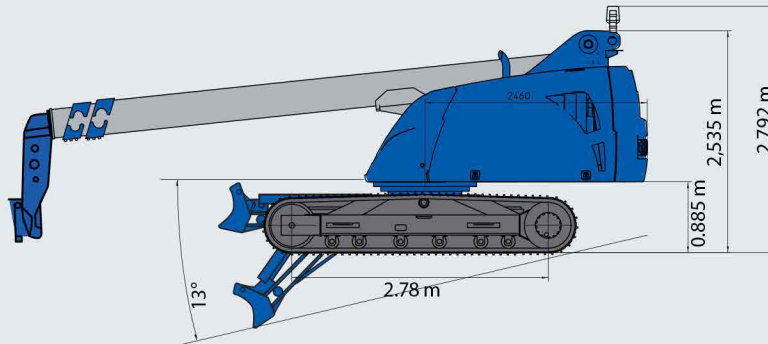
Données indicatives non contractuelles

Le matériel proposé sera conforme au(x) critère(s) renseigné(s) sur locnacelle.com

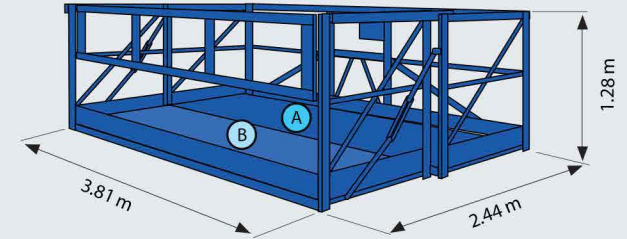
0811.022.033
coût d'un appel local

Dimensions

Type Automotrice
télescopique diesel
Toiture | 17 m



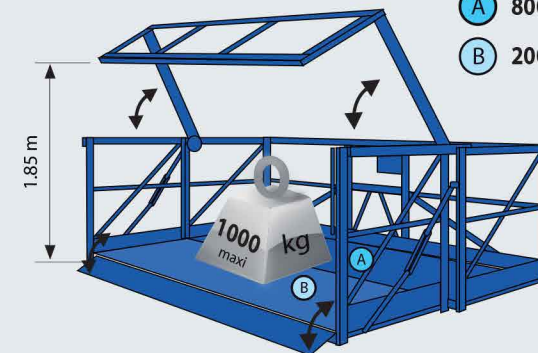
Panier Toiture déplié



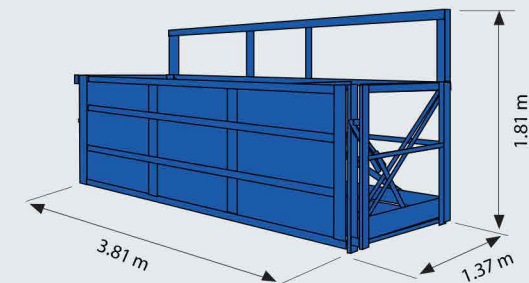
Panier Toiture déplié et ouvert

Capacité 2 personnes

- (A) 800 kg
- (B) 200 kg

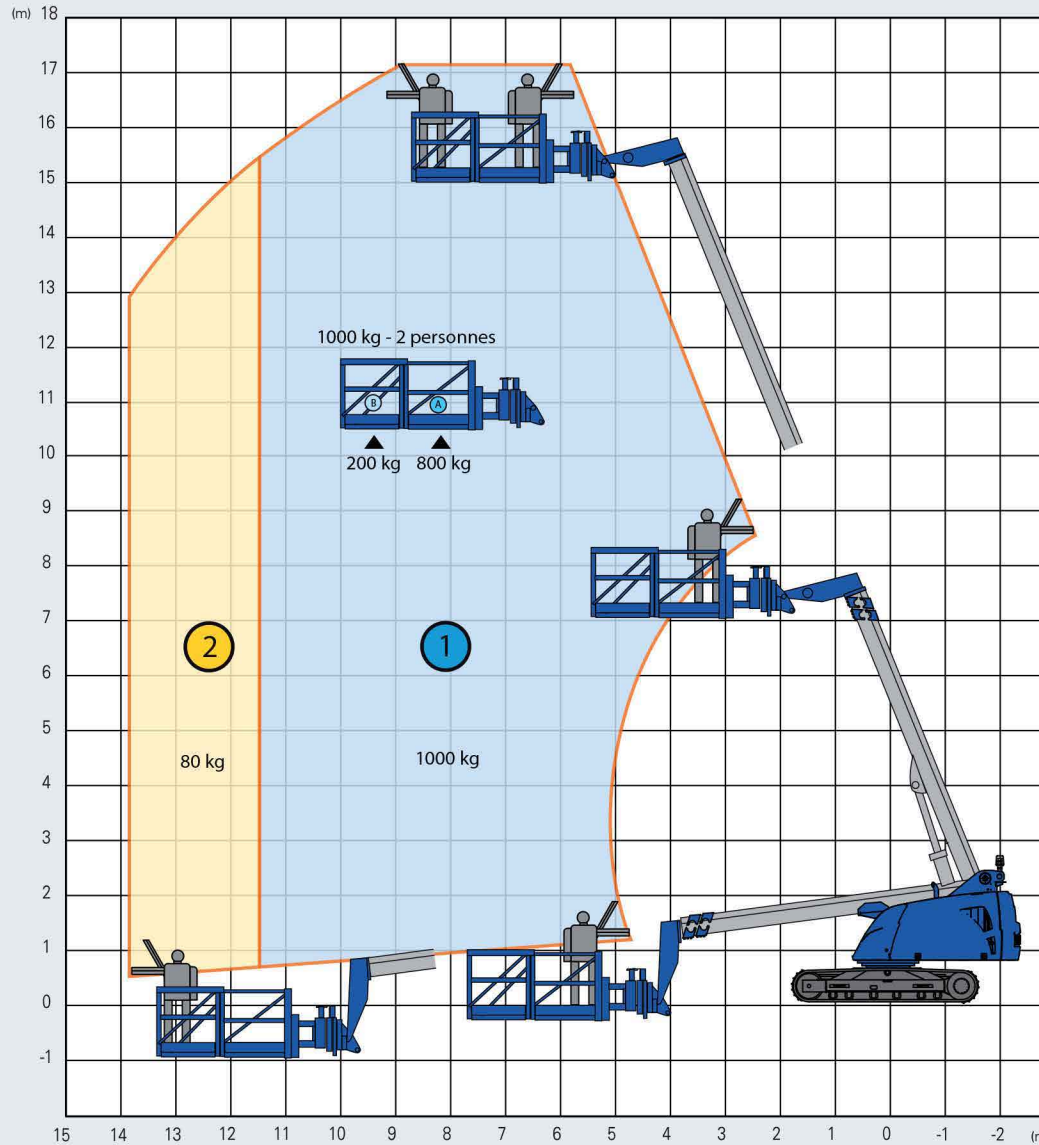


Panier Toiture replié (position transport)



Dimensions

Type Automotrice
télescopique diesel
Toiture | 17 m



1	1000 kg
2	80 kg

Type Automotrice télescopique diesel Toiture | 17 m



- Dessinez le bras de la nacelle à partir du châssis ci-contre dans la configuration du travail à réaliser avec la nacelle en n'oubliant pas de positionner le bras en situation de travail final.
- Dessinez les obstacles à franchir et l'environnement de travail.
- Listez ci-dessous les autres risques liés au sol, sous sol, à l'environnement, ou autres qui pourraient exposer le matériel et (ou) le personnel.
- Indiquez vos besoins de formation.

Nombre de personnes
et charge à élever :

