

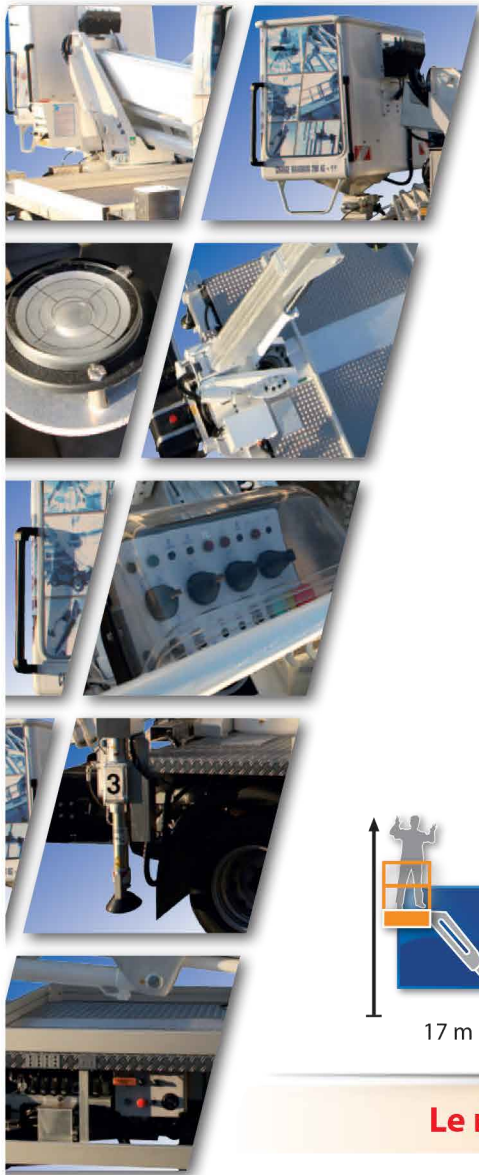
# Nacelle sur camion VL articulé 17m

VA-17-GS-D



**Loc'Nacelle**  
Plus haut dans l'exigence

[www.locnacelle.com](http://www.locnacelle.com)



Données indicatives non contractuelles

**Le matériel proposé sera conforme au(x) critère(s) renseigné(s) sur [locnacelle.com](http://locnacelle.com)**

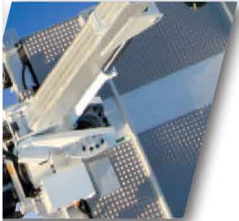
**0811.022.033**  
coût d'un appel local

# Loc'Nacelle

Plus haut dans l'exigence

[www.locnacelle.com](http://www.locnacelle.com)

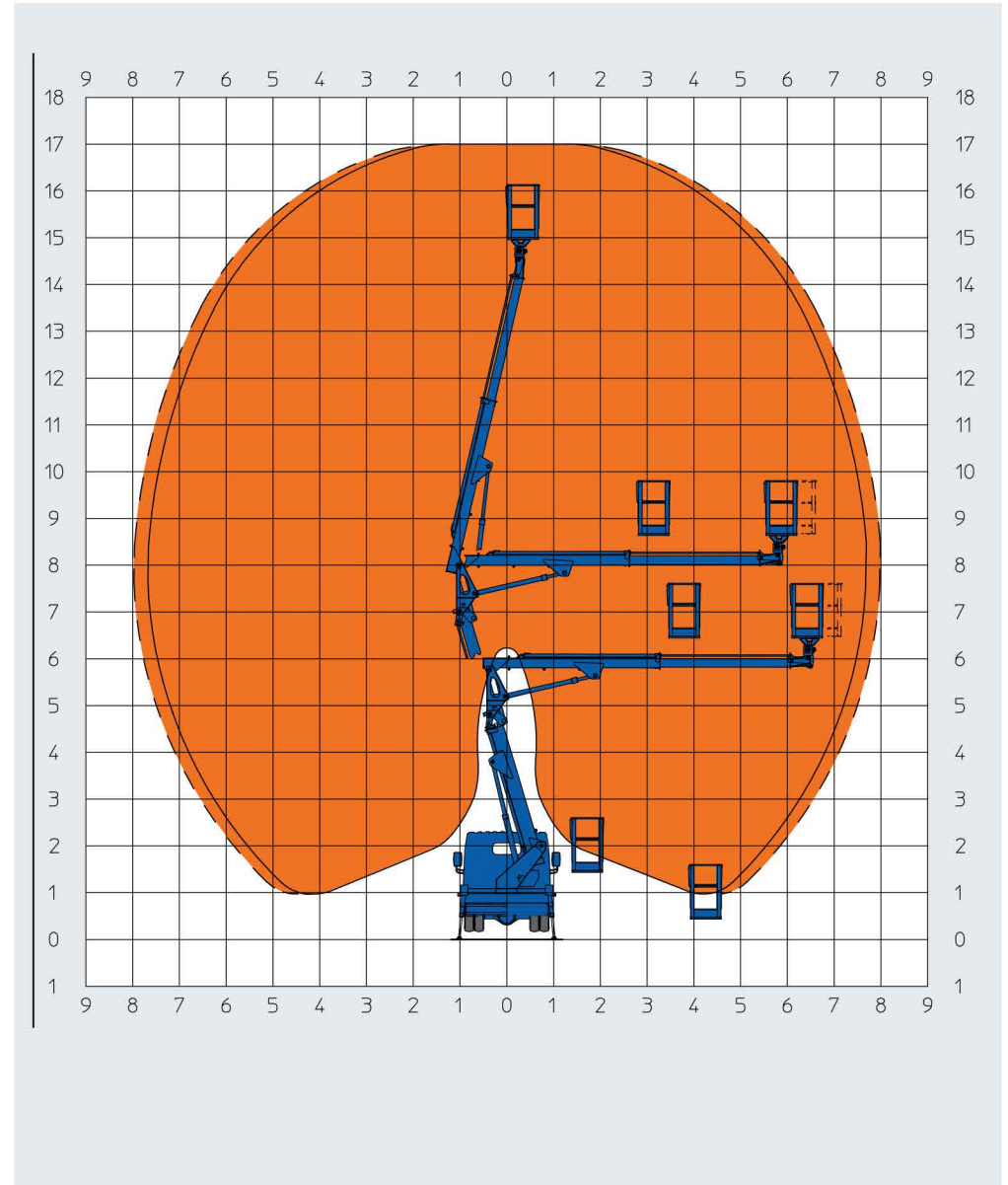
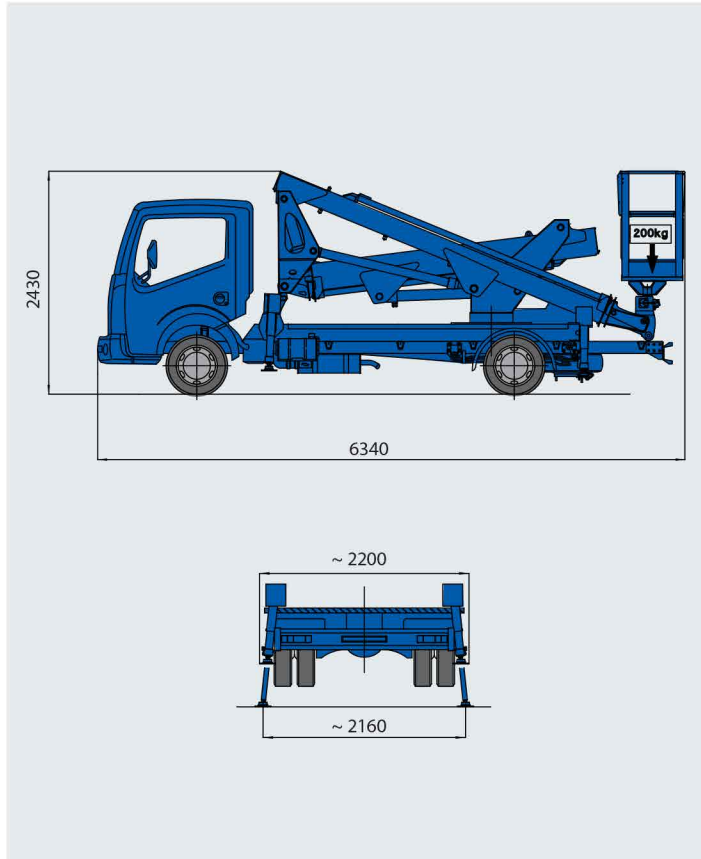
## Nacelle sur camion VL articulé 17 m



# Nacelle sur camion VL articulé 17m

VA-17-GS-D

## Dimensions



Le matériel proposé sera conforme au(x) critère(s) renseigné(s) sur [locnacelle.com](http://locnacelle.com)

0811.022.033  
coût d'un appel local

**Nacelle sur camion  
VL articulé  
17 m**



- Dessinez le bras de la nacelle à partir du châssis ci-contre dans la configuration du travail à réaliser avec la nacelle en n'oubliant pas de positionner le bras en situation de travail final.
- Dessinez les obstacles à franchir et l'environnement de travail.
- Listez ci-dessous les autres risques liés au sol, sous sol, à l'environnement, ou autres qui pourraient exposer le matériel et (ou) le personnel.
- Indiquez vos besoins de formation.

---

---

---

---

---

---

---

---

---

---

---

