

VL articulé 25m

VA-25-GS-D



Loc'Nacelle
Plus haut dans l'exigence

www.locnacelle.com



	25,10 m	10,35 m	23,10 m	250 kg 2 pers	1,40 m x 1,10 m	6,29 m	I: 3,40 m L: 2,96 m	3500kg	2900kg 14,5 kg/cm ²	R 486 Cat. B

Pour tous renseignements ou demande de devis : contact@locnacelle.com

0811.022.033
coût d'un appel local

Loc'Nacelle

Plus haut dans l'exigence

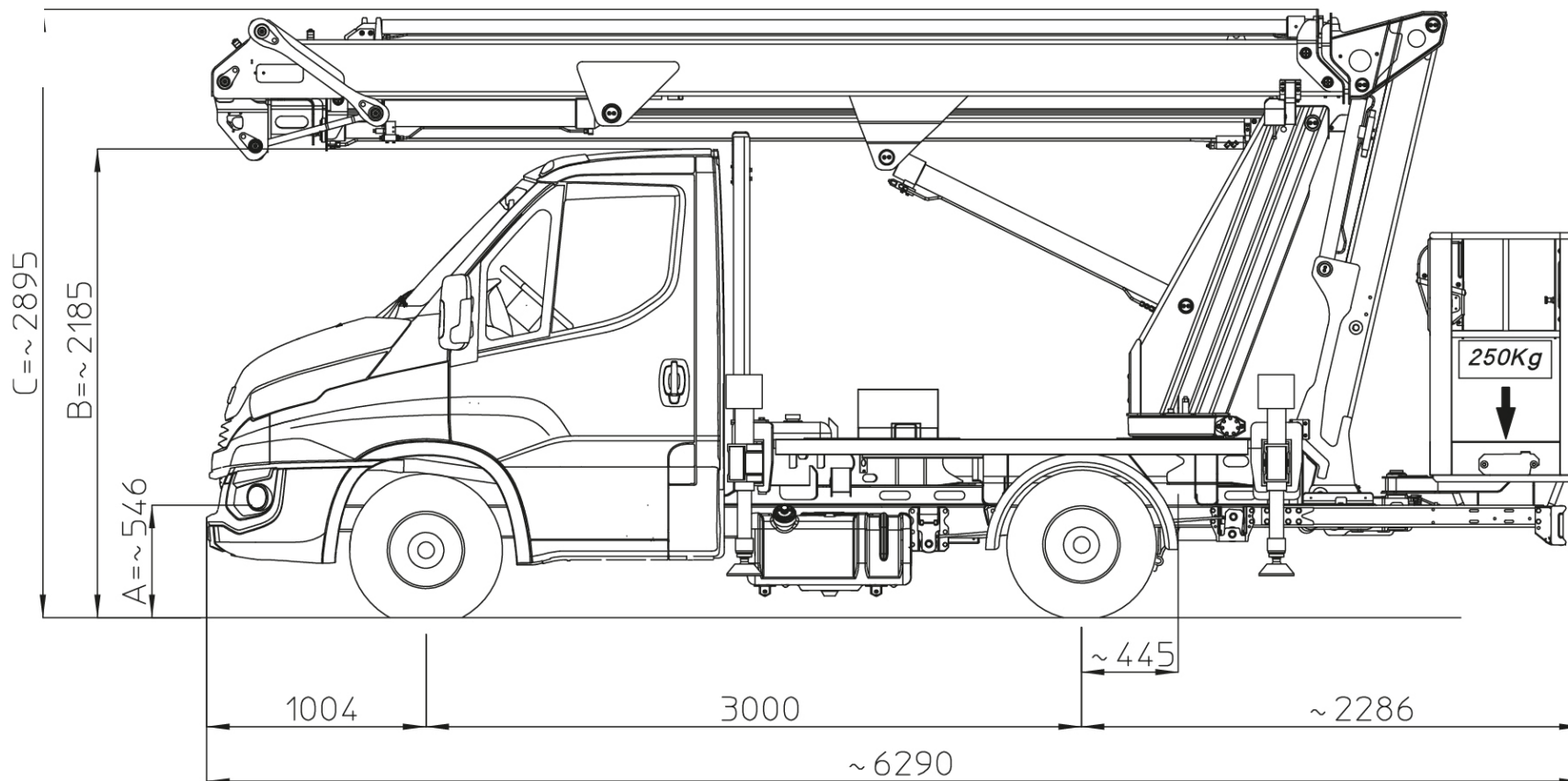
www.locnacelle.com

VL articulé 25m

Dimensions

VL articulé 25m

VA-25-GS-D



Pour tous renseignements ou demande de devis : contact@locnacelle.com

0811.022.033
coût d'un appel local

Loc'Nacelle

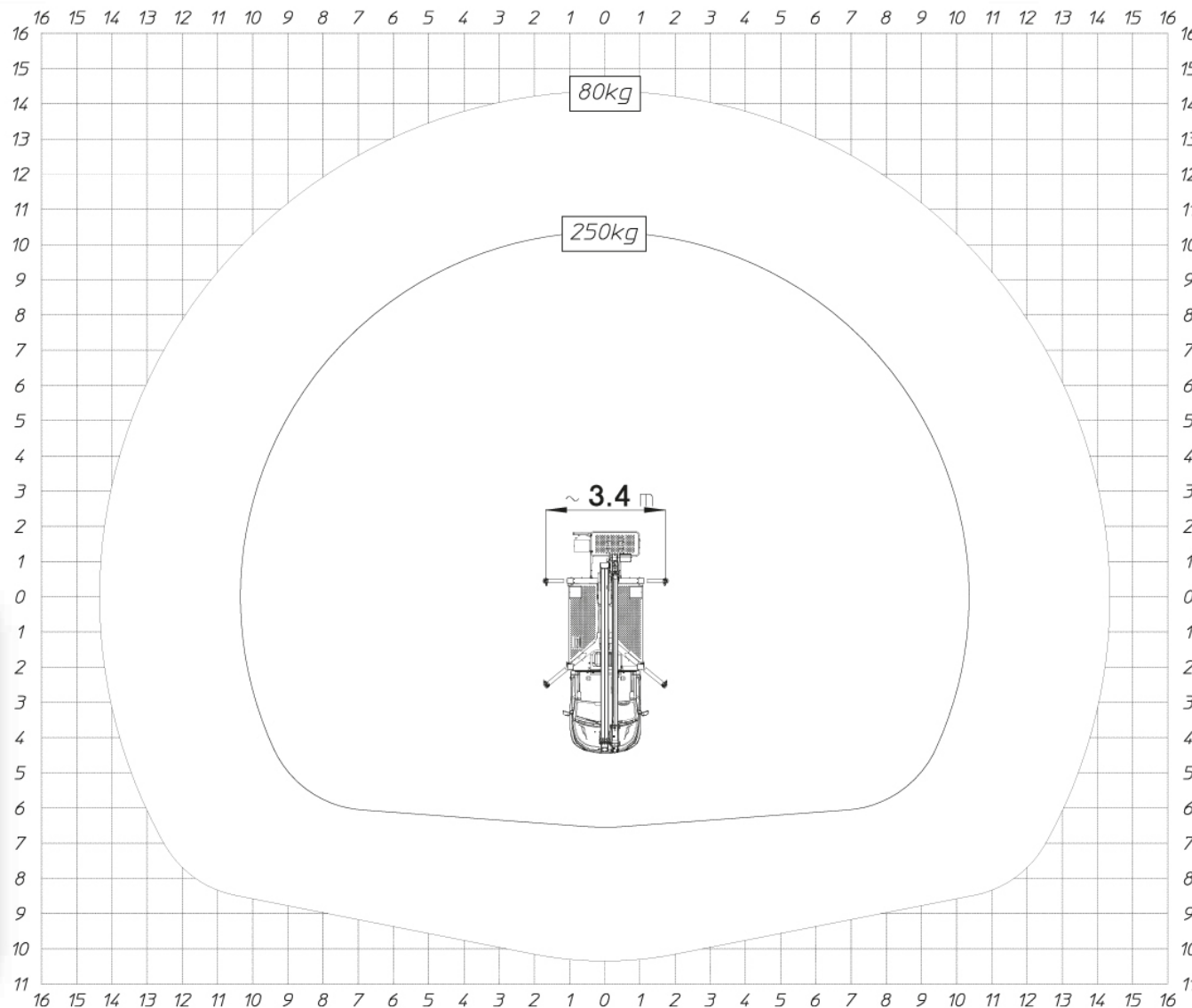
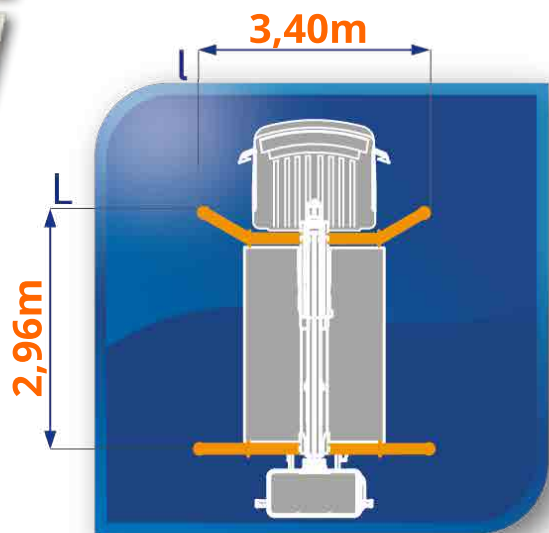
Plus haut dans l'exigence

www.locnacelle.com

VL articulé 25m

Courbe de travail avec stabilisation bilatérale en pleine extension

VA-25-GS-D



Pour tous renseignements ou demande de devis : contact@locnacelle.com

0811.022.033
coût d'un appel local

Loc'Nacelle

Plus haut dans l'exigence

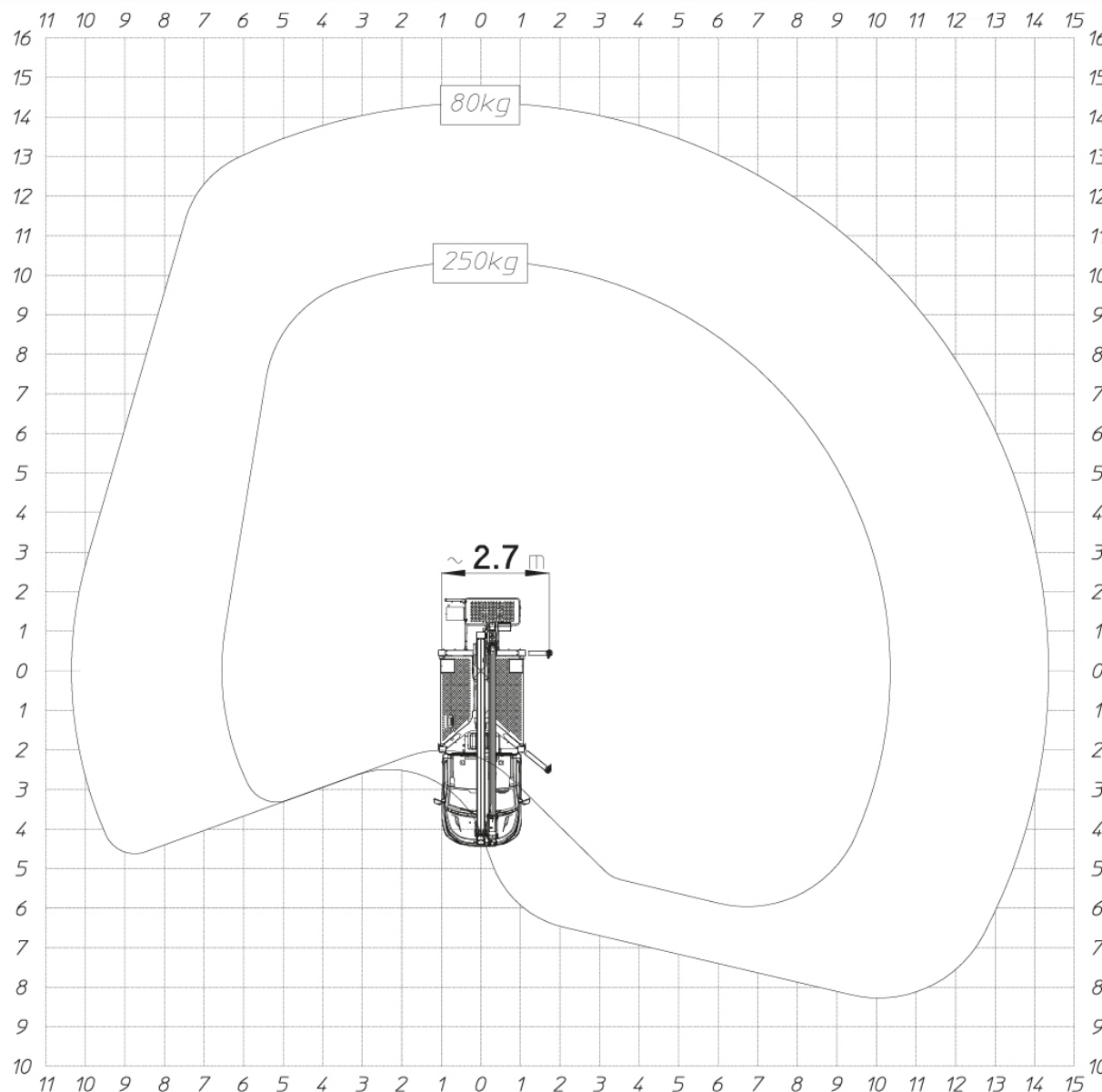
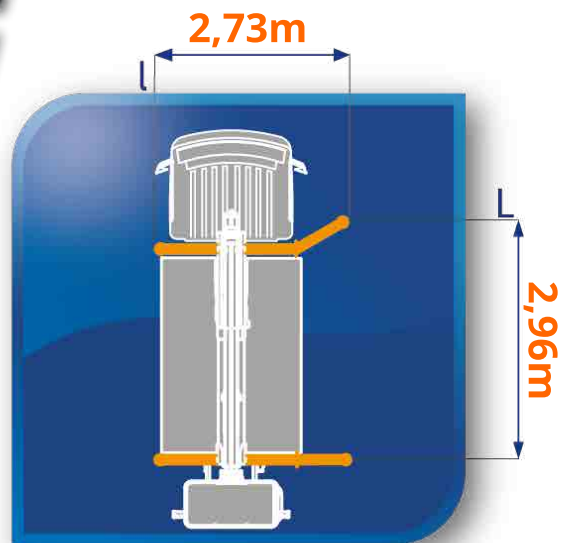
www.locnacelle.com

VL articulé 25m

Courbe de travail avec stabilisation unilatérale

VL articulé 25m

VA-25-GS-D



Pour tous renseignements ou demande de devis : contact@locnacelle.com

0811.022.033
coût d'un appel local

Loc'Nacelle

Plus haut dans l'exigence

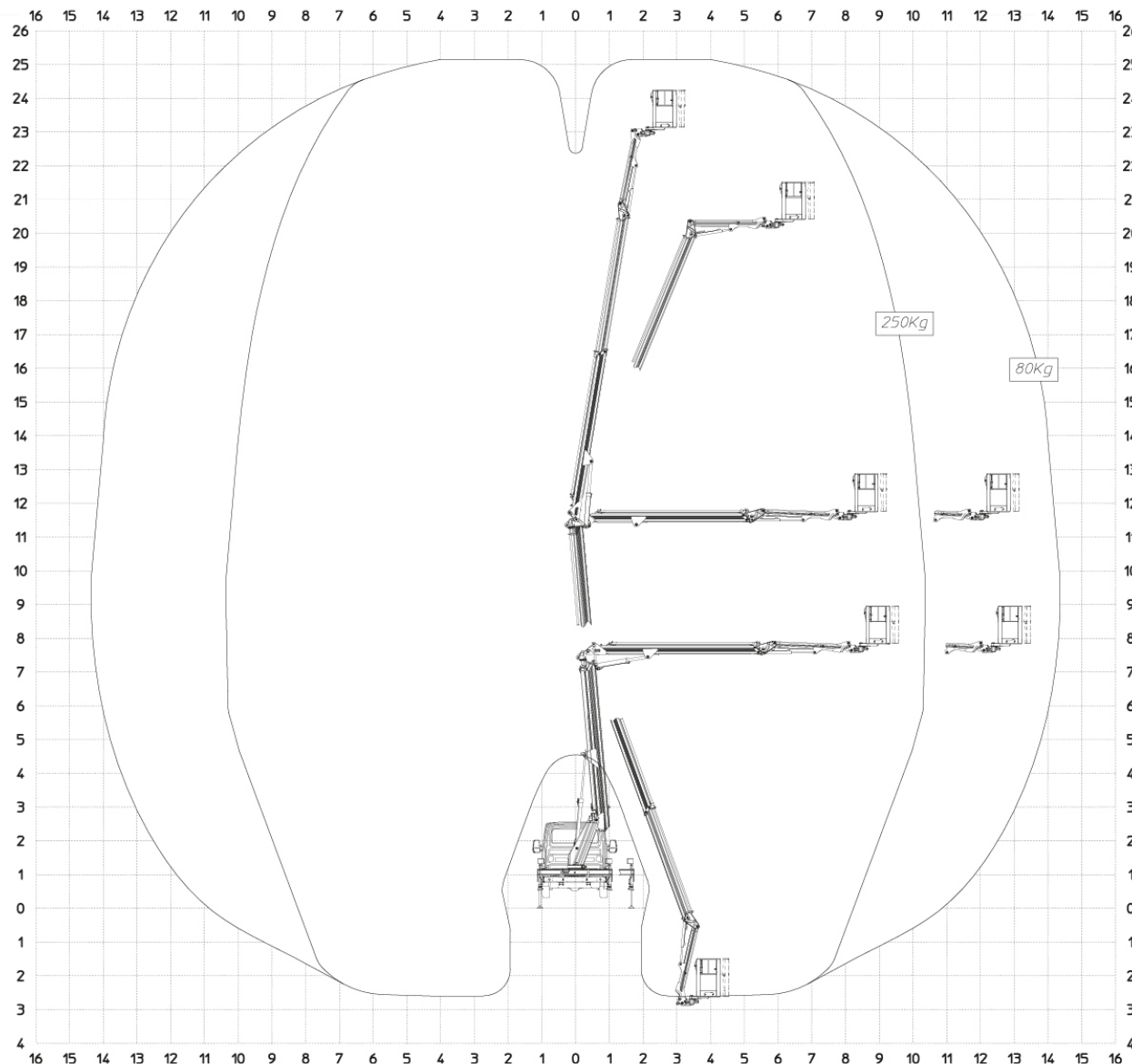
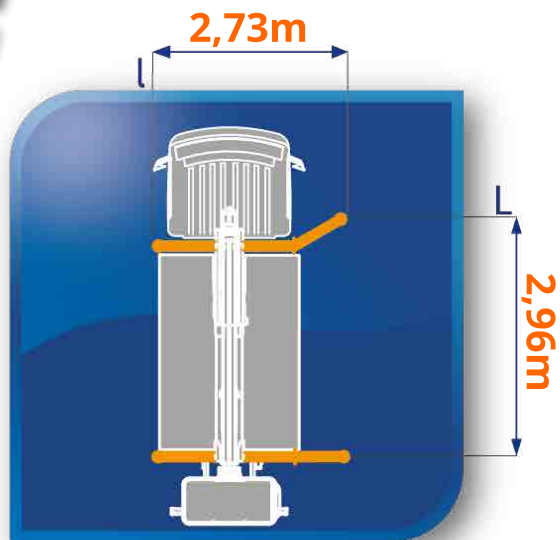
www.locnacelle.com

VL articulé 25m

Courbe de travail avec stabilisation unilatérale

VL articulé 25m

VA-25-GS-D



Pour tous renseignements ou demande de devis : contact@locnacelle.com

0811.022.033
coût d'un appel local

Loc'Nacelle

Plus haut dans l'exigence

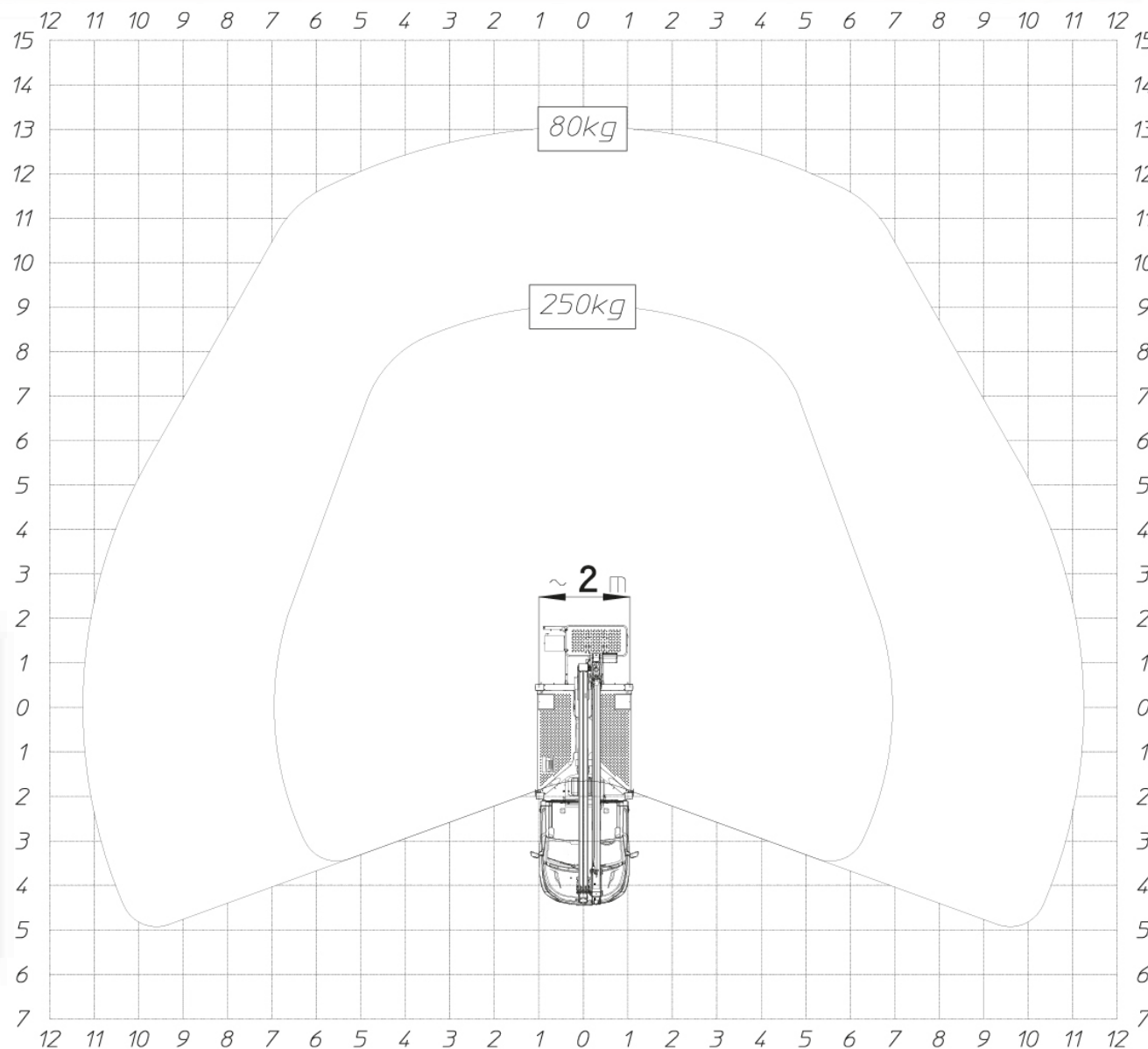
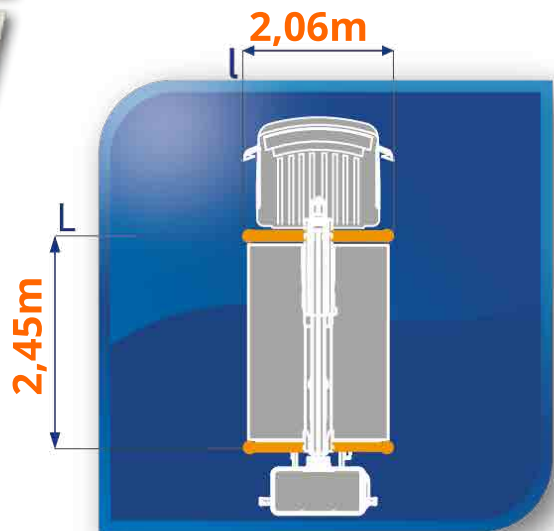
www.locnacelle.com

VL articulé 25m

Courbe de travail avec stabilisation dans le chassis

VL articulé 25m

VA-25-GS-D



Pour tous renseignements ou demande de devis : contact@locnacelle.com

0811.022.033
coût d'un appel local

VL articulé 25m

Fiche Conseils

Faites valider votre application par un conseiller Loc'Nacelle avant toute location à l'aide de ce document.

VL articulé 25m

VA-25-GS-D

Bénéficiez des conseils de Loc'Nacelle

- Dessinez le bras de la nacelle à partir du châssis ci-contre dans la configuration du travail à réaliser avec la nacelle en n'oubliant pas de positionner le bras en situation de travail final.
- Dessinez les obstacles à franchir et l'environnement de travail.
- Listez ci-dessous les autres risques liés au sol, sous sol, à l'environnement, ou autres qui pourraient exposer le matériel et (ou) le personnel.
- Indiquez vos besoins de formation.

Nombre de personnes
et charge à élever :

