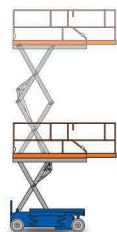


Plateforme XL stab. déportée | 15 m diesel

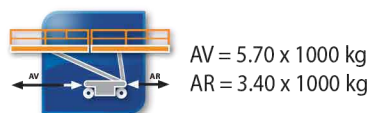
X-15-DS-D



Loc'Nacelle

Plus haut dans l'exigence

www.locnacelle.com



15 m



13m



1000 kg



1.50 m



a= 5 x 1.72 m
b=6.50 x 1.72 m



5.35 m



2.31 m



1.70 m



7950 kg



4000 kg
10.3 kg/cm²



R 386
Caces® 1B + 3B

Données indicatives non contractuelles

Le matériel proposé sera conforme au(x) critère(s) renseigné(s) sur locnacelle.com

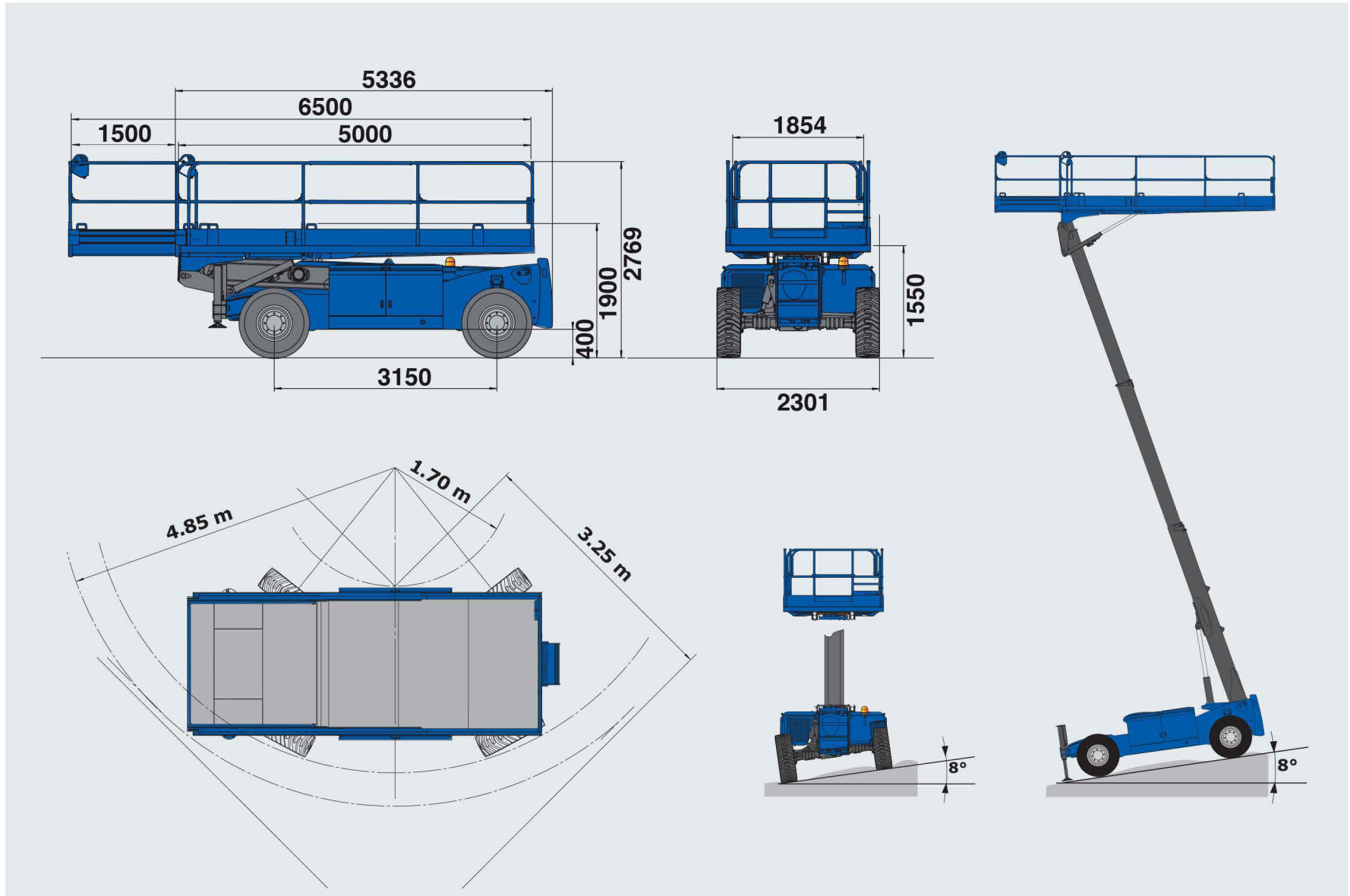
0811.022.033
coût d'un appel local

Plateforme XL stab.
déportée | 15 m
diesel

Plateforme XL stab. déportée diesel 15m

X-15-DS-D

Dimensions



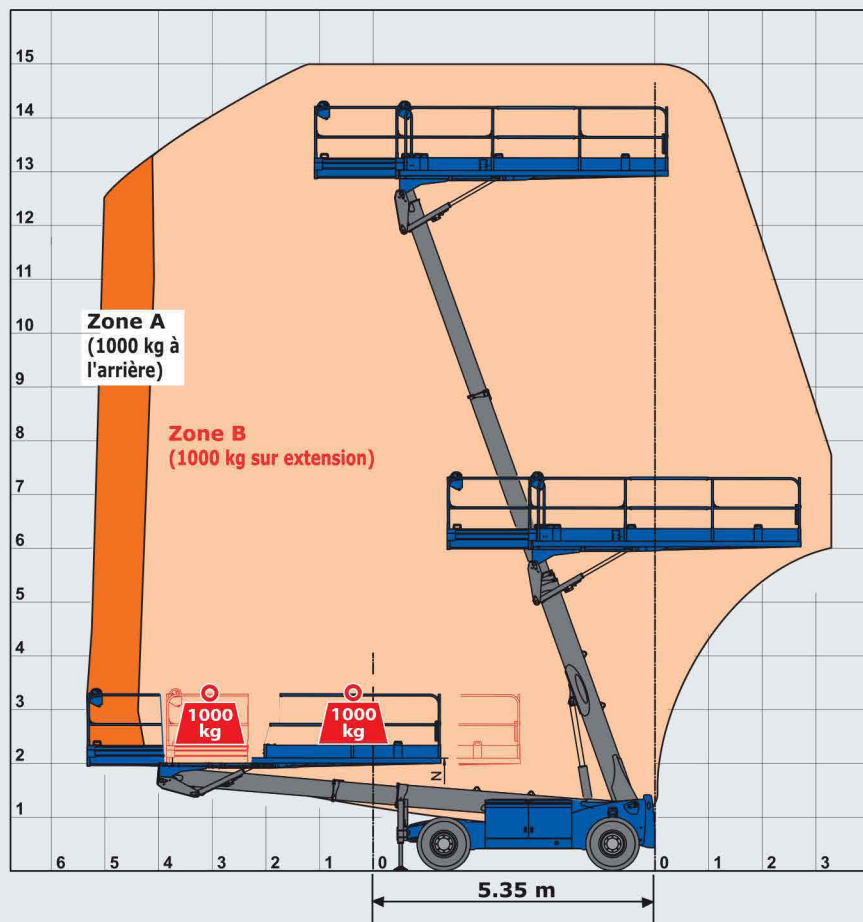
Le matériel proposé sera conforme au(x) critère(s) renseigné(s) sur locnacelle.com

0811.022.033
coût d'un appel local

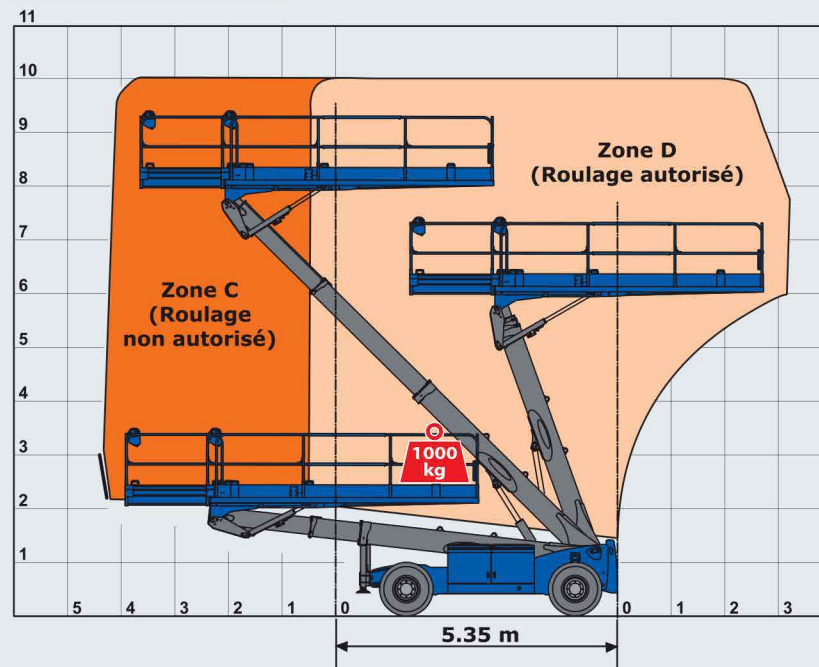
Dimensions

Plateforme XL stab.
déportée | 15 m
diesel

Nacelle sur stabilisateurs



Nacelle sur roues



Note : La charge de 1000Kg doit être répartie à raison de 300Kg/m² **MAXIMUM**.
La limite d'abaque varie en fonction de la charge et de sa position.

Le déplacement de la charge lorsqu'il réduit la stabilité est signalé par un défaut de stabilité sonore et visuel sur le pupitre. Si la charge doit être déplacée dans le panier, il vaut mieux revenir sur une position sans déport afin de ne pas réduire la stabilité.

Nota : une position est considérée sans déport, lorsque le panier est au-dessus du châssis.

Le matériel proposé sera conforme au(x) critère(s) renseigné(s) sur locnacelle.com

0811.022.033
coût d'un appel local

